

## Predgovor

### **Čestitamo vam ob nakupu vašega novega avtodoma!**

*Najprej bi vam radi čestitali ob nakupu vašega novega avtodoma in se vam zahvalili, da ste se odločili za nakup vrhunškega avtodoma znamke Carthago.*

*Ne glede na to, ali se odpravljate na krajše ali daljše potovanje, na vožnjo po slabših ali boljših poteh, na morje, v gore ali na podeželje: vaš avtodom Carthago je vaš dom na kolesih, zato se boste na poti vedno počutili kot doma in uživali v svojih počitnicah.*

*Carthago izdeluje vrhunske avtodome že dobrih 40 let. Te izkušnje se odražajo tako v domačnosti kot funkcionalnosti opreme, visokokakovostni bivalni nadgradnji najvišjega razreda, odličnih vozni lastnostih in neprekosljivi stopnji varnosti naših avtodomov. Vse te značilnosti smo strnili v formulo dodane vrednosti Carthago. Slednja zajema zasnovano podvozja vrhunškega razreda Liner, zasnovano sistema ogrevanja, zasnovano skladišnega prostora z dodatnim prostorom za shranjevanje, vizualno zasnovano s najboljšimi preizkušenimi vrednostmi in konstrukcijo pohištva z edinstveno tehnologijo dvojnega lepljenja, izdelanega s strani izbranih obrtnikov.*

*Ta uporabniški priročnik smo za vas pripravili z največjo mero skrbnosti, da boste lahko vaš avtodom Carthago uporabljali kar najbolj učinkovito in uživali v vseh njegovih prednostih. V priročniku boste našli številne informacije in nasvete. V njem smo namenili pozornost tudi negi in s tem ohranjanju vrednosti vašega avtodoma. Vljudno Vas prosimo, da pazljivo preberete ta navodila in se seznanite s pravilno uporabo vašega avtodoma. Poleg tega priročnika boste prejeli tudi dodatna navodila za uporabo in dokumentacijo za vgrajeno opremo in osnovno vozilo.*

*V primeru, da potrebujete pomoč pri popravilu vašega avtodoma, servis ali tehnično podporo, se obrnite na pooblaščen servisno delavnico Carthago. Servisna ekipa Carthago pozna vaš avtodom bolje kot kdor koli drug in se bo vedno potrudila, da bodo vaše zahteve rešene hitro in zanesljivo.*

*Na tem mestu vam želimo veliko užitek, popolno sprostitev ter, da bi bila vsa vaša potovanja z avtodomom prijetna in varna.*

*Vaša ekipa Carthago*

### **Carthago Reisemobilbau GmbH**

Carthago-Ring 1  
88326 Aulendorf, Nemčija

Telefon: +49 (0)7525 9200-0

Faks: +49 (0)7525 9200-3003

E-mail: [info@carthago.com](mailto:info@carthago.com)

Internet: [www.carthago.com](http://www.carthago.com)

**Telefonska številka za nujne primere: +49 (0)7525 9200-3333**



## **Kazalo vsebine**

<b>1</b>	<b>Informacije o dokumentaciji .....</b>	<b>6</b>
1.1	Pred začetkom uporabe.....	6
1.2	Dokumentacija podjetja Carthago .....	6
1.3	Dodatna dokumentacija .....	6
1.4	Splošno .....	7
1.5	Jamstvo, garancija in služba za pomoč strankam .....	8
1.6	Okoljske informacije.....	9
<b>2</b>	<b>Varnostna navodila .....</b>	<b>10</b>
2.1	Pomen simbolov .....	10
2.2	Splošna varnostna navodila.....	11
2.3	Protipožarna zaščita .....	12
2.4	Prometna varnost .....	13
2.5	Upravljanje prikolice.....	15
2.6	Vleka .....	15
2.7	Plinska tehnika.....	15
2.8	Električna napeljava.....	16
2.9	Sistem oskrbe z vodo .....	17
<b>3</b>	<b>Pred začetkom potovanja .....</b>	<b>18</b>
3.1	Ključ .....	18
3.2	Prometno dovoljenje .....	19
3.3	Koristni tovor .....	19
3.4	Izračun koristnega tovora .....	20
3.5	Pravilno natovarjanje avtodoma .....	23
3.6	Strešna obtežitev .....	24
3.7	Zadnja garaža/skladiščni prostor .....	24
3.8	Upravljanje prikolice.....	28
3.9	Električno pomična vstopna stopnica .....	28
3.10	Okna / strešne kupole / lopute / vrata .....	32
3.11	Snežne verige .....	32
3.12	Prometna varnost .....	33
3.13	Pokrov motorja.....	34
3.14	Dolivanje dizelskega goriva .....	35
3.15	Dolivanje tekočine AdBlue <sup>®</sup> .....	37
3.16	Dolivanje tekočine za pranje vetrobranskega stekla .....	38
<b>4</b>	<b>Med vožnjo .....</b>	<b>39</b>
4.1	Vožnja z avtodomom .....	39
4.2	Zavore .....	40
4.3	Varnostni pasovi .....	40
4.4	Voznikov in sovoznikov sedež .....	41
4.5	Razporeditev sedežev .....	43
4.6	Zatemnitveni roloji / rolo za vetrobransko steklo .....	49
<b>5</b>	<b>Postavitev avtodoma.....</b>	<b>50</b>
5.1	Ročna zavora.....	50
5.2	Vstopna stopnica .....	50
5.3	Priklop na omrežje 230 V.....	50
5.4	Podporne noge (izvlek z ročico) za stabilizacijo vozila v mirovanju .....	51

<b>6</b>	<b>Bivalni prostor .....</b>	<b>53</b>
6.1	Vrata avtodoma .....	53
6.2	Zunanje lopute .....	59
6.3	Prezračevanje .....	65
6.4	Okna .....	66
6.5	Strešna okna (kupole) .....	71
6.6	Miza .....	82
6.7	Sedežna skupina .....	84
6.8	Ležišča .....	89
6.9	Zatemnitveni sistem .....	101
6.10	Razporeditev garderobnega prostora .....	106
6.11	Pomivalno korito .....	111
6.12	Lopute in vrata na ključ .....	112
6.13	Predal za čevlje v kotni sedežni klopi .....	116
<b>7</b>	<b>Električna napeljava .....</b>	<b>117</b>
7.1	Splošno .....	117
7.2	Napajanje 230 V .....	118
7.3	Napajanje 12 V .....	120
7.4	Polnjenje akumulatorja glavne kabine in akumulatorja vozila .....	124
7.5	Litij-ionska baterija (opsijsko) .....	125
7.6	Nadzorna plošča .....	127
7.7	Elektro blok .....	130
7.8	Polnilec .....	131
7.9	Varovalke .....	131
7.10	Stikala za luči / druga stikala .....	136
<b>8</b>	<b>Plinska tehnika .....</b>	<b>139</b>
8.1	Varnost .....	139
8.2	Zanimivosti na temo plin .....	140
8.3	Poraba plina .....	141
8.4	Plinske jeklenke .....	142
8.5	Menjava plinskih jeklenk .....	143
8.6	Plinski filter .....	144
8.7	Zapiralni plinski ventil .....	144
8.8	Senzorji za plin (dodatna oprema) .....	145
<b>9</b>	<b>Vgrajena tehnika .....</b>	<b>146</b>
9.1	Splošno .....	146
9.2	Ogrevalni sistem .....	146
9.3	Kuhinjski prostor .....	149
9.4	Hladilnik .....	151
9.5	Dodatna oprema .....	156
9.6	Izvlačni TV nosilec TFT .....	157
<b>10</b>	<b>Sanitarna oprema .....</b>	<b>161</b>
10.1	Splošne informacije .....	161
10.2	Sistem za oskrbo s svežo vodo .....	162
10.3	Sistem za izpust odpadne vode .....	167
10.4	Kopalnica .....	170
10.5	Stranišče .....	171
<b>11</b>	<b>Čiščenje in nega .....</b>	<b>179</b>
11.1	Nega zunanjih površin avtodoma .....	179

11.2	Rezervoar za vodo.....	184
11.3	Rezervoar za odpadno vodo.....	184
11.4	Čiščenje filtra tlačnega vodovodnega sistema .....	185
11.5	Vstopna stopnica .....	186
11.6	Čiščenje notranjosti avtodoma .....	186
11.7	Nega avtodoma pozimi .....	192
11.8	Neuporaba avtodoma .....	193
<b>12</b>	<b>Vzdrževanje.....</b>	<b>196</b>
12.1	Vzdrževalna dela .....	196
12.2	Tehnični in kontrolni pregledi .....	197
12.3	Grelnik vode.....	197
12.4	Čiščenje senzorjev nivoja vode v rezervoarju za vodo.....	200
12.5	Osvetlitev glavne kabine .....	202
12.6	Luči vozila .....	205
12.7	Rezervni deli .....	215
12.8	Tipaska tablica in identifikacijska številka vozila .....	215
12.9	Nalepke z opozorili in informacijami .....	216
12.10	Garancijske obveznosti, kontaktni podatki servisnih služb.....	216
<b>13</b>	<b>Kolesa in pnevmatike.....</b>	<b>217</b>
13.1	Splošni kontrolni pregledi.....	217
13.2	Tlak v pnevmatikah .....	217
<b>14</b>	<b>Okvare .....</b>	<b>220</b>
14.1	Zavorni sistem .....	220
14.2	Vleka vozila.....	221
14.3	Električna napeljava.....	221
14.4	Plinska tehnika.....	223
14.5	Kuhinja .....	224
14.6	Grelnik / bojler.....	224
14.7	Hladilnik .....	225
14.8	Sistem oskrbe z vodo .....	226
14.9	Glavna kabina .....	227
14.10	Dodatna oprema .....	227
14.11	Električno pomična vstopna stopnica .....	228
14.12	Električno krmiljena dvižna postelja.....	228
14.13	Hladilnik .....	229
<b>15</b>	<b>Dodatna oprema .....</b>	<b>230</b>
15.1	Teža dodatne opreme.....	230

## Pregled poglavja

V tem poglavju najdete pomembne informacije in pojasnila v zvezi z uporabo vašega avtodoma.

Informacije se nanašajo zlasti na:

- začetek uporabe,
- dokumentacijo podjetja Carthago Reisemobil GmbH za vaš avtodom,
- splošne informacije,
- jamstvo, garancijo in službo za pomoč strankam,
- okoljske informacije.

# 1 Informacije o dokumentaciji

## 1.1 Pred začetkom uporabe

### **Pred prvo uporabo vozila v celoti preberite ta uporabniški priročnik!**

Uporabniški priročnik vedno hranite v avtodomu. Vsa varnostna navodila izročite tudi drugim uporabnikom avtodoma. V primeru spremembe lastništva predajte novemu lastniku tudi celotno dokumentacijo vozila.

## 1.2 Dokumentacija podjetja Carthago

Ob nakupu avtodoma Carthago prejmete tudi mapo z naslednjimi spremnimi dokumenti:

- uporabniški priročnik,
- servisna knjižica (priložena ločeno v prilogi),
- seznam pooblaščenih prodajalcev.

## 1.3 Dodatna dokumentacija

- Potrdilo o opravljenem kontrolnem pregledu plinovodne napeljave za utekočinjeni naftni plin, vključno z nalepko o opravljenem kontrolnem pregledu;
- Kompletno dokumentacijo proizvajalca vozila;
- Navodila za uporabo vstopne stopnice;
- Navodila za uporabo polnilca akumulatorja in nadzorne plošče vozila;
- Navodila za uporabo vgradnega plinskega kuhalnika;
- Navodila za uporabo WC kasete;
- Navodila za uporabo grelnika;
- Navodila za uporabo hladilnika;
- Navodila za uporabo ostale dodatne opreme.

Ta uporabniški priročnik vsebuje poglavja, v katerih je opisana oprema, povezana z modelom vašega avtodoma, ali dodatna oprema. Posamezna poglavja niso posebej označena. Oprema vašega avtodoma lahko zato odstopa od mnogih slik ali opisov, navedenih v tem priročniku. Opisi dodatne opreme so podani le, kadar so v zvezi z njo zahtevana dodatna pojasnila. Poleg tega priročnika za uporabo upoštevajte tudi druga priložena navodila za uporabo. Garancija preneha, če je do okvare ali poškodbe vozila prišlo zaradi neupoštevanja varnostnih navodil in navodil za uporabo iz tega priročnika.

V našem podjetju posvečamo posebno pozornost nenehnemu razvoju naših avtodomov, zato si pridržujemo pravico do sprememb oblike, opreme in tehnologije vozil. Iz tega razloga podjetje Carthago ne odgovarja za vsebine, ki izhajajo iz tega uporabniškega priročnika. Posamezni opisi se nanašajo na opremo, ki je na voljo v času tiska tega priročnika. Ponatis, razmnoževanje ali prevajanje, v celoti ali le delno, brez pisnega soglasja podjetja Carthago ni dovoljeno.

## 1.4 Splošno

Avtodom je bil izdelan v skladu z najsodobnejšimi tehnologijami in splošno sprejetimi varnostnimi pravili. Kljub temu lahko pride do telesnih poškodb ali okvare avtodoma, če ne upoštevate varnostnih navodil iz tega uporabniškega priročnika.

Avtodoma ne uporabljajte, če ni v tehnično brezhibnem stanju. Upoštevajte navodila iz tega uporabniškega priročnika.

Okvare in napake, ki ogrožajo varnost oseb ali vplivajo na brezhibno delovanje avtodoma, dajte nemudoma popraviti pooblaščenim servisnim delavnicam.

Zavorni sistem in plinsko napeljavo v avtodomu lahko pregleduje in popravlja le pooblaščen strokovno usposobljeno osebje.

Spremembe v glavni kabini se lahko izvedejo le s soglasjem družbe Carthago. Avtodom je namenjen izključno prevozu oseb.

Prtljago in dodatno opremo prevažajte le do tehnično dovoljene skupne mase. Upoštevajte roke za tehnične in kontrolne preglede ter servise vozila, navedene v tem uporabniškem priročniku.

Vse navedene teže in mere so okvirne.

Uporaba izrazov "desno", "levo", "spredaj" in "zadaj" se vedno nanaša na pogled na vozilo v smeri vožnje.



- Preden se odpravite na svoje prvo potovanje, se seznanite z vozilom in njegovo tehnično opremo. Za vsa dodatna vprašanja se obrnite na pogodbenega partnerja oz. pooblaščenega prodajalca, ki vam bo z veseljem pomagal z nasveti.

## 1.5 Jamstvo, garancija in služba za pomoč strankam



- V primeru neupoštevanja navodil iz tega priročnika in posledično okvare avtodoma so vsi zahtevki iz naslova garancije brezpredmetni.

Obdelava reklamacij zaradi okvar in napak poteka v skladu z Direktivo 1999/44/ES o nekaterih vidikih prodaje potrošniškega blaga in z njim povezanih garancij ter ustreznimi nacionalnimi smernicami.

**Pogodbeni servisni partner je pristojen za obdelavo reklamacijskih zahtevkov zaradi okvar ali v primeru servisiranja vozila.**

Okvare ali napake, ki so posledica nepravilne uporabe, niso predmet kritja iz naslova jamstva ali garancije.

Vozilo je bilo izdelano za normalen in običajen način vožnje. To vključuje tudi upoštevanje nosilnosti vozila. Kakršna koli preobremenitev vozila vodi do prenehanja veljavnosti garancije. V tem primeru ni mogoče uveljavljati garancijskih zahtevkov.

Za okvare, nastale zaradi nepravilne uporabe vozila, ne prevzemamo nobene odgovornosti.

Za vizualno nadgradnjo in oblikovno prilagoditev armaturne plošče Fiat uporabljamo lastne različice prezračevalnih rešetk v srebrni kovinski barvi - barvi blagovne znamke. V določenih situacijah se lahko na vetrobranskem steklu pojavi majhen odsev prezračevalne rešetke, odvisno od smeri padanja svetlobe. Podobna vrsta odseva se pojavlja tudi pri osebnih avtomobilih. To ni razlog za reklamacijski zahtevek.

Vse **oblikovne spremembe** vozila in/ali vgrajenih naprav ali uporaba rezervnih delov, ki niso originalni rezervni deli Carthago, ter neupoštevanje navodil za uporabo vodijo do prenehanja veljavnosti garancije in/ali garancijskih zahtevkov ter do izvzeta kakršnih koli zahtevkov iz naslova odgovornosti.

Enako velja v primeru avtoličarskih sprememb vozila, ki jih kupec izvede delno ali v celoti. V vsakem primeru se je treba pred izvedbo tovrstnih ukrepov posvetovati z nami ali našim pogodbenim partnerjem.

Za tovrstne posege je treba vedno pridobiti pisno dovoljenje/soglasje podjetja Carthago. V primeru kršitev so vsi garancijski in/ali jamstveni zahtevki brezpredmetni, kar vodi do izključitve zahtevkov iz naslova odgovornosti.

Za naročila rezervnih delov se lahko obrnete na našo službo za pomoč strankam s podružnicami po vsej Evropi. Kadar kličete službo za pomoč strankam vedno navedite model vozila in številko šasije.

Te podatke najdete na tipski tablici.

Pred prvo uporabo vozila se seznanite z garancijskimi pogoji glede vodotesnosti. Pogoji so priloženi dokumentaciji tega vozila.



## 1.6 Okoljske informacije



- Načeloma velja naslednje: Vse vrste odpadnih voda in gospodinjskih odpadkov ni dovoljeno izpustiti oziroma odlagati v cestne odtok ali v naravo.
- Rezervoar za odpadno vodo in WC kaseto je dovoljeno prazniti le na odlagalnih mestih v kampih ali na posebej za to določenih odlagalnih mestih. Pri prenočevanju v mestih in naseljih upoštevajte informacije na postajališčih ali se pozanimajte o možnostih odstranjevanja odpadkov.
- Rezervoar za odpadno vodo praznite čim pogosteje, tudi kadar ni popolnoma poln (vzdrževanje higiene). Če je mogoče, po vsakem praznjenju rezervoar za odpadno vodo in odtočno cev sperite s svežo vodo.
- Nikoli ne dovolite, da se WC kaseto preveč napolni. WC kaseto je treba izprazniti takoj, ko se prižge indikator stopnje napolnjenosti.
- Nikoli ne dovolite, da se rezervoar za fekalije preveč napolni. Rezervoar za fekalije je treba izprazniti takoj, ko se prižge indikator stopnje napolnjenosti.
- Med potovanjem ločujte tudi gospodinjske odpadke na steklo, pločevinke, plastiko in mokre odpadke. O možnostih odstranjevanja odpadkov se pozanimajte v gostiteljskem kraju. Gospodinjske odpadke lahko odvržete v koše za smeti na parkiriščih.
- Koše za smeti čim pogosteje izpraznite v za to namenjene smetnjake ali zabojnike. S tem se boste izognili neprijetnim vonjavam in nadležnemu zbiranju ali odnašanju smeti.
- Ko vozilo miruje, se izogibajte nepotrebnemu delovanju motorja vozila v prostem teku. Hladen motor v prostem teku oddaja še posebej veliko količino škodljivih snovi. Najhitrejši način za doseganje delovne temperature motorja je vožnja.
- Za čiščenje stranišča uporabljajte okolju prijazno in lahko biorazgradljivo kemično sredstvo v majhnem odmerku.
- Pri daljšem zadrževanju v mestih in naseljih poiščite parkirišče, označeno posebej za avtodome. Pozanimajte se o možnostih parkiranja, ki so na voljo v posameznem mestu ali naselju.

### Pregled poglavja

V tem poglavju najdete pomembna navodila v zvezi z varnostjo. Varnostna navodila so namenjena zaščiti oseb in premoženja.

Informacije se nanašajo zlasti na:

- pomen simbolov,
- splošna varnostna navodila,
- protipožarno zaščito in ravnanje v primeru požara,
- prometno varnost,
- upravljanje prikolice
- vleko,
- plinsko tehniko,
- električno napeljavo,
- sistem za oskrbo z vodo.

## 2 Varnostna navodila

### 2.1 Pomen simbolov



➤ **NEVARNOST!**

Varnostni napotek: neupoštevanje tega napotka lahko povzroči morebitne telesne poškodbe.



➤ **NEVARNOST EKSPLOZIJE!**

➤ Varnostni napotek: neupoštevanje tega napotka lahko povzroči morebitne telesne poškodbe.



➤ **NEVARNOST ELEKTRIČNEGA TOKA!**

➤ Varnostni napotek: neupoštevanje tega napotka lahko povzroči morebitne telesne poškodbe.



➤ **OPOZORILO!**

Varnostni napotek: neupoštevanje tega napotka lahko povzroči okvare na vozilu.



Ta simbol se nanaša na druge informacije v dokumentaciji proizvajalca opreme.



Ta simbol označuje priporočila za okolju prijazno ravnanje.



Ta simbol označuje posebne lastnosti in priporočila.



Ta simbol označuje sedeže z varnostnim pasom v skladu s sliko 12 dokumentacije vozila.

## 2.2 Splošna varnostna navodila



- Poskrbite za zadostno prezračevanje. Vgrajenega sistema za prisilno prezračevanje (strešna okna s prisilnim prezračevanjem ali prezračevalniki v obliki gobe) nikoli ne prekrivajte ali blokirajte, npr. z zimsko ponjavo. Iz predelov, kjer se nahajajo sistemi za prisilno prezračevanje, odstranite sneg ali listje.
- Bodite pozorni na višino vhodnih in voznikovih vrat.



- Za vgrajene naprave (plinski grelnik, plinski kuhalnik, hladilnik itd.) in osnovno vozilo (motor, zavore itd.) so ključnega pomena pripadajoča navodila za uporabo. Upoštevajte jih v vseh primerih!
- V primeru vgradnje raznih dodatkov ali dodatne opreme se lahko spremenijo mere, teža in vozne lastnosti avtodoma. V nekaterih primerih bo morda treba posamezne dele dodatne opreme vnesti v dokumentacijo vozila.
- Prosimo, uporabljajte le platišča in pnevmatike takih dimenzij, kot so navedene v homologaciji vašega vozila. Natančne podatke o velikostih primernih platišč in pnevmatik najdete v dokumentaciji vozila.
- Pri parkiranju avtodoma zategnite ročno zavoro.



- Ko zapuščate vozilo, zaklenite vsa vrata, zunanje lopute in okna.
- Varnostni trikotnik in komplet prve pomoči v skladu z DIN 13 164 sta v Nemčiji zakonsko predpisana in ju je treba imeti vedno v vozilu.
- Opozorilna lučka za nevarnost mora biti v vozilu nameščena od dovoljene skupne mase 3,5 t naprej.
- Ob prodaji avtodoma predajte novemu lastniku tudi vsa navodila za uporabo avtodoma in vgrajenih naprav.
- V vozilu imejte tudi odsevne telovnike za visoko vidljivost v skladu z ustreznimi zakonskimi predpisi. Odsevni telovniki morajo ustrezati standardu DIN EN 471:2003+A1:2007 ali EN ISO 20471:2013.
- Celotna varnostna oprema mora biti v brezhibnem stanju.

## 2.3 Protipožarna zaščita

### 2.3.1 Preprečevanje nevarnosti požara



- Nikoli ne puščajte otrok samih v avtodomu.
- Vnetljive materiale hranite stran od grelnih naprav in naprav za kuhanje.
- Luči se lahko zelo segrejejo. Vedno ohranjajte varnostno razdaljo 30 cm.
- Nikoli ne uporabljajte v avtodomu prenosnih grelnih naprav ali kuhalnikov.
- Vsa dela na električni napeljavi in opremi ter plinski tehniki sme opravljati le pooblaščen strokovno osebje.

### 2.3.2 Gašenje požara



- V avtodomu imejte vedno gasilni aparat na prah (najmanj 1 kg). Gasilnik (ni vključen v dobavo avtodoma) mora biti certificiran, preizkušen in pripravljen za uporabo.
- Gasilni aparat mora v rednih časovnih presledkih pregledati pooblaščen strokovno osebje. Pazite na datum opravljenega pregleda.

### 2.3.3 Ravnanje v primeru požara



- Evakuirajte potnike v vozilu.
- Izklopite električno napajanje in odklopite vse naprave iz električnega omrežja.
- Zaprite glavni zaporni ventil na plinski jeklenki.
- Sprožite alarm in pokličite gasilce.
- Požar pogasite, pod pogojem, da je to mogoče storiti na varen način.



- Obvestite pristojno gasilsko službo o lokaciji vašega vozila in poskrbite za varno uporabo zasilnih izhodov.
- Poskrbite, da ostanejo evakuacijske poti proste.
- Upoštevajte navodila za uporabo gasilnih aparatov.

## 2.4 Prometna varnost



- Preden se odpravite na pot, preverite delovanje smernikov in luči, krmiljenja in zavor.
- Po daljšem obdobju mirovanja vozila (približno 10 mesecev) dajte pregledati zavorni sistem in plinsko tehniko v pooblaščen servisni delavnici.
- Pred začetkom vožnje dvignite in fiksirajte roloje na vetrobranskem steklu, voznikovem in sovoznikovem oknu.
- Med vožnjo morajo vse osebe v vozilu sedeti na svojih sedežih. Podatki o dovoljenem številu sedežev so navedeni v dokumentaciji vozila.
- Pred začetkom vožnje si pripnite varnostni pas in ga med vožnjo ne odpenjajte.
- Otroke vedno zavarujte z otroško varnostno opremo, ki je predpisana za ustrezno telesno velikost in težo otroka.
- Otroške sedeže nameščajte le na sedeže s tritočkovnimi varnostnimi pasovi, ki so že tovarniško vgrajeni.
- Osnovno vozilo je gospodarsko vozilo (majhno tovorno vozilo). Temu prilagodite svojo vožnjo. Pri vožnji skozi podhode, predore in podobno upoštevajte skupno višino avtodoma (glejte tehnične podatke v dokumentaciji vozila).
- Pozimi je treba pred vožnjo s strehe vozila odstraniti ves sneg in led.

### 2.4.1 Varnostna navodila, dvižna postelja



- Preden se odpravite na pot, preverite, ali so zaporni zatiči vrtljive dvižne postelje dobro fiksirani oz. zaklenjeni, in po potrebi zavarujte zaklepni mehanizem.

### 2.4.2 Varnostna navodila za vrtljive sedeže



- Vse vrtljive sedeže obrnite v smeri vožnje in jih zablokirajte. Vrtljivi sedeži morajo med vožnjo ostati blokirani, njihovo obračanje je prepovedano.

### 2.4.3 Varnostna navodila za uporabo otroških sedežev



#### Nevarnost poškodb s smrtnim izidom!

- Če je zračna blazina nameščena na sprednji sovoznikovi strani in je aktivirana: Ne nameščajte otroškega sedeža na sprednji sovoznikov sedež, obrnjenega stran od smeri vožnje. Če se zračna blazina ob trku sproži, lahko otrok utрпи smrtne poškodbe ne glede na jakost trka.
- Če je mogoče, otroške sedeže vedno namestite v drugo vrsto sedežev.
- Če je treba otroški sedež namestiti na sprednji sovoznikov sedež, storite naslednje: V meniju za nastavitve deaktivirajte zračne blazine na sprednji sovoznikovi strani (sprednjo zračno blazino in stransko zračno blazino, če sta nameščeni).
- Preverite, ali so zračne blazine deaktivirane. LED dioda na gumbu na armaturni plošči mora svetiti.
- Prav tako potisnite sprednji sovoznikov sedež do konca nazaj, da otroški sedež ne more trčiti v armaturno ploščo.



Slika 1 Nalepka za zračno blazino (airbag) na sovoznikovi strani



- Za deaktiviranje zračne blazine upoštevajte navodila za uporabo proizvajalca vozila.
- Nalepka z informacijami o zračni blazini je nalepljena na predalčku za rokavice (modeli I) ali na senčniku (modeli T).

		Starostne skupine			
		Skupina 0	Skupina 1	Skupina 2	Skupina 3
		0-13 kg	9-18 kg	15-25 kg	22-36 kg
Prva vrsta sedežev		U	U	U	U
Sprednji sovoznikov sedež					
Druga vrsta sedežev	R	X	X	X	X
	M	U	U	U	U
	L	U	U	U	U

R = desni sedež

M = srednji sedež

L = levi sedež

U = primeren za "univerzalne" sisteme za varnost potnikov, ki so odobreni za to starostno skupino.

X = sedež ni primeren za otroke te starostne skupine.



- R: Samo če je vozilo opremljeno s petim sedežem (opcija).
- L, M: Za pravilno namestitev varnostnega sistema bo morda treba odstraniti oblazinjenje.

## 2.5 Upravljanje prikolice



- Pri priklopu in odklopu prikolice morate ravnati previdno.
- Med manevriranjem za priklop in odklop prikolice se med avtodomom in prikolico ne sme nahajati nobena oseba.

## 2.6 Vleka



- V izogib resnim poškodbam podvozja in glavne kabine, se lahko vlečna vrv ali vlečni drog za vleko avtodoma pritrdi le na sprednje vlečno uho. Uporabljajte le vlečno vrv z zadostno natezno trdnostjo, primerno za vleko avtodoma.
- Uporaba avtodoma za vleko drugih vozil je dovoljena le, če je avtodom opremljen s priključkom za prikolico. V nasprotnem primeru obstaja nevarnost resnih poškodb podvozja in glavne kabine.

## 2.7 Plinska tehnika



- Preden se odpravite na pot, zaprite ventil za plin in glavni zaporni ventil za plin. Izjema: V primeru da je vgrajen plinski regulator s senzorjem trka, lahko pustite zaporni ventil za plin "Heater" in glavni zaporni ventil za plin odprta, če med vožnjo uporabljate grelnik bivalnega prostora.
- Med polnjenjem rezervoarja za gorivo, na trajektih in v garaži ne sme biti vključen noben vir zgorevanja (plinski kuhalnik, grelnik, boiler itd.).
- Nevarnost eksplozije!
- Vsa dela na plinski napeljavi sme opravljati le pooblaščen strokovno osebje.
- Pred začetkom uporabe vozila ali vsaj vsaki dve leti dajte plinsko napeljavo pregledati v pooblaščen servisni delavnici. To velja tudi za vozila, ki niso registrirana za uporabo v cestnem prometu. V primeru posegov in modifikacij plinske opreme mora le-to pregledati pooblaščen servisna delavnica.
- V primeru napak plinske tehnike (vonj po plinu, večja poraba plina) obstaja nevarnost eksplozije! Takoj zaprite glavni zaporni ventil na plinski jeklenki. Odprite okna in vrata ter vozilo dobro prezračite. Ne kadite, ne vžigajte odprtega ognja in ne vklaplajte stikal (zaganjalnik, stikalo za luč itd.). Odpravo napak prepustite pooblaščenemu strokovnemu osebju.
- Pred uporabo plinskega kuhalnika odprite strešno okno.
- Plinskega kuhalnika ne uporabljajte za namene ogrevanja.
- Cev za odvod izpušnih plinov mora biti tesno spojena in pritrjena na grelnik in dimovodni sistem. Na cevi za odvod izpušnih plinov ne sme biti nobenih poškodb.
- Izpušni plini morajo brez ovir uhajati na prosto, svež zrak pa se mora brez ovir dovajati v notranjost vozila. Zaradi tega se na strehi vozila ne smejo nahajati kupi snega ali kakršnakoli pokrivala. Odprtine za dovod zraka naj bodo proste ovir in čiste.



- Ko avtodoma ali plinske naprave ne uporabljate, zaprite glavni zaporni ventil na plinski jeklenki.
- Če je na voljo več plinskih naprav, je za vsako plinsko napravo potreben ločen zaporni ventil za plin. Če posameznih naprav ne uporabljate, zaprite plinski zaporni ventil naprave, ki ni v uporabi.
- Varnostni mehanizem za vžig se mora zapreti v eni minuti po ugasnitvi plinskega plamena. Pri tem se mora slišati zvok klikanja. Vsakokrat preverite njegovo pravilno delovanje.
- Za uporabo v vozilih uporabljajte le ustrezne regulatorje tlaka z varnostnim ventilom. Uporaba drugih vrst regulatorjev tlaka plina ni dovoljena, saj ne ustrezajo visokim zahtevam.
- Uporabljajte le 11-kilogramske ali 5-kilogramske plinske jeklenke. V izjemnih primerih lahko uporabljate plinske jeklenke za kampiranje z vgrajenim povratnim ventilom (modra jeklenka s prostornino največ 2,5 kg ali 3 kg) z varnostnim ventilom.
- Plinsko jeklenko postavite navpično v boks za plinsko jeklenko in jo tesno pritrdite, da ne pride do prevračanja.
- V rednih časovnih presledkih preverite tesnost plinske cevi na priključku plinske jeklenke. Plinska cev ne sme imeti razpok ali biti porozna. Po potrebi plinsko cev zamenjajte v pooblaščenih servisnih delavnicah.
- Boks za plinsko jeklenko je zaradi svoje funkcije in zasnove prostor, ki se odpira navzven. Da bi lahko uhajajoči plin usmerili navzven, nikoli ne prekrivajte ali blokirajte vgrajenega sistema za prisilno prezračevanje.
- Boks za plinsko jeklenko ne uporabljajte za shranjevanje drugih predmetov.
- Glavni zaporni ventil na plinski jeklenki mora biti lahko dostopen.
- Boks za plinsko jeklenko zaklenite pred nepooblaščenim dostopom.
- Plinske jeklenke se lahko prevažajo samo v boks za plinske jeklenke.



- Propan se lahko uporablja do najnižje temperature  $-42\text{ °C}$ , medtem ko se butan plin lahko uporablja le do najnižje temperature  $0\text{ °C}$ . Pod temi temperaturami tlak plina ni več prisoten. Butan plin zato ni primeren za uporabo pozimi.

## 2.8 Električna napeljava



- Vsa dela na električni napeljavi in napravah sme opravljati le pooblaščen strokovno osebje.
- Pred izvedbo del na električni napeljavi izklopite vse naprave in luči, odklopite akumulator in izključite kabel iz omrežja 230 V.
- Uporabljajte le originalne varovalke s predpisanimi nazivnimi vrednostmi.
- Okvarjene varovalke lahko zamenjate le, če je vzrok napake znan in odpravljen.
- Nikoli ne premoščajte okvarjenih varovalk ali jih poskušajte popravljati.



- Za zaščito električnega sistema lahko pooblaščen strokovno osebje v avtodomu instalira prenapetostno zaščito 230 V.



## 2.9 Oskrba z vodo



- Če se avtodom zaradi nevarnosti zmrzali ne ogreva, je treba sistem oskrbe z vodo (cevi, rezervoarji itd.) popolnoma izprazniti, sicer ni zagotovljena zadostna zaščita pred poškodbami zaradi zmrzali.



- Stoječa voda v rezervoarju za vodo ali v vodovodnih ceveh postane neuporabna oz. nepitna po relativno kratkem času. Zato pred vsako uporabo avtodoma temeljito sperite vodovodne pipe in rezervoar za vodo z nekaj litri vode. V ta namen odprite vse vodovodne pipe.

**Pregled poglavja**

V tem poglavju najdete pomembne informacije o tem, kaj je treba upoštevati pred začetkom vožnje in katera opravila je treba opraviti pred vožnjo.

Informacije se nanašajo zlasti na:

- ključ,
- prometno dovoljenje,
- koristni tovor,
- izračun koristnega tovora,
- pravilno natovarjanje avtodoma,
- strešne obtežitve,
- zadnjo garažo/skladiščni prostor,
- upravljanje prikolice,
- električno krmiljeno vstopno stopnico,
- okna / strešne kupole / lopute / vrata,
- snežne verige,
- prometno varnost,
- pokrov motorja,
- tankanje z dizelskim gorivom,
- dolivanje tekočine AdBlue®,
- dolivanje tekočine za pranje vetrobranskega stekla.

### 3 Pred začetkom potovanja



- Za nujne primere pripravite telefonske številke za klic v sili proizvajalca osnovnega vozila in proizvajalcev vgrajenih naprav ter jih imejte vedno pri sebi v vozilu.

#### 3.1 Ključ

Za vaš avtodom prejmete:

dva ključa za:

- vžig motorja,
- glavno kabino.



- Zapišite si številko ključa za nujne primere in za prevzem nadomestnih ključev. Številka ključa zaradi varnostnih razlogov ni vpisana v dokumentaciji vozila.

## 3.2 Prometno dovoljenje

Vaš avtodom mora imeti veljavno prometno dovoljenje za vožnjo v cestnem prometu, ki ga izdajo pristojni organi v vseh državah.



### Registracija vozil za vožnjo v cestnem prometu

- Vožnja brez uradne registracije vozila in zavarovanja ni dovoljena.

Za postopek registracije motornih vozil so pristojni državni organi. Vsaka država ima svoje zahteve glede registracije motornih vozil.



- Pri lokalnem registrskem organu se pozanimajte, kateri dokumenti so v vaši državi potrebni za registracijo avtodoma.
- Pri spremembi kraja stalnega prebivališča v drugo državo upoštevajte roke za ponovno registracijo vozila.
- V nekaterih državah je poleg registrske tablice EU zahtevana tudi tablica/nalepka z oznako državljanstva.
- Pred začetkom vožnje preverite pogoje glede zakonov o emisijah. V nekaterih državah je zahtevana eko nalepka.

## 3.3 Koristni tovor



- Zaradi pretežkega tovora in nepravilnega tlaka v pnevmatikah lahko pride do njihovega predrtja. Lahko izgubite nadzor nad vozilom.



- Tehnično dovoljena skupna masa (skupna dovoljena masa), določena v dokumentaciji vozila, ne sme biti presežena s koristnim tovorom.
- Vgrajeni dodatki, dodatna oprema, polni rezervoar za vodo in plinske jeklenke, ki jih prevažate, zmanjšujejo količino koristnega tovora (upoštevajte podatke o masi tovrstne opreme, ki je navedena na cenikih).
- Pred odhodom izpraznite rezervoar za vodo do 45 %, da zmanjšate skupno težo avtodoma. Nivo napolnjenosti lahko odčitete na nadzorni plošči.
- Prav tako je treba upoštevati osne obremenitve, navedene v dokumentaciji vozila.



- V dokumentaciji vozila je navedena le tehnično dovoljena skupna masa vozila, ne pa tudi mrtva teža vozila.
- Zaradi lastne varnosti vam Carthago priporoča, da pred začetkom potovanja stehate natovorjen avtodom v javnem centru za kontrolno tehtanje vozil.

### 3.4 Izračun koristnega tovora



- Tehnično dovoljena skupna masa natovorjenega vozila v nobenem primeru ne sme biti presežena.

Koristni tovor je razlika v teži med:

- tehnično dovoljeno bruto maso, ko je avtomod natovorjen, in
- maso vozila, ko je pripravljeno za vožnjo.

#### Tehnično dovoljena skupna masa vozila v obteženem stanju

Tehnično dovoljena skupna masa vozila v obteženem stanju je skladna s konstrukcijskimi značilnostmi vozila in nosilnostjo pnevmatik.



- Tehnično dovoljeno skupno maso vozila v obteženem stanju (dovoljena skupna masa) določi proizvajalec v dokumentaciji vozila (slika 15).

#### Masa vozila v stanju, pripravljenem za vožnjo

Masa je glede na vrstni red sestavljena iz:

- mrtve teže (masa praznega vozila) s tovarniško vgrajeno serijsko opremo,
- teže voznika (75 kg),
- osnovne opreme.

Mrtva teža vključuje maziva, kot sta olje in hladilna tekočina, orodje v vozilu, rezervno kolo in rezervoar za gorivo, ki je napolnjen z gorivom do 90 %.

Teža voznika je vedno določena na 75 kg, ne glede na dejansko težo voznika.

Osnovna oprema vključuje vso opremo in tekočine, ki so potrebni za varno in pravilno uporabo vozila.

Mednje spadajo:

- Rezervoar za svežo vodo z 20 litri vode;
- Polna plinska jeklenka;
- Polni ogrevalni sistem;
- Polna WC kasetna za splakovanje stranišča;
- Priključni kabli za priklop na omrežje 230 V;
- Namestitveni komplet za dodatni akumulator, če je zaradi konstrukcijske zasnove predviden dodatni akumulator;
- Prazen rezervoar za odpadno vodo in fekalije.



- Maso v voznem stanju določi proizvajalec v dokumentaciji vozila v polju "G".
- Maksimalna obremenitev vozila predstavlja razliko v teži med:
  - tehnično dovoljeno skupno maso vozila v natovorjenem (obteženem) stanju (dovoljena skupna masa avtodoma v skladu z registracijskim dokumentom) in
  - maso vozila v voznem stanju, vključno z osnovno opremo (teža voznika 75 kg, tekočine, kot sta gorivo in voda, plinska jeklenka, rezervno kolo in kabelski boben, brez dodatne opreme).

#### **Koristni tovor**

Koristni tovor sestoji iz:

- običajnega tovora,
- dodatne opreme,
- osebne opreme.

#### **Običajni tovor**

Pri izračunu običajnega tovora se za vsak sedež v avtodomu, ne glede na dejansko težo potnika upošteva teža 75 kg. Teža voznika avtodoma je že vključena v maso vozila v voznem stanju in se ne sme upoštevati na tem mestu.

- Število sedežev določi proizvajalec v dokumentaciji vozila v polju "S.1".



#### **Dodatna oprema**

Raznorazni dodatki in posebna oprema vozila spadajo med dodatno opremo.

Primeri dodatne opreme so:

- vlečna kljuka za prikolico,
- platnena streha oz. markiza,
- nosilec za kolo in motorno kolo,
- satelitski sistem,
- mikrovalovna pečica,



- Za točne podatke v zvezi s težo posameznih delov dodatne opreme se obrnite na proizvajalca opreme ali na podjetje Carthago Reisemobilbau GmbH.

### Osebna oprema

Osebna oprema vključuje vse predmete, ki se prevažajo v avtodomu in niso vključeni v zgornji seznam.

To so na primer:

- hrana,
- posoda,
- televizor,
- radio,
- oblačila,
- posteljnina,
- igrače,
- knjige,
- toaletni pripomočki.

Poleg tega sodi k osebni opremi, ne glede na to, kje je shranjena, tudi naslednja oprema:

- domače živali,
- kolesa,
- čolni,
- jadrane deske,
- športna oprema.

Za osebno opremo je treba predvideti vsaj težo enega telesa, ki jo je mogoče določiti s pomočjo naslednje formule:

Minimalna teža  $M$  (kg) =  $10 \times N + 10 \times L$

$N$  = maksimalno število oseb, vključno z voznikom, v skladu s specifikacijami proizvajalca

$L$  = skupna dolžina avtodoma v metrih

### Primer doseganja koristnega tovora

Opis	Obteženost (kg)
Tehnično dovoljena bruto masa	3500
Masa vozila v stanju, pripravljenem za vožnjo, vključno z osnovno opremo v skladu z RL 92/21 EGS (vključno s težo voznika)	- 3020
<b>Maksimalni dovoljeni koristni tovor</b>	<b>= 480</b>
Koristni tovor, izračunan na podlagi potnikov (75 kg/osebo), npr. 3 x 75 kg	225
Osebna oprema, ki sestoji iz:	
10 kg/potnika	+ 30
plus 10 kg/m dolžina glavne kabine	+ 65
plus dodatna oprema, po meri kupca	+ 35
Skupna dodatna obtežitev	= 355
Morebitna ostala obtežitev (maksimalni koristni tovor - skupni koristni tovor)	125

Na podlagi izračuna 75 kg/osebo plus 10 kg za osebno opremo = 85 kg se določi število dodatnih možnih potnikov (pogoj: če so v avtodomu na voljo dodatni sedeži).



- Tehnično dovoljena skupna masa tega avtodoma v natovorjenem stanju v nobenem primeru ne sme biti presežena.

### 3.5 Pravilno natovarjanje avtodoma



- Koristni tovor enakomerno porazdelite na levo in desno stran vozila.
- Koristni tovor enakomerno porazdelite na obe osi v skladu z osnimi obremenitvami, navedenimi v dokumentaciji vozila. Upoštevajte tudi dovoljeno nosilnost pnevmatik.
- Če se za zadnjo osjo nahaja težji tovor, ki predstavlja večjo obtežitev (npr. motorno kolo na zadnjem nosilcu) ali če je zadnji skladiščni prostor maksimalno obtežen. zlasti po dolgem zadnjem previsu, je treba paziti na učinek vzvoda ( $\frac{A}{R}$ ). Razbremenitev sprednje osi negativno vpliva na vozne lastnosti, zlasti pri vozilih s sprednjim pogonom.
- Težke predmete (šotorske palice, pločevinke in podobne predmete) je treba pritrditi, da ne drsijo:
  - v nižje ležečih skladiščnih prostorih, katerih vrata se ne odpirajo v smeri vožnje,
  - na tleh,
  - v skladiščnem prostoru v dvojnem dnu.
- Lažje predmete, kot so oblačila, shranite v zgornjih odlagalnih omaricah. Tovor v zgornjih odlagalnih omaricah spredaj ne sme presežati teže 10 kg.
- Kolesa se lahko natovarjajo le na ustrezne nosilce za kolesa.
- Za zagotavljanje varnosti obteženega vozila (z osebami) pred začetkom vožnje stehtajte vozilo.

Na možnosti shranjevanja v avtodomu bolj ali manj močno vpliva tloris avtodoma. Skladiščni prostori z velikimi prostorninami (zlasti zadnja garaža / skladiščni prostori zadaj) so kot nalašč za prevažanje težjih pripomočkov za počitniške dejavnosti (npr. skuterja). Posledično lahko obtežitev zadnje osi / obtežitev sprednje osi kmalu preseže zgornjo dovoljeno mejo.

Preobremenitve avtodoma - tudi samo na eni osi - ne gre podcenjevati. Odločilni dejavniki za pravilno natovarjanje avtodoma torej niso le dejanska masa tovora, temveč tudi to, v kakšni oddaljenosti od osi je tovor nameščen.

Za določitev pravilne razporeditve tovora potrebujete tehniko, merilni trak, kalkulator in nekaj časa.

Izračun mase tovora na sprednji ali zadnji osi je mogoče izračunati po preprostem pravilu treh:

Odločilna je ustrezna razdalja "A" (v cm) od sprednje osi do vsake posamezne mase koristnega tovora "G" (v kg). V izračun je vključena tudi medosna razdalja vozila "R" (v cm). Razdalja med prednjo osjo (A), pomnožena z maso (G) in deljena z medosno razdaljo (R), nato določa stopnjo obremenitve, s katero ustrezna masa pritiska na zadnjo os (!). Nato se od izračunane obremenitve zadnje osi odšteje masa koristnega tovora. Če je razlika pozitivna, to pomeni, da je sprednja os razbremenjena za to vrednost. Če je rezultat negativen, to pomeni, da je prednja os preobremenjena.

### Primer izračuna

Razdalja do sprednje osi	A	452 (cm)
Teža v zadnji garaži / zadnjem skladiščnem prostoru	G	x 100 (kg)
Medosna razdalja vozila	R	+ 325 (cm)
Obremenitev zadnje osi		139 (kg)
Teža v zadnji garaži / zadnjem skladiščnem prostoru		- 100 (kg)
Razbremenitev na sprednji osi		39 (kg)

Pravilno natovarjanje lahko določite z izračunom ustrezne vrednosti za vse skladiščne prostore.

## 3.6 Strešne obtežitve



- Bodite previdni pri hoji po strehi! Če je streha vozila mokra ali poledenela, obstaja nevarnost zdrsa.



- Največja dovoljena obremenitev strehe znaša 120 kg.
- Strehe ne obtežite z več kot 75 kg/m<sup>2</sup>.
- Tovor na strehi pritrdite na varen način. Ne uporabljajte gumijastih razteznih trakov.
- Pred hojo po strehi temeljito prekrijte pohodno površino.  
Za to so primerni materiali z gladko ali mehko površino, na primer debela plast polistirena.
- Po končanem natovarjanju preverite skupno višino avtodoma.



- V voznikovem vidnem polju nalepite listek z opombo, ki prikazuje skupno višino avtodoma. Tako vam ne bo treba ponovno meriti višine avtodoma pri vožnji preko mostov in v podvozih.

## 3.7 Zadnja garaža/skladiščni prostor

### 3.7.1 Zadnja garaža



- Pri natovarjanju zadnje garaže in skladiščnih prostorov upoštevajte dovoljene osne obremenitve in tehnično dovoljeno skupno maso vozila.
- Dovoljena obremenitev zadnje osi ne sme biti presežena!
- Pri maksimalni obtežitvi zadnje garaže bodite pozorni na razbremenitev sprednje osi zaradi učinka vzvoda. Vozne lastnosti se lahko poslabšajo.
- Koristni tovor porazdelite čim bolj enakomerno. Prevelike točkovno usmerjene obremenitve lahko vodijo do poškodb talne obloge.
- Kolesa, ki se prevažajo v zadnji garaži, morajo biti zavarovana (npr. uporabite tirni sistem za pritrdjevanje tovora z drsnimi vodili in ušesi).
- Pri uporabi opsijskega nosilca za električno kolo upoštevajte, da se količina koristnega tovora zmanjša za 100 kg.



### 3.7.2 Skladiščni prostor / odlagalni predali



- Pri natovarjanju vozila upoštevajte dovoljene osne obremenitve in dovoljeno skupno maso vozila.
- Koristni tovor enakomerno porazdelite na obe strani vozila.
- Težke predmete shranjujte v nižje skladiščne prostore.
- Poskrbite za to, da se bo težišče nahajalo v središču vozila.

Skladiščni prostor / odlagalni predali	Lokacija namestitve	Največja obremenitev v kg
Prostor za shranjevanje plastičnem boksu	Pod loputo v kuhinji	30
Dvojna kletna etaža za shranjevanje	Na sredini vozila, dostopna skozi loputo	100
Polica nad dvižno posteljo	Nad dvižno posteljo na levi strani vozila	5
Polica pod dvižno posteljo	Pod dvižno posteljo na obeh straneh	10
Predal za shranjevanje nad glavo, voznikova kabina (modeli brez dvižne postelje)	Nad voznikovim in sovoznikovim sedežem	10 kg/omarica
Kuhinjski predali	Kuhinja	5
Odlagalni predali pod zakonsko posteljo	Zakonska postelja	20 kg/odlagalni predal
Zadnja garaža	Zadaj, dostopno od zunaj (z obeh strani)	350

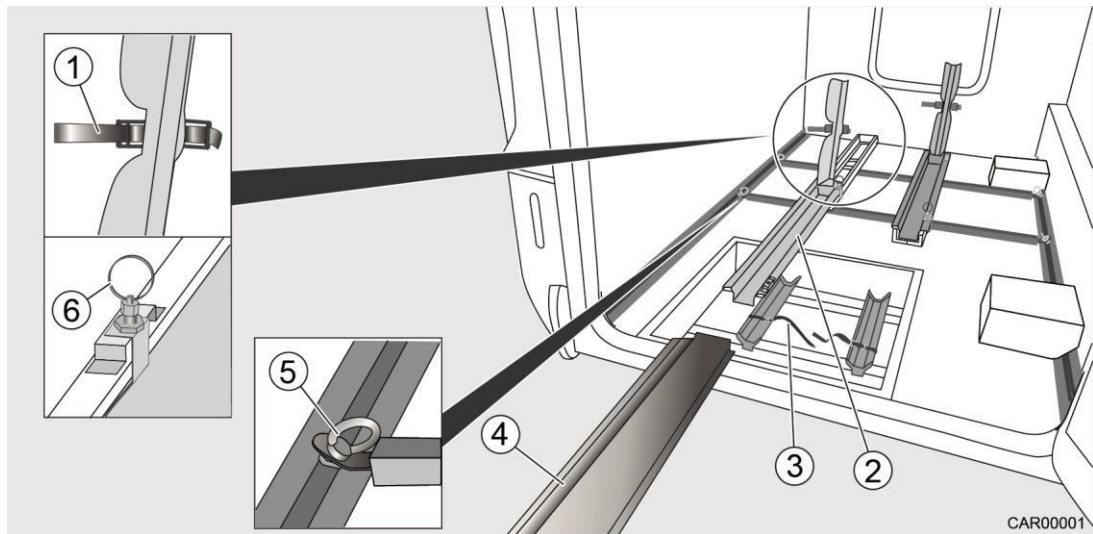
### 3.7.3 Garaža za električna kolesa (pedelec)



- Pri natovarjanju garaže za električna kolesa bodite pozorni na dovoljene osne obremenitve in dovoljeno skupno maso vozila.
- Prepričajte se, ali je vsako električno kolo varno pritrjeno.
- Po prvih 10 km vožnje in nato med vsakim postankom preverite, ali so električna kolesa varno pritrjena.

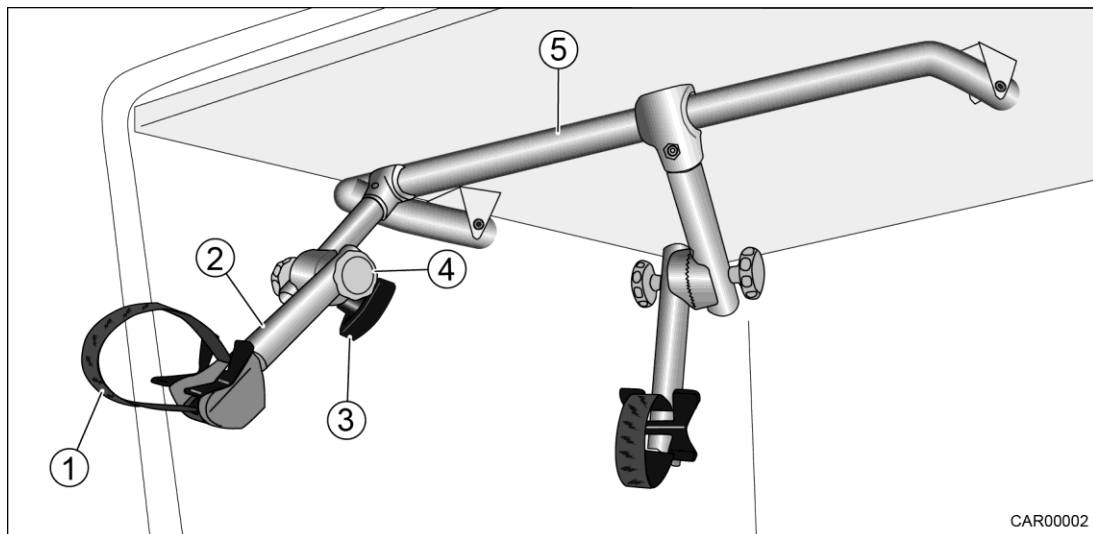


- Oporniki in tirnice za kolesa so nastavljivi v smeri vzdolžne osi vozila in jih je treba nastaviti posebej za predvideno obtežitev.
- Ušesa so nastavljiva bočno glede na vzdolžno os vozila.



Slika 2 Tirni sistem za električna kolesa v garaži avtodoma

- 1 Zobati jermen
- 2 Tirnica za kolo
- 3 Pritrdilni trak
- 4 Dovožna rampa
- 5 Uho
- 6 Pritrdilni zatič

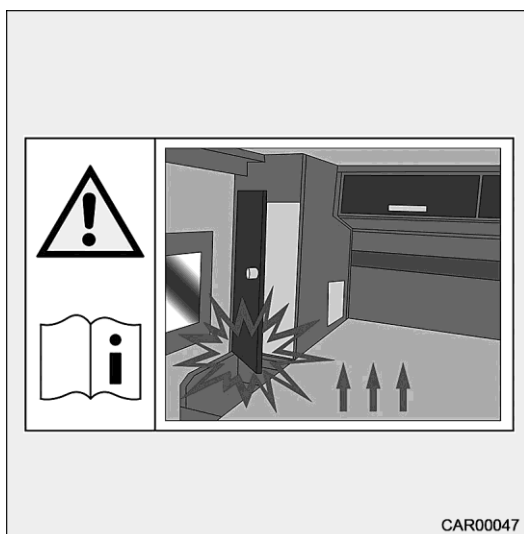


Slika 3 Pritrdilni sistem za električna kolesa v garaži avtodoma

- 1 Zobati jermen
- 2 Opornik
- 3 Vijak
- 4 Vijak
- 5 Nosilec

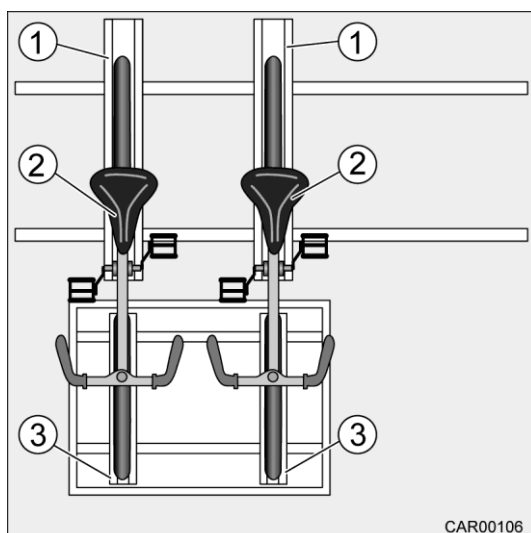


- Če je med natovarjanjem električnih koles v garažo zakonska postelja dvignjena, lahko pride do poškodbe garderobnih vrat. Pred natovarjanjem električnih koles v garažo zaprite garderobna vrata. Upoštevajte navodila na varnostni nalepki (slika 4).



Slika 4 Varnostna nalepka

1. Dvignite zakonsko posteljo navzgor.
2. Odstranite dovozno rampo (slika 2, položaj 4) iz zadnje garaže in jo namestite pred želeno tirnico (slika 2, položaj 2).
3. Potegnite pritrdilni zatič (slika 2, položaj 6) navzgor.
4. Izvlecite tirnico (slika 2, položaj 2), dokler ne zaskoči.
5. Primaknite nosilec (slika 3, položaj 5) proti sprednji strani.



- |   |                    |
|---|--------------------|
| 1 | Tirnica za kolo    |
| 2 | Električno kolo    |
| 3 | Pritrdilna tirnica |

Slika 5 Električna kolesa v garaži avtodoma

6. Namestite tirnice za kolesa (slika 5, položaj 1) in pritrdilne tirnice (slika 5, položaj 3) tako, da je mogoče v garažo za električna kolesa namestiti dve električni kolesi hkrati (slika 5, položaj 2).
7. Električno kolo potisnite na tirnico (slika 2, položaj 2) prek dovodne rampe (slika 2, položaj 4).
8. Pritrdite zadnje kolo na tirnico (slika 2, položaj 2) z zobatim jermenom (slika 2, položaj 1).

9. Potegnite pritrdilni zatič (slika 2, položaj 6) navzgor.
10. Potisnite kolo v tirnico (slika 2, položaj 2), dokler ne zaskoči. Pri tem vodite električno kolo ročno v tirnico.
11. Sprednje kolo pritrdite na pritrdilno tirnico s pritrdilnim trakom (slika 2, položaj 3).
12. Obrnite nosilec (slika 3, položaj 5) z opornikom (slika 3, položaj 2) navzdol.
13. Odvijte oba vijaka (slika 3, položaja 3 in 4).
14. Zavrtite opornik (slika 3, položaj 2) v zeleni položaj.
15. Zategnite vijaka (slika 3, položaja 3 in 4).
16. S pomočjo zobatega jermena (slika 3, položaj 2) pritrdite krmilo električnega kolesa na opornik (slika 3, položaj 1).
17. Po potrebi fiksirajte krmilo električnega kolesa skozi ušesa (slika 2, položaj 5) z dodatnimi napenjalnimi trakovi.
18. Spustite zakonsko posteljo v prvoten položaj.

### 3.8 Upravljanje prikolice



- Med manevriranjem za priklop in odklop prikolice se med avtodomom in prikolico ne sme nahajati nobena oseba.



- Prikolice z naletno zavoro: Ne priklopljajte in ne odklopljajte prikolic z aktiviranimi naletnimi zavorami.
- Prikolica s snemljivim kroglastim nastavkom: Če je kroglasti nastavek nepravilno nameščen, obstaja nevarnost, da se prikolica odklopi. Upoštevajte navodila za uporabo proizvajalca priklopnega mehanizma prikolice.
- Upoštevajte dovoljeno obtežitev prikolice in obremenitev zadnje osi avtodoma. Dovoljena obtežitev prikolice in obremenitev zadnje osi avtodoma ne smeta biti preseženi. Vrednosti dovoljene obtežitve in obremenitve zadnje osi so navedene v dokumentaciji avtodoma in v dokumentaciji prikolice.

### 3.9 Električno pomična vstopna stopnica



- Preden se odpravite na pot, vedno preverite, ali je vstopna stopnica popolnoma pomaknjena navznoter.
- Ne stojte v neposrednem območju vstopne stopnice, ko se ta pomika navzven ali navznoter.

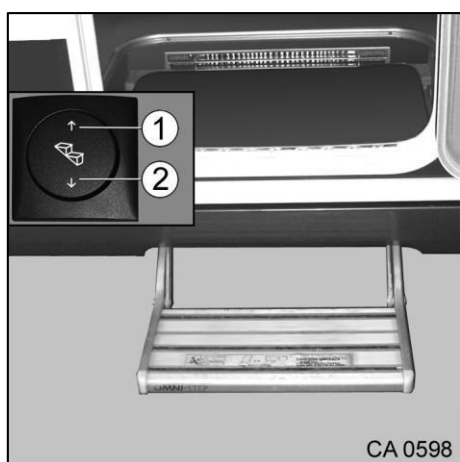


- Nikoli ne pomikajte vstopne stopnice navzven ali navznoter, če se na njej nahajajo osebe ali tovor.
- Vstopne stopnice ne obremenjujte med upravljanjem.



- Za delovanje vstopne stopnice mora biti priključen in pripravljen za uporabo akumulator glavne kabine. Stikalo akumulatorja mora biti vklopljeno.
- Upravljanje vstopne stopnice je mogoče le ob izklopljenem motorju.
- Stikala za upravljanje vstopne stopnice se nahajajo ob vhodu v avtodom.
- Vstopna stopnica se ob vklopu avtodoma ali zagonu motorja avtodoma ne uvleče samodejno.
- Ko zaslišite zvočno opozorilo lahko vstopno stopnico pomaknete s pritiskom na stikalo "Pomik vstopne stopnice" (slika 7, položaj 1).
- Stikalo (slika 7, položaj 1) se nahaja na armaturni plošči poleg volana.

### 3.9.1 Enojna vstopna stopnica



Slika 6 Enojna vstopna stopnica

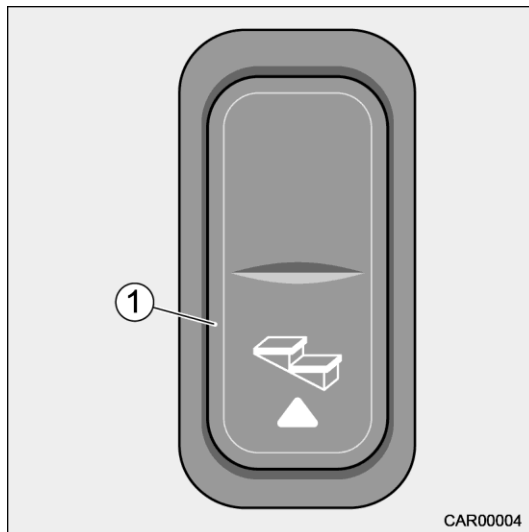
#### **Pomik navzven:**

1. Pritisnite stikalo (slika 6, položaj 2), vstopna stopnica se popolnoma spusti in pomakne navzven.

#### **Pomik navznoter:**

1. Pritisnite stikalo (slika 6, položaj 1), vstopna stopnica se popolnoma dvigne in pomakne navznoter.

Če je vstopna stopnica izvlečena, se ob zagonu motorja oglasi zvočni signal. Pod volanom v voznikovi kabini se nahaja stikalo (slika 7, položaj 1), s katerim lahko vstopno stopnico pomaknete navznoter.

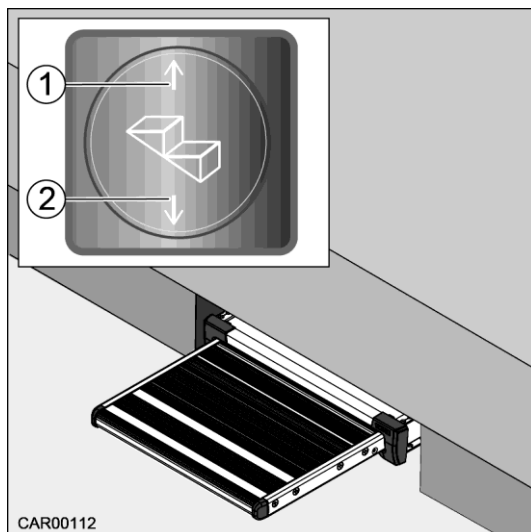


Slika 7 Stikalo v voznikovi kabini

**Pomik navznoter:**

1. Pritisnite stikalo (slika 7, položaj 1), vstopna stopnica se popolnoma dvigne in pomakne navznoter.

### 3.9.2 Izvlečna vstopna stopnica



Slika 8 Izvlečna vstopna stopnica

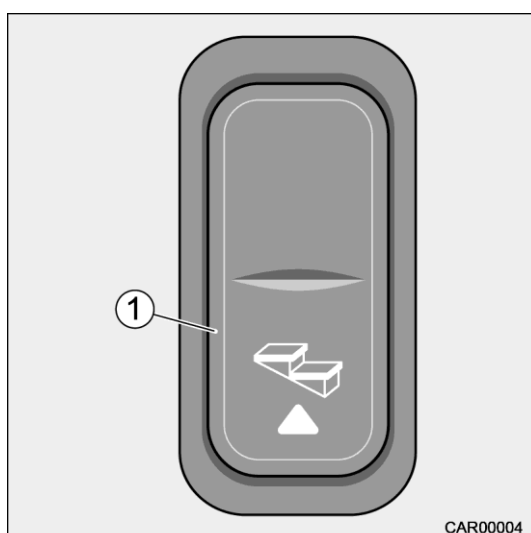
#### Pomik navzven:

1. Pritisnite stikalo (slika 8, položaj 2), vstopna stopnica se popolnoma izvleče.

#### Pomik navznoter:

1. Pritisnite stikalo (slika 8, položaj 1), vstopna stopnica se popolnoma uvleče.

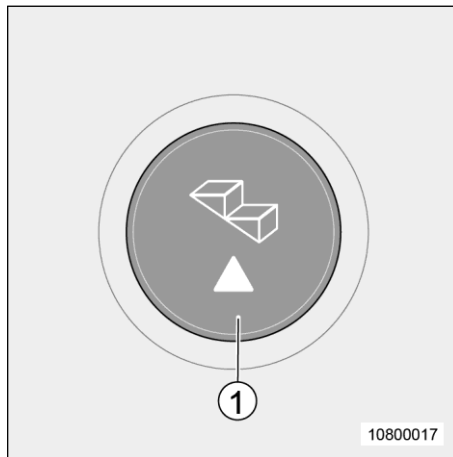
Če je vstopna stopnica izvlečena, se ob zagonu motorja oglasi zvočni signal. Pod volanom v vozniški kabini se nahaja stikalo (slika 9, položaj 1 in slika 10, položaj 1), s katerim lahko vstopno stopnico pomaknete navznoter.



Slika 9 Stikalo v voznikovi kabini

#### Pomik navznoter:

1. Pritisnite stikalo (slika 9, položaj 1), vstopna stopnica se popolnoma pomakne navznoter.



Slika 10 Stikalo v voznikovi kabini  
(model T)

**Pomik navznoter:**

1. Pritisnite stikalo (slika 10, položaj 1) in vstopna stopnica se popolnoma pomakne navznoter.

### 3.10 Okna / strešna okna / lopute / vrata



- Preden se odpravite na pot, zaprite in zavarujte vse zgoraj navedene vgrajene komponente.
- Preden se odpravite na pot, umaknite celoten satelitski sistem.
- Nagibna okna avtodoma med vožnjo ne smejo biti odprta.
- Upoštevajte ustrezna navodila za uporabo.
- Če je vgrajen satelitski sistem, morajo biti strešna okna v območju vrtenja satelitske antene zaprte.

### 3.11 Snežne verige

Uporaba snežnih verig je odvisna od veljavnih smernic v posameznih državah. Snežne verige se lahko namestijo le na pogonska kolesa.



- Pnevmatike, vzmetenje in krmilni sistem avtodoma so ob nameščenih snežnih verigah izpostavljeni dodatni obremenitvi.
- Da bi se izognili poškodbam na avtodomu, z nameščenimi snežnimi verigami vozite počasi in le po cestah, ki so popolnoma zasnežene.
- Upoštevajte navodila za montažo proizvajalca snežnih verig.
- Po krajši vožnji (200 do 500 m) snežne verige ponovno zategnite. Uporabljajte izključno snežne verige z drobnimi členki za ustrezno velikost pnevmatik.





- Če imate kakršna koli vprašanja, se obrnite na servisno službo proizvajalca podvozja.



### 3.12 Prometna varnost

Preden se odpravite na pot, preverite spodnji kontrolni seznam.

	Pregled	Preverjeno
Osnovno vozilo	Preverite, ali sta tlak v pnevmatikah in njihovo stanje v redu.  ➤ Zaradi prenizkega tlaka v pnevmatiki lahko pri polno natovorjenem avtodomu pride do pretrganja pnevmatike. Pri tem lahko izgubite nadzor nad avtodomom. V rednih časovnih presledkih pred odhodom na pot ali v dvotedenskih presledkih preverite tlak v pnevmatikah.	
	Preverite, ali so raven olja, menjalnik in servo krmiljenje v redu.	
	Delovanje osvetlitve vozila, zavorne luči in luči za vzvratno vožnjo.	
	Preverite, ali ste dolili hladilno tekočino in tekočino za pranje vetrobranskega stekla.	
	Preverjanje delovanja zavor: - brezhibno delovanje zavor, - enakomerna odzivnost zavor, - avtodom pri zaviranju ostaja na voznem pasu.	
Glavna kabina	Odstranitev zunanjih nosilcev.	
	Pritrjene zunanje nosilce je treba umakniti ali zasukati in fiksirati.	
	Vstopna stopnica je pomaknjena navznoter.	
	Okna in strešni ventilator so zaprti in zaklenjeni.	
	Dnevni prostor in drsna vrata so zaprti in zavarovani.	
	Vrata ločene tuš kabine so zaprta in zavarovana.	
	Vsi predali in lopute so zaprti.	
	Izvlačni element TFT je pritrjen in zavarovan (dodatna oprema).	
	Vrata hladilnika so zaprta.	
	Mehanizem za blokado vrtljivih sedežev je aktiviran.	
	Vrtljiva dvizna postelja je dobro fiksirana (preverite zaporne zatiče, zaporni mehanizem).	
	Streha avtodoma je prosta ledu in snega (pozimi).	
	Zunanji priključki so odklopljeni.	
	Zgornja polica je odstranjena.	
Napajanje hladilnika je vklopljeno.		
Zatamnjeni roloji so fiksirani na pritrdilne nosilce.		
Sproščeni deli so odstranjeni ali zavarovani.		
Baterija/akumulator	 ➤ Preverite napetost akumulatorja vozila in akumulatorja glavne kabine. Če je na nadzorni plošči prikazana nizka napetost akumulatorja, je treba akumulator napolniti. Na pot se odpravite le s popolnoma polnim akumulatorjem vozila in glavne kabine. ➤ Če je vozilo opremljeno z litij-ionsko baterijo / akumulatorjem, stanja napolnjenosti baterije <b>ni mogoče</b> preveriti na nadzorni plošči. ➤ Stanje napolnjenosti litij-ionske baterije / akumulatorja in druge vrednosti lahko preverite z aplikacijo proizvajalca baterije / akumulatorja.	

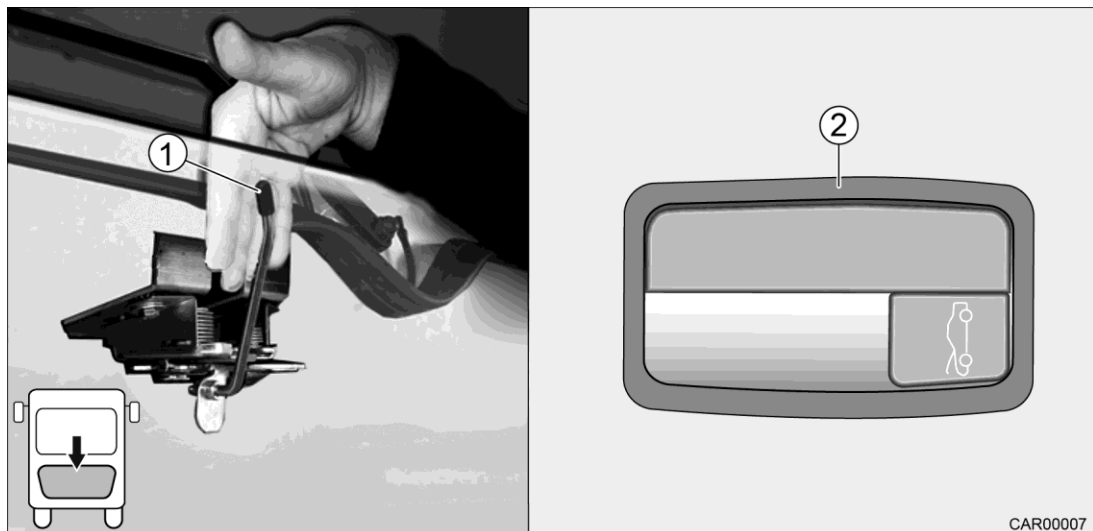
	Pregled	Preverjeno
Plinska tehnika	Zaporni ventili za plin so zaprti.	
	Plinske jeklenke so v boks za plinske jeklenke trdno fiksirane tako, da se ne morejo prevrniti.	
	Glavni zaporni ventil na plinski jeklenki je zaprt.	

### 3.13 Pokrov motorja



- Pri odprtem pokrovu motorja obstaja nevarnost poškodb v motornem prostoru.
- Nevarnost opeklin! Motor je lahko še vedno vroč, tudi če je že nekaj časa izklopljen.
- Ne izvajajte del v motornem prostoru, ko je motor vklopljen.
- Med vožnjo mora biti pokrov motorja zaprt in zaklenjen. Po zaprtju pokrova preverite, ali je zapiralo zaskočeno. V ta namen povlecite pokrov motorja.

#### 3.13.1 Pokrov motorja pri modelih I



Slika 11 Odpiranje pokrova motorja

#### Odpiranje pokrova motorja:

1. Sprostite pokrov motorja iz zaprtega položaja s pomočjo ročice (slika 11, položaj 2) na levi strani pod armaturno ploščo.
2. Potisnite varovalo (slika 11, položaj 1) za pokrovom motorja v levo, da se pokrov motorja sprostí iz zapaha.
3. Pokrov motorja primate na sredini (z eno roko zgoraj, z drugo spodaj).
4. Pokrov motorja pomaknite v loku naprej in navzgor.

**Zapiranje pokrova motorja:**

1. Pokrov motorja pomaknite v loku navzdol in nazaj, dokler se ne ustavi na zapahu. Nato pokrov varno zaprite. To storite tako, da pritisnete z zadnjim delom roke na pokrov motorja v višini zapiranja (zgoraj na sredini).
2. Preverite, da se je pokrov motorja pravilno zaskočil.

**3.13.2 Pokrov motorja pri modelih T**

Za odpiranje in zapiranje pokrova motorja pri modelu T glejte navodila za uporabo proizvajalca vozila.

**3.14 Dolivanje dizelskega goriva**



➤ **Nevarnost eksplozije!**

Med polnjenjem rezervoarjev za gorivo, na trajektih in v garaži je treba izklopiti vse vgrajene naprave, ki delujejo na plin.

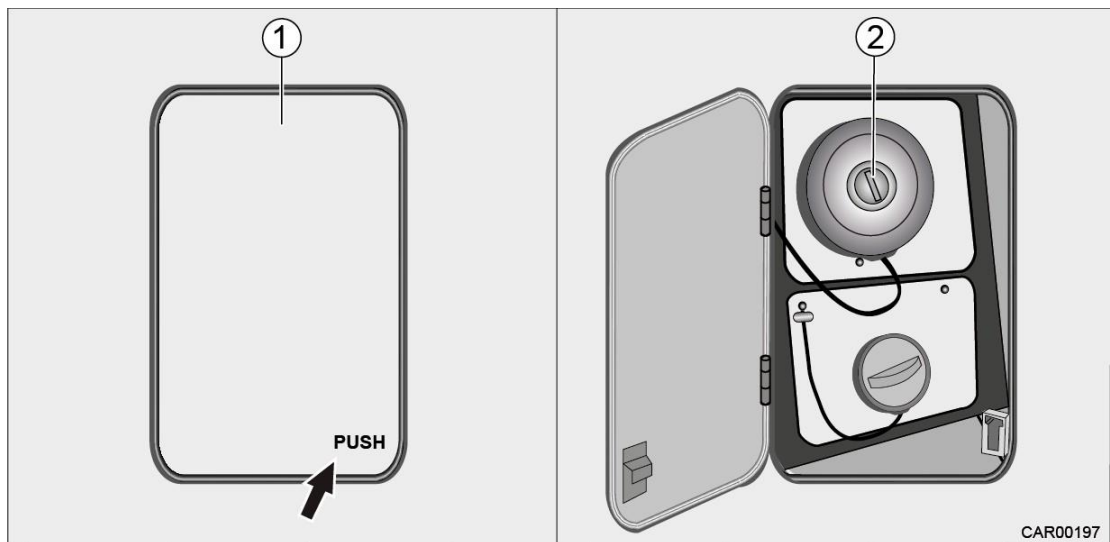


- Več informacij in pojasnil v zvezi z dolivanjem goriva (zlasti za model T) je na voljo v navodilih za uporabo proizvajalca vozila.



- Nikoli ne izpraznite rezervoarja za gorivo celoti. V tem primeru je treba celotni sistem za gorivo prečistiti.

### 3.14.1 Nalivno grlo rezervoarja pri modelih I



Slika 12 Nalivno grlo rezervoarja pri modelih I

Nalivno grlo rezervoarja se nahaja na levi strani vozila v sprednjem delu (desno od vrat voznikove kabine, če so ta na voljo).

#### Odpiranje:

1. Odprite loputo odprtine za dolivanje goriva (slika 12, položaj 1). To storite tako, da pritisnete na spodnji desni kot z napisom "PUSH". Loputa se odpre.
2. Odprite zapiralo rezervoarja (slika 12, položaj 2).
3. Odvijte pokrovček rezervoarja v smeri urinega kazalca.

#### Zapiranje:

1. Privijte pokrovček na nalivno grlo v smeri urinega kazalca do konca.
2. Zaprite zapiralo rezervoarja.
3. Zaprite loputo rezervoarja (slika 12, položaj 1). To storite tako, da pritisnete na spodnji kot z napisom "PUSH", da se pokrovček za dolivanje goriva zaskoči.

### 3.14.2 Nalivno grlo rezervoarja pri modelih T-model

Za odpiranje in zapiranje nalivnega grla rezervoarja pri modelu T glejte navodila za uporabo proizvajalca vozila.

### 3.15 Dolivanje tekočine AdBlue®

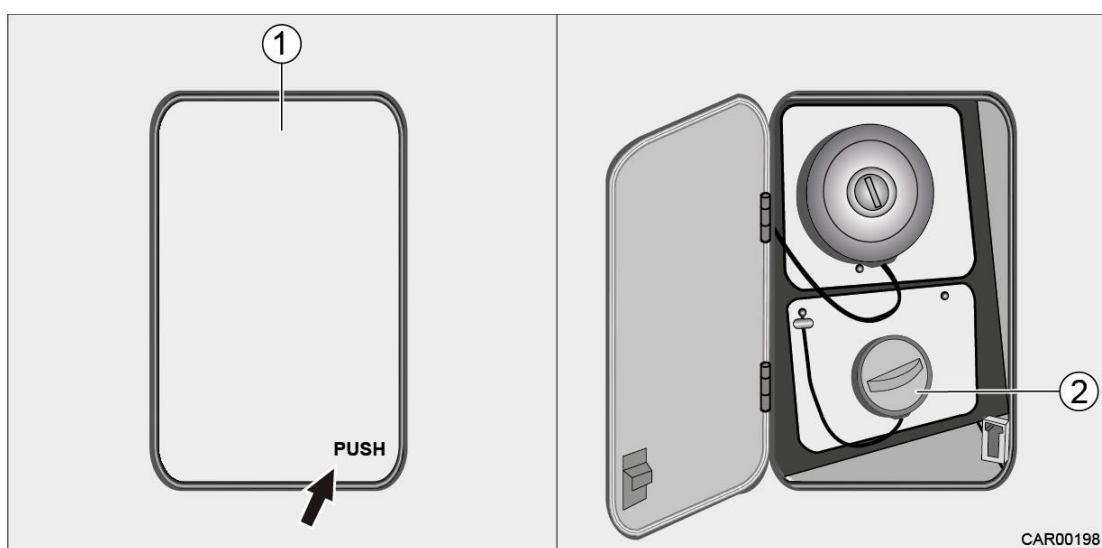


- Več informacij in pojasnil v zvezi z dolivanjem tekočine AdBlue® (zlasti za model T) je na voljo v navodilih za uporabo proizvajalca vozila.



- Nikoli ne izpraznite rezervoarja za gorivo celoti. V tem primeru je treba celotni sistem za gorivo prečistiti.

#### 3.15.1 Nalivno grlo za dolivanje tekočine AdBlue® pri modelih I



Slika 13 Nalivno grlo za dolivanje tekočine AdBlue® pri modelih I

Nalivno grlo za dolivanje tekočine AdBlue® se nahaja na levi strani vozila v sprednjem delu (desno od vrat voznikove kabine, če so ta na voljo).

#### Odpiranje:

1. Odprite loputo nalivnega grla za dolivanje tekočine AdBlue® (slika 13, položaj 1). To storite tako, da pritisnete na stranski kot z napisom "PUSH". Loputa se odpre.
2. Odvijte pokrovček nalivnega grla (slika 13, položaj 2) v nasprotni smeri urinega kazalca.

#### Zapiranje:

1. Privijte pokrovček nalivnega grla (slika 13, položaj 2) v smeri urinega kazalca do konca.
2. Zaprite loputo nalivnega grla za dolivanje tekočine AdBlue® (slika 13, položaj 1). To storite tako, da pritisnete na stranski kot z napisom "PUSH", da se pokrovček za dolivanje zaskoči.

#### 3.15.2 Nalivno grlo za dolivanje tekočine AdBlue® pri modelih T



- Za odpiranje in zapiranje nalivnega grla za dolivanje tekočine AdBlue® pri modelu T glejte navodila za uporabo proizvajalca vozila.

### 3.16 Dolivanje tekočine za pranje vetrobranskega stekla

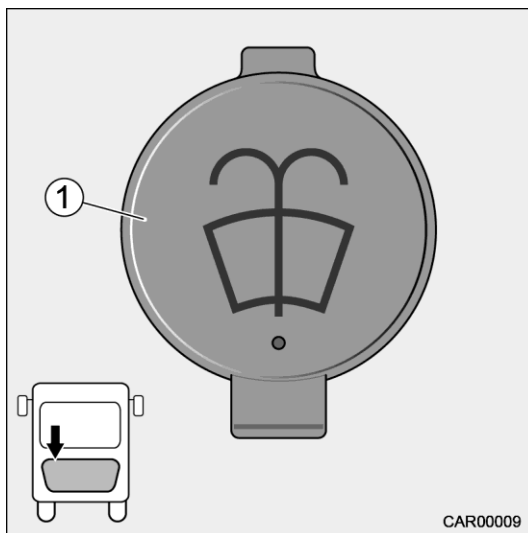


- Več informacij in pojasnil v zvezi z dolivanjem tekočine za pranje vetrobranskega stekla (zlasti za model T) je na voljo v navodilih za uporabo proizvajalca vozila.



- Na začetku hladne sezone dolijte sredstvo proti zmrzovanju.
- Metlice brisalcev vetrobranskega stekla lahko praviloma kupite pri podjetju Carthago Reisemobilbau ali pri pooblaščenem prodajalcu.

#### 3.16.1 Posoda tekočine za pranje vetrobranskega stekla



Slika 14 Posoda tekočine za pranje vetrobranskega stekla

#### Dolivanje tekočine za pranje vetrobranskih stekel:

1. Odprite pokrov motorja (glejte razdelek 3.13).
2. Odprite pokrov nalivnega grla (slika 14, položaj 1).
3. Dolijte tekočino za pranje vetrobranskega stekla.
4. Zaprite pokrov nalivnega grla (slika 14, položaj 1).
5. Zaprite pokrov motorja (glejte razdelek 3.13).

## Pregled poglavja

V tem poglavju najdete informacije v zvezi z vožnjo vašega avtodoma. Informacije se nanašajo zlasti na:

- vožnjo z avtodomom,
- zavore,
- varnostne pasove,
- voznikov in sovoznikov sedež,
- razporeditev sedežev,
- roloje / rolo za vetrobransko steklo.

# 4 Med vožnjo

## 4.1 Vožnja z avtodomom



- Preden se odpravite na pot in po krajših odmorih se vedno prepričajte, da je vstopna stopnica popolnoma pomaknjena navznoter.

Voznik naj med vožnjo upošteva naslednja pravila:

- Potniki morajo med vožnjo sedeti na svojih mestih.
- Obvezna je uporaba varnostnih pasov.
- Vrata avtodoma ne smejo biti odprta.
- Upoštevati je treba varnostna navodila, navedena v poglavju 2.

Izogibajte se nenadnemu sunkovitemu zaviranju. Na cestah s slabo kvaliteto zgornjega stroja vozite počasi.

Zaradi razmeroma dolgega previsa se lahko večja vozila v neugodnih okoliščinah nagnejo in "udarijo ob tla".

Zato bodite še posebej previdni pri vožnji na trajekte, prečkanju neravnih površin in pri vzvratni vožnji. S tem se boste izognili poškodbam spodnjega dela vozila in tam pritrjenih sestavnih delov.

Voznik in vsi potniki morajo biti med vožnjo vedno pripeti z varnostnim pasom. Med vožnjo nikoli ne odpenjajte varnostnega pasu.



- Osnovno vozilo je gospodarsko vozilo (majhno tovorno vozilo). Temu prilagodite svojo vožnjo.

## 4.2 Zavore



- Okvare na zavornem sistemu dajte takoj popraviti v pooblaščenim servisnim delavnicam.

Vsakič ko se odpravite na pot, preverite delovanje zavor:

- Ali zavore delujejo brezhibno?
- Ali je odzivnost zavor enakomerna?
- Ali avtodom med zaviranjem ostane na voznem pasu?

## 4.3 Varnostni pasovi

Avtodom je v bivalnem prostoru opremljen s tritočkovnimi varnostnimi pasovi s samodejnim navijanjem.



- Preden se odpravite na pot, si pripnite varnostni pas in ga med vožnjo ne odpenjajte.
- Ne poškodujte in ne zvijajte varnostnih pasov. Poškodovane varnostne pasove dajte zamenjati v pooblaščenim servisnim delavnicam.
- Ne spreminjajte pritrditve varnostnega pasu, samodejnega navijalca in zaponk varnostnega pasu.
- Občasno preverite, ali so vijaki varnostnih pasov dobro pritrjeni.
- Vsak varnostni pas lahko uporablja le ena odrasla oseba.
- Ne pripenjajte predmetov skupaj z osebami.
- Varnostni pasovi niso primerni za osebe s telesno višino manj kot 150 cm. V tem primeru uporabite dodatne varnostne sisteme. Preverite potrdilo o skladnosti izdelka.
- Otroške sedeže nameščajte le na sedeže s tritočkovnimi varnostnimi pasovi, ki so tovarniško vgrajeni.

### 4.3.1 Pravilna uporaba varnostnega pasu

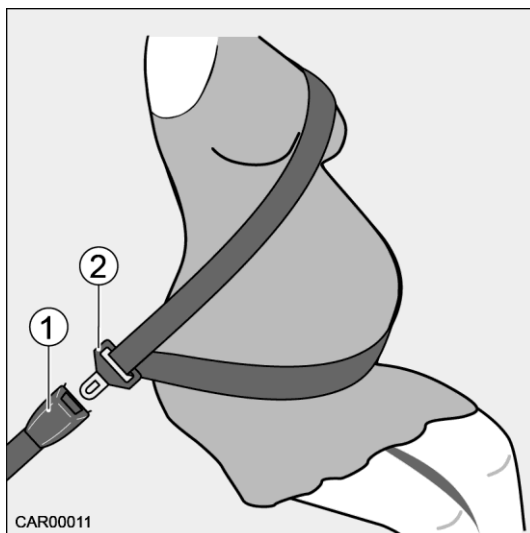
Ne zvijajte varnostnega pasu. Varnostni pas se mora enakomerno prilegati telesu. Za nastavitve varnostnega pasu zavzemite pravilen položaj sedenja.



### 4.3.2 Pravilna uporaba varnostnega pasu pri nosečnicah



- Če se varnostni pas pri nosečnici namesti čez trebuh, lahko v primeru zaviranja v sili ali trka pride do poškodb matere in nerojenega otroka.



- 1 Zaponka varnostnega pasu
- 2 Jeziček (zatič) varnostnega pasu

Slika 15 Pripenjanje z varnostnim pasom

Nosečnice morajo varnostni pas namestiti zelo nizko, tako da poteka čez medenico in pod trebuhom!

Zgornji del pasu mora biti voden čez ramo in diagonalno čez trup.

Spodnji del pasu vodite čez boke (ne čez trebuh).

Vstavite jeziček pasu (slika 15, položaj 2) v zaponko pasu (slika 15, položaj 1), dokler se glasno ne zaskoči.

## 4.4 Voznikov in sovoznikov sedež



- Preden se odpravite na pot, obrnite voznikov in sovoznikov sedež tako, da sta obrnjena v smeri vožnje, in ju blokirajte.
- Med vožnjo pustite sedeža zablokirana v položaju in ju ne obračajte.



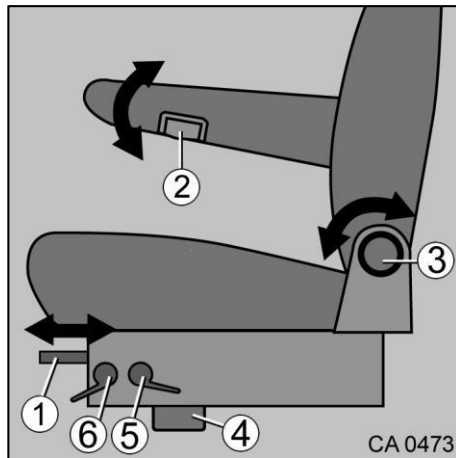
- Možnosti nastavitve sedeža se razlikujejo glede na model vozila in različico opreme.

### 4.4.1 Prestavitev voznikovega in sovoznikovega sedeža v vozni položaj

1. Dvignite oba naslona za roke.
2. Potisnite voznikov sedež / sovoznikov sedež proti zadnjemu delu ali v sredinski položaj.
3. Potisnite ročico za obračanje sedeža navzgor.
4. Sedež obrnite v smeri vožnje in ga blokirajte.

## 4.4.2 Nastavitev sedežev

### 4.4.2.1 Sedež z nastavitvijo višine in naklona



- 1 Nastavitev sedeža po dolžini
- 2 Nastavitev naslonjal za roke
- 3 Nastavitev naslona za hrbet
- 4 Ročica za obračanje sedeža
- 5 Nastavitev nagiba sedeža
- 6 Nastavitev višine sedeža

Slika 16 Sedež z nastavitvijo višine in naklona

### 4.4.3 Nastavljanje naslona za roke

Višino naslona za roke je mogoče poljubno nastavljati.

1. Zavrtite vrtljivo kolesce (slika 16, položaj 2) v nasprotni smeri urinega kazalca. Pri tem se sprosti zaklepni mehanizem naslona za roke.
2. Naslon za roke premaknite v zeleni položaj.
3. Vrtljivo kolesce zavrtite v smeri urinega kazalca do konca.



- Več informacij o delovanju/nastavljanju voznikovega in sovoznikovega sedeža najdete v priloženem priročniku proizvajalca vozila.

### 4.4.4 Naslon za glavo

Pred vožnjo nastavite naslon za glavo tako, da je zadnji del glave podprt približno v višini ušes.



- Nastavljanje naslona za glavo je možno le na originalnih sedežih proizvajalca vozila.

## 4.5 Razporeditev sedežev



- Med vožnjo morajo vse osebe v vozilu sedeti na svojih sedežih. Dovoljeno število sedežev je navedeno v dokumentaciji vozila (slika 12).
- Na vseh sedežih, ki so opremljeni z varnostnim pasom je obvezna uporaba varnostnega pasu.

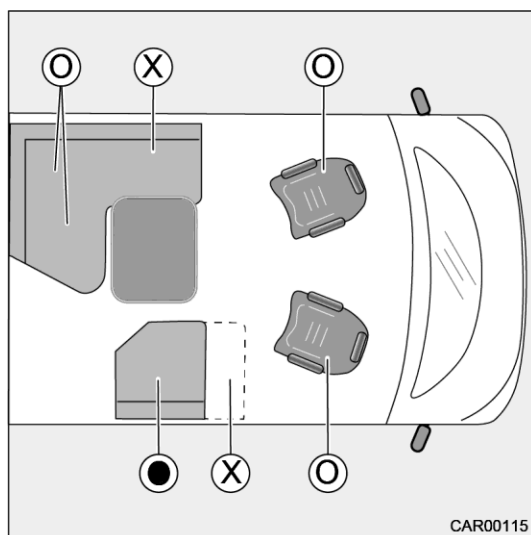


- Sedeži, ki se lahko uporabljajo med vožnjo, so opremljeni z nalepko.

### 4.5.1 Dovoljeni/nedovoljeni sedeži



- **Smrtna nevarnost!**  
Uporaba nedovoljenih sedežev med vožnjo je prepovedana!



- = dovoljena uporaba med vožnjo
- = uporaba med vožnjo je dovoljena le, če je nameščen peti sedež (opcija)
- X = uporaba med vožnjo ni dovoljena

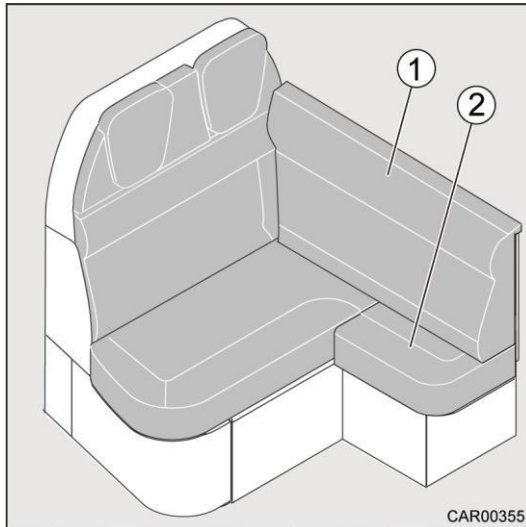
Slika 17 Dovoljeni/nedovoljeni sedeži



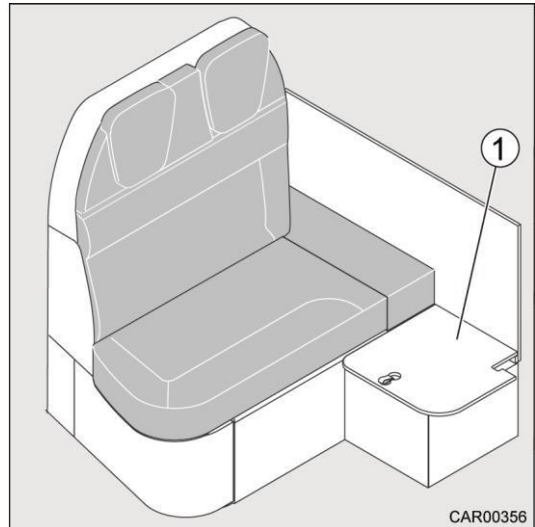
- Drugi sedež na stranski sedežni klopi je na voljo le v vozilih z dolgo stransko sedežno klopjo.

## 4.5.1.1 Preureditev vzdolžne sedežne klopi v potovalne sedeže

## Varianta 1



Slika 18 Preureditev vzdolžne sedežne klopi v potovalne sedeže



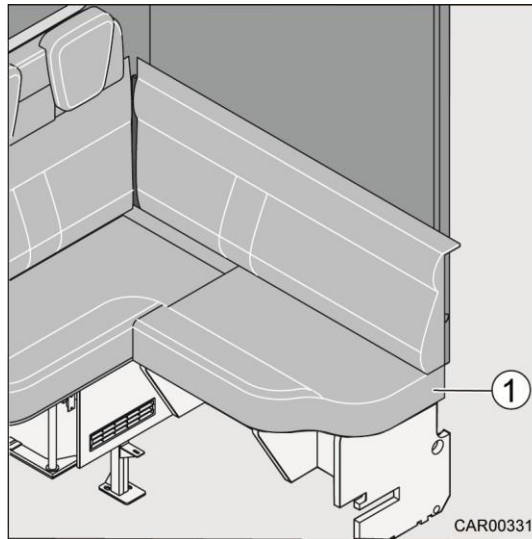
Slika 19 Preureditev vzdolžne sedežne klopi v potovalne sedeže

1. Odstranite oblazinjenje naslonjala (slika 18, položaj 1) in sedežno blazino (slika 18, položaj 2).
2. Izvlecite leseno ploščo (slika 19, položaj 1) proti sprednji strani.
3. Odstranjeno blazino pospravite, da ne bo med vožnjo moteča.

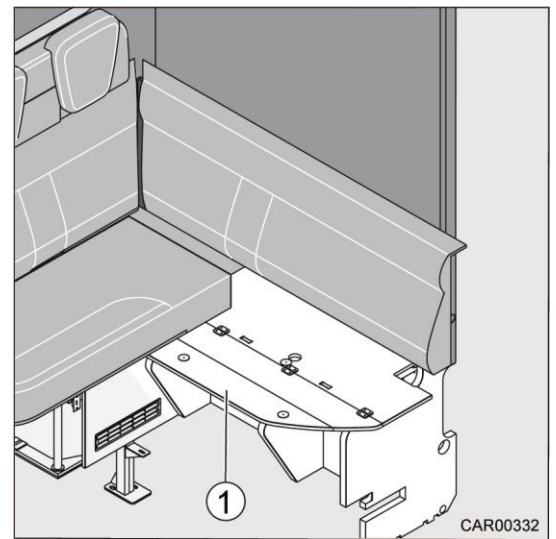


- Položaj levega zunanlega sedeža se razlikuje glede na telesne mere posameznika.

**Varianta 2**



Slika 20 Preureditev vzdolžne sedežne klopi v potovalne sedeže



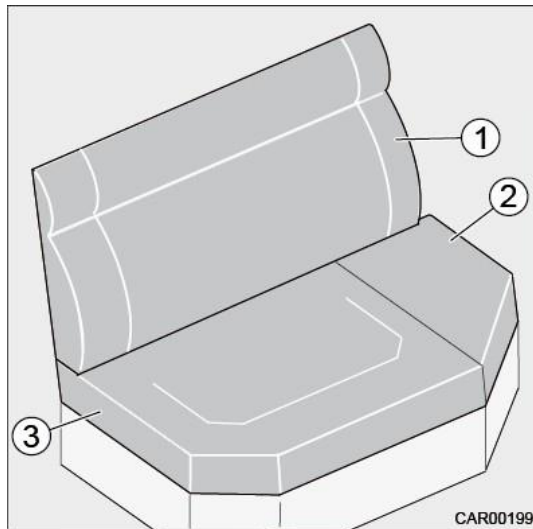
Slika 21 Preureditev vzdolžne sedežne klopi v potovalne sedeže

1. Odstranite sedežno blazino (slika 20, položaj 1).
2. Deljivo leseno ploščo (slika 21, poz. 1) zložite skupaj, tako da jo obrnete navzgor.
3. Odstranjeno blazino pospravite, da ne bo med vožnjo moteča.



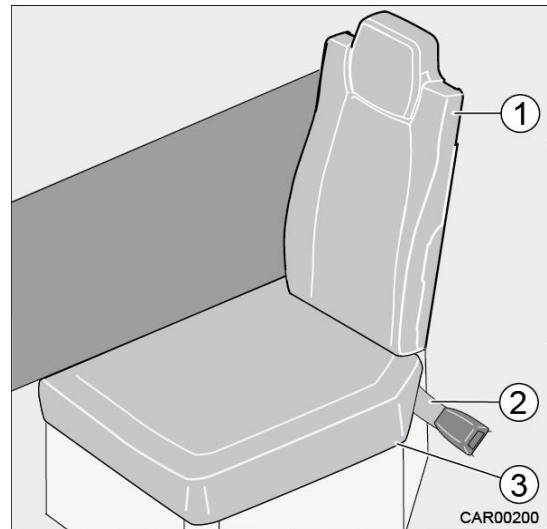
- Položaj levega zunanjšega sedeža se razlikuje glede na telesne mere posameznika.

#### 4.5.1.2 Preureditev kratke stranske sedežne klopi v dodatni sedež z varnostnim pasom



Slika 22 Preureditev stranske sedežne klopi

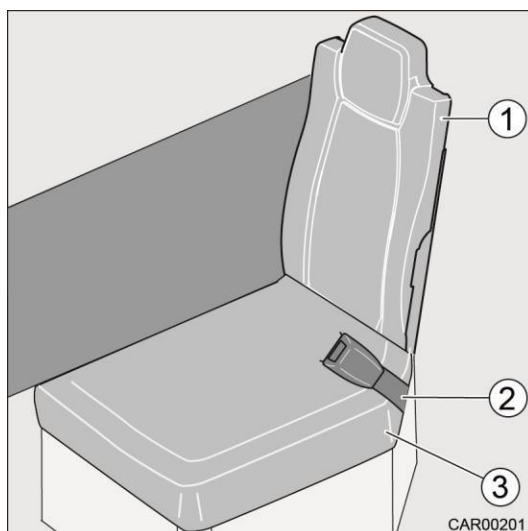
- 1 Blazina naslonjala
- 2 Odstranljivo oblazinjenje
- 3 Blazina sedeža



Slika 23 Preureditev stranske sedežne klopi

- 1 Naslonjalo
- 2 Zaponka varnostnega pasu
- 3 Blazina sedeža

1. Odstranite hrbtno oblazinjenje (slika 22, položaj 1) in ga pospravite.
2. Odstranite odstranljivo oblazinjenje (slika 22, položaj 2) s sedala (slika 22, položaj 3) in ga pospravite.
3. Naslonjalo (slika 23, položaj 1) vstavite v vodila.
4. Odstranite zaponko varnostnega pasu (slika 23, položaj 2) z nosilca pod sedežno blazino (slika 23, položaj 3) in pustite, da visi ob strani.

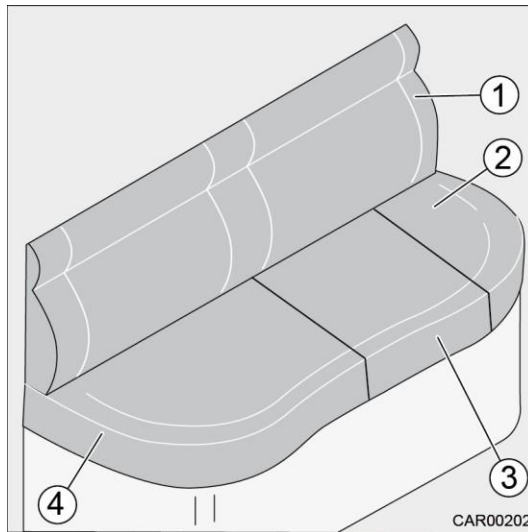


Slika 24 Preureditev stranske sedežne klopi

- 1 Naslonjalo
- 2 Zaponka varnostnega pasu
- 3 Blazina sedeža

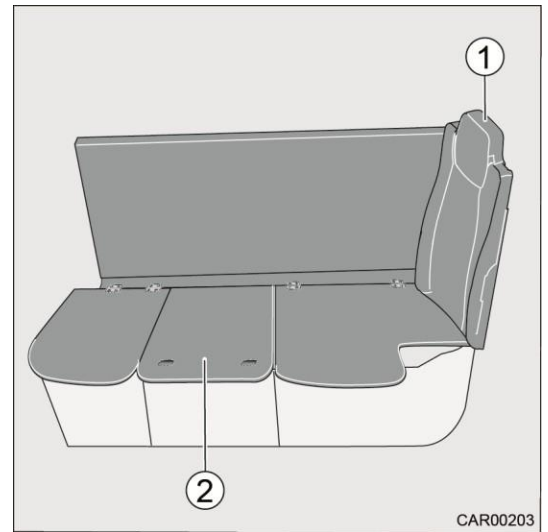
5. Zaponko varnostnega pasu (slika 24, položaj 2) namestite na sedežno blazino (slika 24, položaj 3).

#### 4.5.1.3 Preureditev dolge stranske sedežne klopi v dodatni sedež z varnostnim pasom



Slika 25 Preureditev petega sedeža

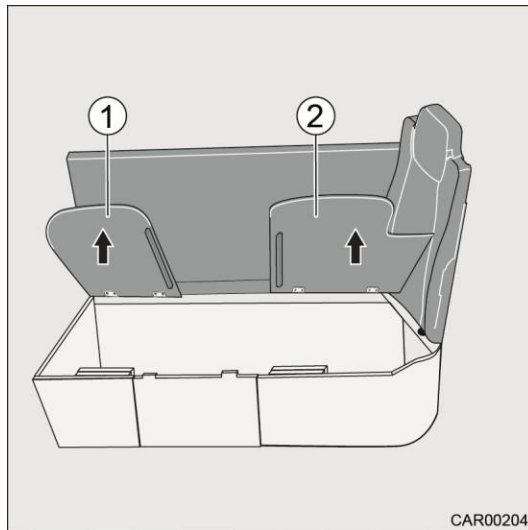
- 1 Blazina naslonjala
- 2 Odstranljivo oblazinjenje
- 3 Blazina sedeža
- 4 Blazina sedeža



Slika 26 Preureditev petega sedeža

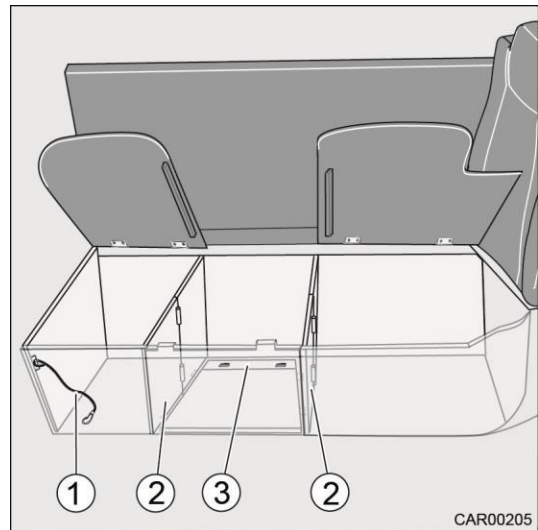
- 1 Naslonjalo
- 2 Plošča sedeža

1. Odstranite celotno oblazinjenje (slika 25, položaji 1, 2, 3 in 4) in ga pospravite (slika 25, položaja 1 in 4).
2. Odstranite odstranljivo oblazinjenje (slika 25, položaj 2) s sedala (slika 25, položaj 3) in ga pospravite.
3. Naslonjalo (slika 26, položaj 1) vstavite v vodila.
4. Odstranite ploščo sedeža (slika 26, položaj 2) in jo varno shranite.



Slika 27 Preureditev petega sedeža

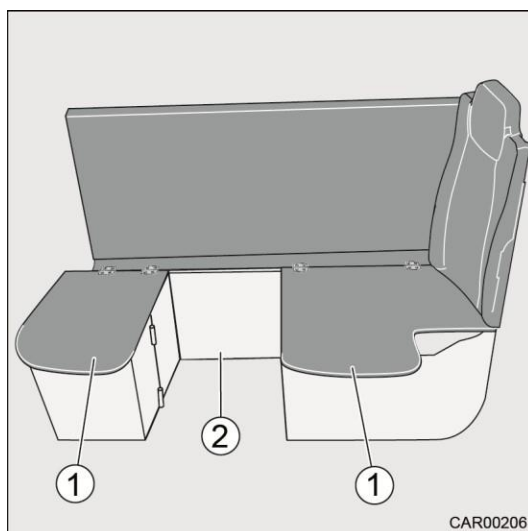
- 1 Plošča sedeža
- 2 Plošča sedeža



Slika 28 Preureditev petega sedeža

- 1 Gumijasti zategovalnik
- 2 Stranski del
- 3 Zložljiva podloga

5. Plošče sedeža (slika 27, položaja 1 in 2) obrnite navzgor.
6. Sprostite gumijasti zategovalnik (slika 28, položaj 1), medtem ko držite zložljivo podlago (slika 28, položaj 3).
7. Previdno odgrnite zložljivo podlago (slika 28, položaj 3), jo usmerite navzdol ter jo namestite na opornik.
8. Stranske dele (slika 28, položaj 2) zložite proti sredini. Vstavite reže stranskih delov (slika 28, položaj 2) v zatiče zložljive podlage (slika 28, položaj 3).



Slika 29 Preureditev petega sedeža

- 1 Plošča sedeža
- 2 Predelna stena

9. Odstranite predelno steno (slika 29, položaj 2) s podnožja na sredini vozila.
10. Vstavite predelno steno v podnožje, ki je bližje zunanji strani vozila.
11. Obrnite plošče sedežev (slika 29, položaj 1) navzdol.
12. Vstavite sedežno blazino (slika 25, položaj 3).



## 4.6 Zatemnitveni roloji / rolo za vetrobransko steklo



- Med vožnjo morajo biti roloji voznikovega in sovoznikovega okna dvignjeni, fiksirani in zavarovani.
- Prednji rolo za vetrobransko steklo mora biti dvignjen.

### Pregled poglavja

V tem poglavju najdete informacije v zvezi s postavitvijo avtodoma.

Informacije se nanašajo zlasti na:

- ročno zavoro,
- vstopna stopnico,
- priklop na omrežje 230 V,
- podporne noge (izvlek z ročico) za stabilizacijo vozila v mirovanju.

## 5 Postavitev avtodoma



- Postavite avtodom tako, da stoji čim bolj ravno.
- Vozilo zavarujte pred prevračanjem.

### Namig:

Za čim bolj udobno bivanje in spanje lahko avtodom nivelirate s pomočjo nivojskih podstavkov oz. zagozd (na voljo pri prodajalcu dodatne opreme). Pri niveliranju avtodoma vam bo v pomoč tudi libela.

Za stabilizacijo vozila v mirovanju lahko uporabite tudi podporne noge avtodoma. Ko je avtodom v vodoravni, tj. ravni legi, lahko voda pravilno odteka (npr. iz pomivalnega korita).

### 5.1 Ročna zavora

Ročna zavora se nahaja poleg voznikovega sedeža.



Ko parkirate vozilo, morate ročno zavoro močno potegniti k sebi.

- Upoštevajte navodila za uporabo proizvajalca vozila.

### 5.2 Vstopna stopnica

Informacije o varnostnih navodilih in delovanju vstopne stopnice najdete v razdelku 3.9.

### 5.3 Priklop na omrežje 230 V

Avtodom se lahko priključi na električno omrežje 230 V.

## 5.4 Podporne noge (izvlek z ročico) za stabilizacijo vozila v mirovanju



➤ Zadnjih podpornih nog vozila ni dovoljeno uporabljati kot dvignjenih naprav za delo na vozilu ali pod njim (npr. za menjavo koles ali vzdrževalna dela).

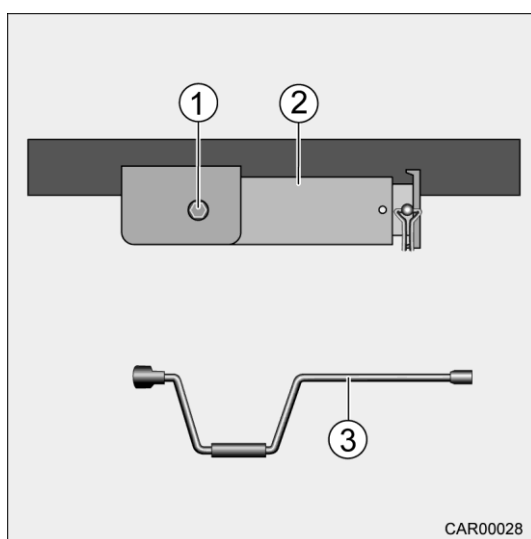
➤ Ležanje pod dvignjenim vozilom ni dovoljeno.

➤ Pred dvigom zadnjih podpornih nog aktivirajte parkirno zavoro.



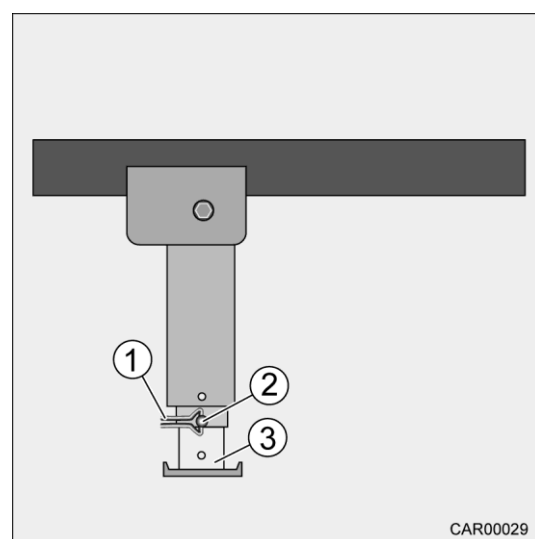
➤ Na mehkih podlagah namestite pod zadnje podporne noge ustrezno podlogo, da se porazdeli pritisk vozila.

### AL-KO podvozje:



Slika 30 Podporne noge pri AL-KO podvozju

- 1 Šestkotni vijak
- 2 Podporna noga
- 3 Ročica



Slika 31 Podporne noge pri AL-KO podvozju

- 1 Oporni nosilec
- 2 Vijak
- 3 Podaljšek podporne noge

### Spuščanje:

1. Namestite ročico (slika 30, položaj 3) na šestkotni vijak (slika 30, položaj 1) in jo zavrtite, dokler se zadnji del ročice (slika 30, položaj 2) ne zasuka navzdol.
2. Nadaljujte z vrtenjem ročice (slika 30, položaj 3) tako dolgo, da je podporna noga usmerjena navpično navzdol (slika 30, položaj 2).
3. Iz vijaka (slika 31, položaj 1) odstranite navorni ključ (slika 31, položaj 2).
4. Izvlecite vijak (slika 31, položaj 2) iz podaljška podporne noge (slika 31, položaj 3).
5. Izvlecite podaljšek podporne noge (slika 31, položaj 3) do potrebne dolžine.
6. Vijak (slika 31, položaj 2) vstavite v podaljšek podporne noge (slika 31, položaj 3) in ga pritrdite z nosilcem (slika 31, položaj 1).
7. Zavrtite ročico (slika 30, položaj 3), da se podporna noga (slika 30, položaj 2) popolnoma dotika tal.
8. Odstranite ročico in jo pospravite.

**Dvigovanje:**

1. Namestite ročico (slika 30, položaj 3) na šestkotni vijak (slika 30, položaj 1) in jo zavrtite, dokler se podporna noga (slika 30, položaj 2) ne odmakne od tal.
2. Iz vijaka (slika 31, položaj 1) odstranite navorni ključ (slika 31, položaj 2).
3. Izvlecite vijak (slika 31, položaj 2) iz podaljška podporne noge (slika 31, položaj 3).
4. Do konca potisnite podaljšek podporne noge (slika 31, položaj 3) in vstavite vijak (slika 31, položaj 2) v odprtino.
5. Pritrdite vijak (slika 31, položaj 2) z nosilcem (slika 31, položaj 1).
6. Zavrtite ročico (slika 30, položaj 3), dokler se podporna noga (slika 30, položaj 2) popolnoma ne dvigne.
7. Odstranite ročico in jo pospravite.



- Preden se odpravite na pot, se prepričajte, da so podporne noge popolnoma dvignjene.

## Pregled poglavja

V tem poglavju najdete informacije v zvezi z bivalnim prostorom avtodoma.

Informacije se nanašajo zlasti na:

- vrata avtodoma,
- zunanje lopute,
- prezračevanje,
- okna,
- strešna okna (kupole),
- mizo,
- sedežno skupino,
- ležišča,
- sistem zatemnitve,
- razporeditev garderobnega prostora,
- pomivalno korito,
- lopute in vrata na ključ,
- predal za čevlje v kotni sedežni klopi.

## 6 Bivalni prostor

### 6.1 Vrata avtodoma



- Vozilo vozite izključno z zaprtimi vrati.



- V izogib poškodbam pri odpiranju vrat pritisnite s palcem na točko zasuka ročaja in odklenite/odprite vrata avtodoma.



- Če so vrata zaklenjena, se ne morejo odpreti sama od sebe, npr. v primeru trka.
- Zaklenjena vrata preprečujejo tudi neželeni dostop od zunaj, npr. pri ustavljanju na semaforju. Po drugi strani pa zaklenjena vrata v nujnih primerih otežujejo reševalcem dostop v notranjost vozila.
- Ko zapuščate avtodom, vedno zaprite vrata.
- Cilindrični vložek z zaklepnim mehanizmom vedno obrnite nazaj v začetni položaj.

### 6.1.1 Vrata voznikove kabine



- **Tveganje zaklepa vrat!**  
Obstaja tveganje, da se ročica za zaklepanje voznikovih vrat nenamerno zaskoči in se vrata zaprejo.



- V izogib netesnosti vrat preverite, ali so se voznikova vrata zaskočila v oba zaporna mehanizma.

#### Namig:

Primate za ročaj vrat in jih dobro zaprite ter se prepričajte, da so pravilno zaprta. Tako zgornja kot spodnja ključavnica se morata zatakni do drugega zatiča. Če vrata voznikove kabine niso pravilno zaprta, lahko pride do ropotanja in uhajanja vode.

Če želite preveriti, ali so vrata voznikove kabine pravilno zaprta, z levega sedeža voznikove kabine: odprite okno in preverite, ali je zunanji okvir poravnan z vrati.

Tesnilo vrat občasno podmažite s sredstvom za nego gume.

#### 6.1.1.1 Vrata voznikove kabine, zunanja stran



Slika 32 Vrata voznikove kabine, zunanja stran

#### Odklepanje in odpiranje vrat:

1. Vstavite ključ v cilindrični vložek in ga zavrtite v nasprotni smeri urinega kazalca, kolikor je mogoče. Vratna ključavnica je odklenjena.
2. Zavrtite ključ nazaj v sredinski položaj in ga odstranite.
3. Položite palec na točko zasuka ročaja (slika 32, položaj 1) in pritisnite na vrata. Odklenite in odprite vrata avtodoma.

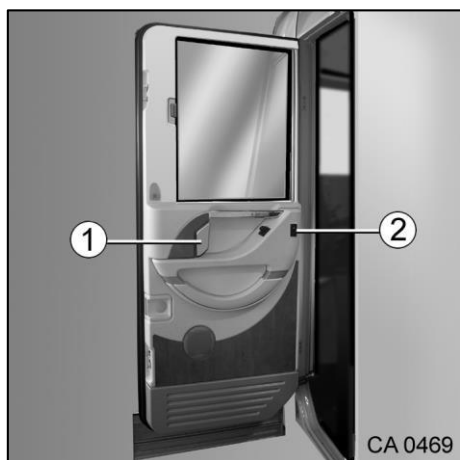
### Zapiranje in zaklepanje vrat:

1. Zaprite vrata, vstavite ključ v cilindrični vložek in ga zavrtite v smeri urinega kazalca do konca. Vratna ključavnica je zaklenjena.
2. Zavrtite ključ nazaj v sredinski položaj in ga odstranite.



- Pri modelu T: za odpiranje in zapiranje vrat voznikove kabine glejte navodila za uporabo proizvajalca vozila.

#### 6.1.1.2 Vrata voznikove kabine, notranja stran



Slika 33 Vrata voznikove kabine,  
notranja stran

#### Odpiranje vrat voznikove kabine:

1. Potegnite za ročaj vrat (slika 33, položaj 1). Vratna ključavnica se samodejno odklene.

#### Odpiranje/zapiranje okna:

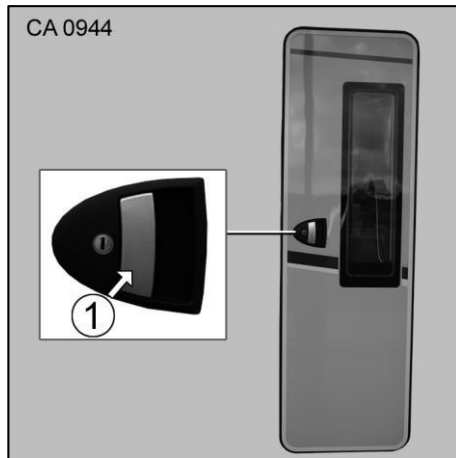
1. Pritisnite gumb (slika 33, položaj 2). Okno se samodejno zapre/odpre.



- Pri modelu T: za odpiranje in zapiranje vrat voznikove kabine glejte navodila za uporabo proizvajalca vozila.

## 6.1.2 Vhodna vrata

### 6.1.2.1 Vhodna vrata, zunanja stran



Slika 34 Vhodna vrata, zunanja stran

#### Odklepanje in odpiranje vrat:

1. Vstavite ključ v cilindrični vložek in ga obrnite v smeri urinega kazalca, dokler se ključavnica vrat ne odklene.
2. Zavrtite ključ nazaj v sredinski položaj in ga odstranite.
3. Potegnite za ročaj (slika 34, položaj 1) in tako odklenite/odprite vrata.

#### Zapiranje in zaklepanje vrat:

1. Zaprite vrata, vstavite ključ v cilindrični vložek in ga obrnite v nasprotni smeri urinega kazalca, dokler se vratna ključavnica ne zaklene.
2. Zavrtite ključ nazaj v sredinski položaj in ga odstranite.



**6.1.2.2 Vhodna vrata, notranja stran**

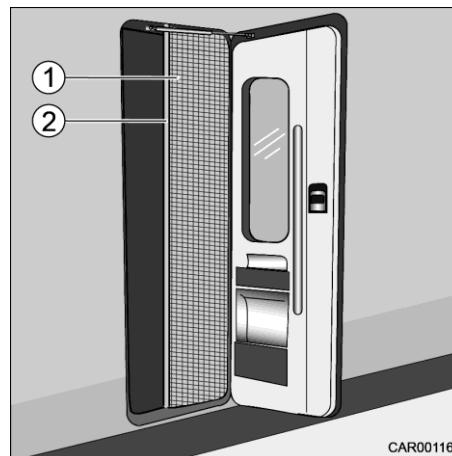


➤ **Tveganje zaklepa vrat!**

Obstaja tveganje, da se ročica za zaklepanje vhodnih vrat nenamerno zaskoči in se vrata zaprejo.



Slika 35 Vhodna vrata, notranja stran



Slika 36 Zaščita proti mrčesu

**Zapiranje:**

1. Potegnite ročaj vrat (slika 35, položaj 2), dokler se vrata ne zaskočijo.
2. Potisnite ročaj (slika 35, položaj 3) v režo za ročaj in tako zaklenite vrata.

**Odpiranje:**

1. Potegnite ročaj (slika 35, položaj 3) iz reže za ročaj in sprostite zaklepni mehanizem.
2. Ponovno povlecite ročaj (slika 35, položaj 3). Vrata se odprejo.

**Odpiranje/zapiranje roloja:**

1. S pomočjo držala povlecite rolo (slika 35, položaj 1) navzgor ali navzdol.

**Odpiranje/zapiranje zaščite proti mrčesu:**

1. S pomočjo držala (slika 36, položaj 2) odprite ali zaprite zaščito proti mrčesu (slika 36, položaj 1).

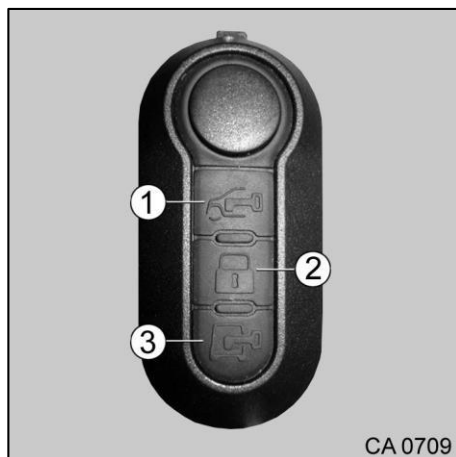


Slika 37 Kontakti za centralno zaklepanje



- Kontakti (slika 37, položaj 1) za upravljanje centralnega zaklepanja naj bodo čisti.
- Samo pri dvotočkovnem zaklepanju in centralnem zaklepanju.

### 6.1.3 Centralno zaklepanje pri osnovnem vozilu Fiat



Slika 38 Centralno zaklepanje pri osnovnem vozilu Fiat

**Model T:**

- 1 Odklepanje voznikovih in sovoznikovih vrat v vozniški kabini.
- 2 Zaklepanje voznikovih in sovoznikovih vrat.
- 3 Odklepanje vrat bivalnega prostora.

**Model I:**

- 1 Brez funkcije.
- 2 Zaklepanje vrat bivalnega prostora in vrat voznikove kabine.
- 3 Odklepanje vrat bivalnega prostora in vrat voznikove kabine.



- S centralnim zaklepanjem se zaklenejo vsa vrata.
- Zunanje lopute se ne odklepajo ali zaklepajo s centralnim zaklepanjem.
- Funkcija "Samodejno zapiranje" ni aktivirana/povezana.

## 6.2 Zunanje lopute



- Pred začetkom vožnje zaprite in zaklenite vse zunanje lopute.
- Prosimo, upoštevajte, da nekaterih loput in vrat ni mogoče odpreti hkrati, odvisno od modela vozila. Nevarnost poškodb.



- Ko zapuščate avtodom, vedno zaprite zunanje lopute.
- Vedno obrnite cilindrični vložek z zaklepnim mehanizmom v začetni položaj.
- Zunanje lopute avtodoma so opremljene s standardnimi cilindričnimi vložki oz. ključavnicami. Zato lahko za odpiranje vseh loput uporabljate isti ključ.

### 6.2.1 Ključavnica lopute, varianta 1



- Če želite odpreti zunanjo loputo, odklenite vse ključavnice, nameščene na posamezni zunanji loputi.
- Če želite odpreti zunanjo loputo, hkrati potegnite za vse ročaje, nameščene na ustrezni zunanji loputi. Ročaj ključavnice se izvleče.



Slika 39 Ključavnica lopute, varianta 1

#### Odpiranje:

1. Vstavite ključ v cilindrični vložek in ga obrnite za četrtno obrata v smeri urinega kazalca. Ključavnica lopute je odklenjena.
2. Zavrtite ključ nazaj v sredinski položaj in ga odstranite.
3. Potegnite za ročaj lopute. Zunanja loputa je odprta.

**Zapiranje:**

1. Popolnoma zaprite zunanjo loputo.
2. Vstavite ključ v cilindrični vložek in ga zavrtite za četrtno obrata v nasprotni smeri urinega kazalca. Ključavnica lopute je zaklenjena.
3. Zavrtite ključ nazaj v sredinski položaj in ga odstranite.

**6.2.2 Ključavnica lopute, varianta 2**

- Če želite odpreti zunanjo loputo, odklenite vse ključavnice, nameščene na posamezni zunanji loputi.
- Če želite odpreti zunanjo loputo, hkrati potegnite za vse ročaje, nameščene na ustrezni zunanji loputi. Ročaj ključavnice se izvleče.



Slika 40 Ključavnica lopute, varianta 2

**Odpiranje:**

1. Vstavite ključ v cilindrični vložek in ga zavrtite za četrtno obrata v nasprotni smeri urinega kazalca. Ključavnica lopute je odklenjena.
2. Potegnite za ročaj. Zunanja loputa je odprta.

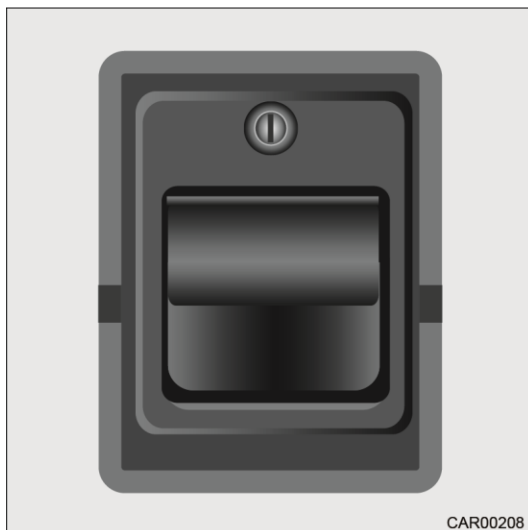
**Zapiranje:**

1. Popolnoma zaprite zunanjo loputo.
2. Vstavite ključ v cilindrični vložek in ga obrnite za četrt obrata v smeri urinega kazalca. Ključavnica lopute je zaklenjena.

### 6.2.3 Ključavnica lopute, varianta 3



- Če želite odpreti zunanjo loputo, odklenite vse ključavnice, nameščene na posamezni zunanji loputi.
- Če želite odpreti zunanjo loputo, hkrati potegnite za vse ročaje, nameščene na ustrezni zunanji loputi. Ročaj ključavnice se izvleče.



Slika 41 Ključavnica lopute, varianta 3

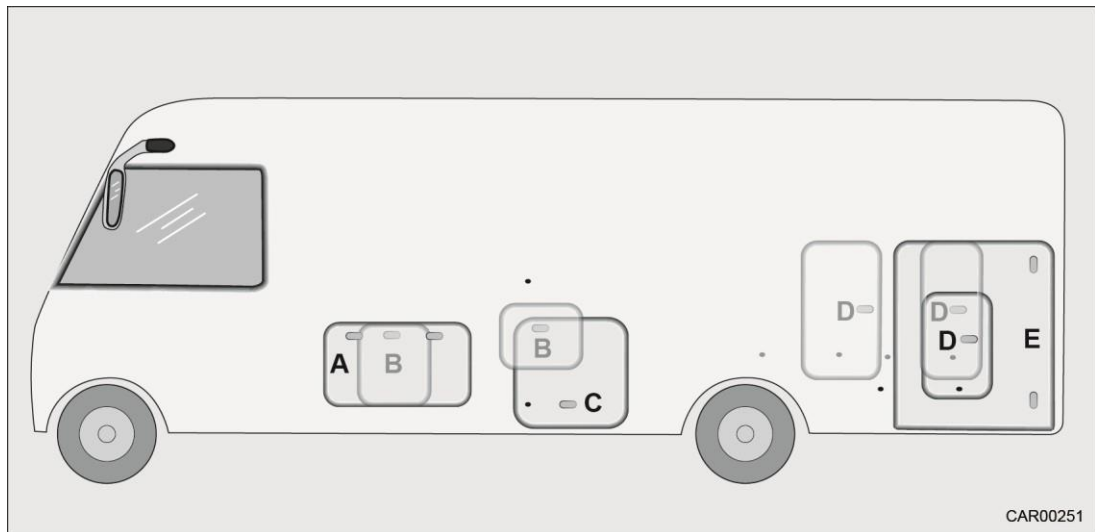
#### **Odpiranje:**

1. Vstavite ključ v cilindrični vložek in ga obrnite za četrtno obrata v smeri urinega kazalca. Ključavnica lopute je odklenjena.
2. Zavrtite ključ nazaj v sredinski položaj in ga odstranite.
3. Potegnite za ročaj. Zunanja loputa je odprta.

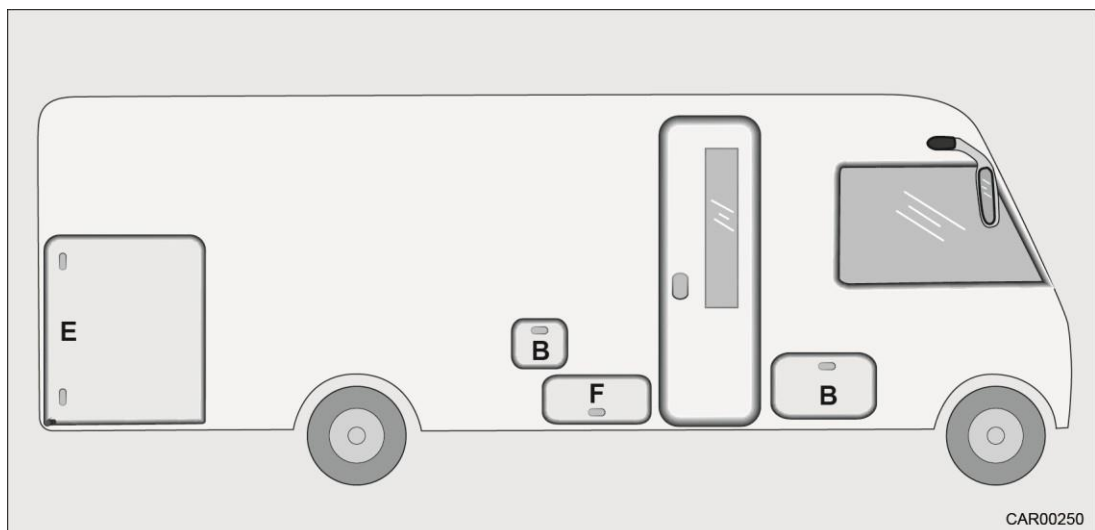
#### **Zapiranje:**

1. Popolnoma zaprite zunanjo loputo.
2. Vstavite ključ v cilindrični vložek in ga zavrtite za četrtno obrata v nasprotni smeri urinega kazalca. Ključavnica lopute je zaklenjena.
3. Zavrtite ključ nazaj v sredinski položaj in ga odstranite.

### 6.2.4 Lokacije vgrajenih zunanjih loput



Slika 42 Zunanje lopute na levi stranski steni



Slika 43 Zunanje lopute na desni stranski steni

Vozilo je opremljeno z različnimi zunanjimi loputami. Lokacije vgrajenih zunanjih loput so prikazane na slikah 42 in 43.

#### Loputa z dvoročnim upravljanjem (slika 42, položaj A)



- Pri odpiranju pazite, da vam loputa ne pade iz rok. V nasprotnem primeru lahko pride do poškodb vozila.
- Pri odpiranju pazite, da loputa ne trči v druge lopute ali vrata. V nasprotnem primeru lahko pride do poškodb vozila.

**Odpiranje:**

1. Odklenite ključavnice lopute.
2. Previdno odprite loputo v smeri navzdol.

**Zapiranje:**

1. Zaprite loputo v smeri navzgor.
2. Zaklenite ključavnice lopute.

**Loputa z enoročnim upravljanjem (Slika 42, položaj B, Slika 43, položaj B)**



- Pri odpiranju pazite, da vam loputa ne pade iz rok. V nasprotnem primeru lahko pride do poškodb vozila.
- Pri odpiranju pazite, da loputa ne trči v druge lopute ali vrata. V nasprotnem primeru lahko pride do poškodb vozila.

**Odpiranje:**

1. Odklenite ključavnice lopute.
2. Previdno odprite loputo v smeri navzdol.

**Zapiranje:**

1. Zaprite loputo v smeri navzgor.
2. Zaklenite ključavnice lopute.

**Loputa z zaskočnim elementom, ki se odpira navzgor (slika 42, položaj C)**



- Pri odpiranju lopute se prepričajte, da se je loputa dejansko zaskočila. V nasprotnem primeru se lahko loputa ponovno zapre. Nevarnost poškodb. Vozilo se lahko poškoduje.

**Odpiranje:**

1. Odklenite ključavnico lopute.
2. Odprite loputo v smeri navzgor in potisnite zaskočni element v držalo.

**Zapiranje:**

1. Potegnite zaskočni element iz držala in zaprite loputo.
2. Zaklenite ključavnico lopute.

### Dodatna loputa garaže za skuterje (slika 42, položaj D)



- Pri odpiranju lopute se prepričajte, da se je loputa dejansko zaskočila. V nasprotnem primeru se lahko loputa ponovno zapre. Nevarnost poškodb. Vozilo se lahko poškoduje.

#### Odpiranje:

1. Odklenite ključavnico lopute.
2. Odprite loputo na stran in potisnite zaskočni element v držalo.

#### Zapiranje:

1. Potegnite zaskočni element iz držala in zaprite loputo.
2. Zaklenite ključavnico lopute.

### Loputa garaže za skuterje (slika 42, položaj E, slika 43, položaj E)



- Loputa mora biti vedno popolnoma odprta, tako da jo plinska vzmet zadrži odprto. Nevarnost poškodb. Vozilo se lahko poškoduje.



- Ko zaprete loputo, potisnite ključavnico lopute do konca.

#### Odpiranje:

1. Odklenite ključavnice lopute.
2. Odprite loputo s pomočjo ročajev do konca v smeri naprej.

#### Zapiranje:

1. Zaprite loputo.
2. Zaklenite ključavnice lopute.



### Loputa s plinsko vzmetjo (slika 43, položaj F)



- Pri odpiranju pazite, da vam loputa ne pade iz rok. Nevarnost poškodb.
- Loputa mora biti vedno popolnoma odprta, tako da jo plinska vzmet zadrži odprto. Nevarnost poškodb. Vozilo se lahko poškoduje.



- Pri odpiranju pazite, da loputa ne trči v druge lopute ali vrata. V nasprotnem primeru lahko pride do poškodb vozila.

#### Odpiranje:

1. Odklenite ključavnico lopute.
2. Odprite loputo do konca v smeri navzgor.

#### Zapiranje:

1. Zaprite loputo.
2. Zaklenite ključavnico lopute.

## 6.3 Prezračevanje



- Kisik v notranjosti vozila se porablja pri dihanju ali uporabi plinskega kuhalnika, zato ga je treba nenehno dovajati.  
V ta namen so v avtodomu vgrajeni prezračevalniki za prisilno prezračevanje. Vgrajenih prezračevalnikov (strešnih kupol s prisilnim prezračevanjem) nikoli ne prekrivajte, npr. z zimsko ponjavo. Poskrbite, da je sistem za prisilno prezračevanje prost snega in listja.



- V določenih vremenskih razmerah se lahko kljub zadostnemu prezračevanju na kovinskih predmetih (npr. na vijakih podvozja) pojavi kondenzat.
- V ekstremnih vremenskih razmerah se lahko na notranji strani akrilne dvojne zasteklitve nabira kondenzirana voda.  
Okno je zasnovano tako, da lahko kondenzirana voda ponovno izhlapi, ko se zunanja temperatura dvigne. Zatorej ni nobene nevarnosti, da bi se akrilna dvojna zasteklitev zaradi tega poškodovala.
- Prisotnost hladnih mostov je lahko vidna tudi na prelomnih mestih (npr. na robovih strešnih kupol, vtičnicah, nalivnih grlih, loputah itd.).

Poskrbite za stalno izmenjavo zraka s pogostim in usmerjenim prezračevanjem. Le tako lahko preprečite kopičenje kondenzirane vode v hladnih vremenskih razmerah.

Usklajeno učinkovito ogrevanje, enakomerna distribucija zraka in prezračevanje v hladnih letnih časih zagotavljajo prijetno bivalno klimo.

Da bi se izognili prepihu, zaprite šobe za odvod zraka na armaturni plošči in nastavite sistem za distribucijo zraka v osnovnem vozilu na kroženje zraka.

Med daljšim stanjem avtodoma vsake toliko časa avtodom temeljito prezračite, zlasti v poletnem obdobju, saj se lahko v notranjosti kopiči toplota.

## 6.4 Okna



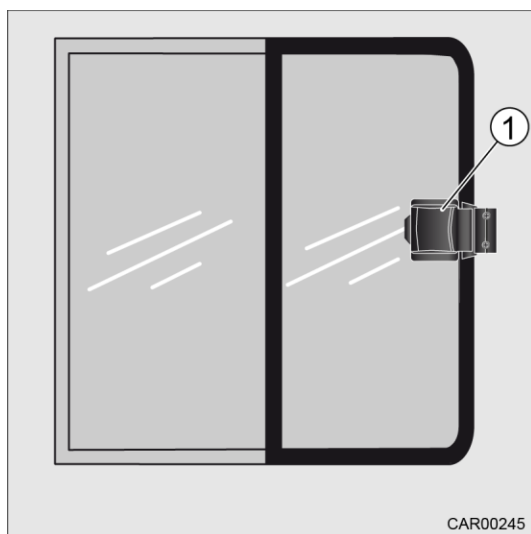
- Okna avtodoma so opremljena z zatemnitvenimi roloji in zaščito proti mrčesu (komarniki). Počasi povlecite rolo ali komarnik nazaj v začetni položaj, da ga ne poškodujete.
- Pred vožnjo vedno zaprite vsa okna.
- Glede na vremenske razmere okna zaprite do te mere, da skozi ne more prodirati vlaga.



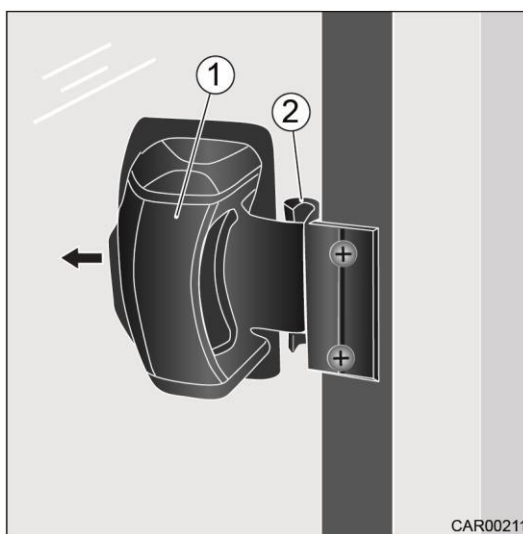
- Vse spoje in vodila je treba premazati ali podmazati vsake 4 tedne.
- Ko zapuščate avtodom, vedno zaprite vsa okna.
- V primeru ekstremnih temperaturnih razlik se lahko v notranjosti oken z dvojno akrilno zasteklitvijo pojavi manjša meglica.
 

Meglica izgine, ko temperatura ponovno naraste.
- Za odpiranje in zapiranje nagibnih oken odprite ali zaprite vse zaporne ročice, ki so nameščene na nagibnem oknu.

### 6.4.1 Okno voznikove kabine (na sovoznikovi strani) (model I)



Slika 44 Okno voznikove kabine (na sovoznikovi strani)



Slika 45 Zaklepni mehanizem

#### Odpiranje:

1. Potisnite ročaj zaklepnega mehanizma (slika 45, položaj 1) proti sredini okna. Zaklep se odvijne iz pritrdilne sponke (slika 45, položaj 2).
2. Odprite okno z ročajem (slika 44, položaj 1).

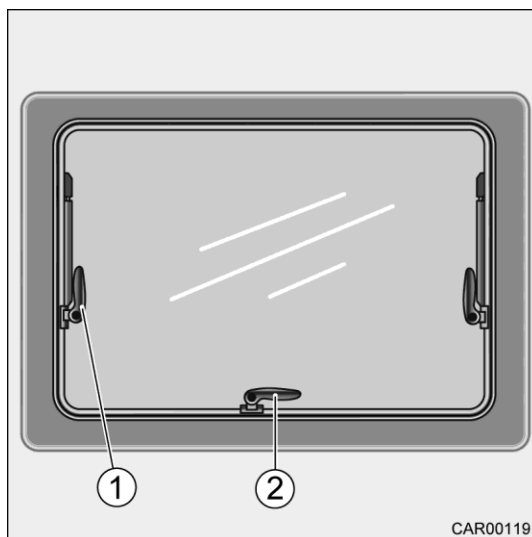
### Zapiranje:

1. Z ročajem (slika 44, položaj 1) zaprite okno, dokler se zaklep ne nahaja tik pred pritrdilno sponko (slika 45, položaj 2).
2. Potisnite ročaj zaklepnega mehanizma (slika 45, položaj 1) proti sredini okna in ga držite.
3. Okno popolnoma zaprite.
4. Spustite ročaj zaklepnega mehanizma (slika 45, položaj 1). Zaklepni mehanizem se mora zasukati v pritrdilno sponko (slika 45, položaj 2).

### 6.4.2 Nagibno okno



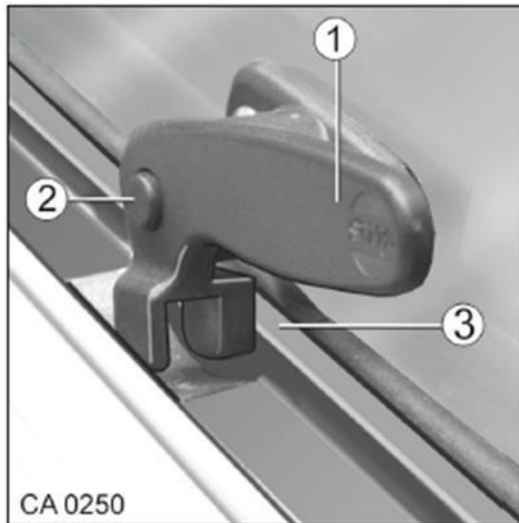
- Pri odpiranju nagibnega okna pazite, da ne pride do deformacij. Nagibno okno odpirajte in zapirajte enakomerno.
- Ob vsakem pritisku na zaklepno ročico pritisnite varnostni gumb (glejte razdelek 6.4.2.1).



- 1 Nastavek z zaskočnim mehanizmom
- 2 Zaklepna ročica z varnostnim gumbom

Slika 46 Nagibno okno

## 6.4.2.1 Odpiranje/zapiranje nagibnega okna



Slika 47 Zaklepni mehanizem  
nagibnega okna

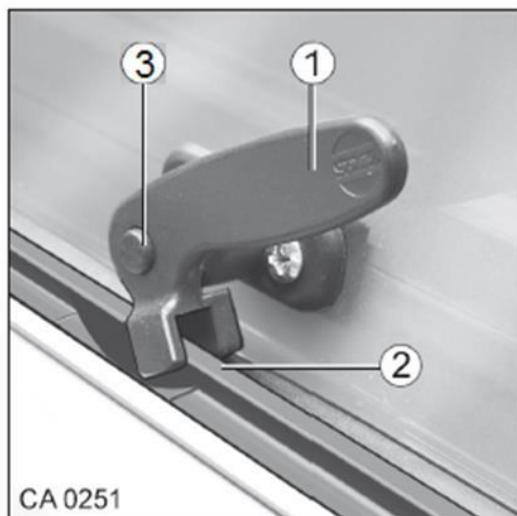
**Odpiranje:**

1. Pritisnite in držite varnostni gumb (slika 47, položaj 2).
2. Zaklepno ročico (slika 47, položaj 1) premaknite v pokončni položaj.
3. Odprite nagibno okno in ga premaknite v zeleni položaj; nagibno okno ostane zaklenjeno v zelenem položaju.

**Zapiranje:**

1. S pritiskom na zaklepno ročico zaprite nagibno okno (slika 47, položaj 1).
2. Potegnite zaklepno ročico (slika 47, položaj 1) in jo zavrtite v smeri urinega kazalca do vodoravnega položaja. Zaklepna ročica mora biti na notranji strani okenske letve (slika 47, položaj 3).

#### 6.4.2.2 Stalno prezračevanje skozi nagibno okno



Slika 48 Zaklepni mehanizem nagibnega okna

Premik nagibnega okna v položaj "Stalno prezračevanje":

1. Pritisnite in držite varnostni gumb (slika 48, položaj 3).
2. Zaklepno ročico (slika 48, položaj 1) premaknite v pokončni položaj. Potisnite nagibno okno rahlo navzven.
3. Zavrtite zaklepno ročico nazaj (slika 48, položaj 1).
4. Zaprite zaklepno ročico tako, da se pripre za okensko letev (slika 48, položaj 2).
5. Prepričajte se, da varnostni gumb ni potisnjen navznoter, temveč da je zaklepna ročica fiksirana (slika 48, sl. 1).



- Med vožnjo nagibno okno ne sme biti v položaju "Stalno prezračevanje".



- Kadar dežuje, lahko skozi strešno okno, ko je to v položaju "Stalno prezračevanje" v bivalni prostor pritečejo dežne kapljice. Zato strešno okno popolnoma zaprite.

### 6.4.3 Zatemnitveni rolo in zaščita proti mrčesu na nagibnem oknu

Nagibna okna avtodoma so opremljena z zatemnitvenimi roloji in zaščito proti mrčesu oz. komarniki. Z roloji in zaščito proti mrčesu lahko upravljate ločeno.

Zaščita proti mrčesu je nameščena v zgornjem delu okna, zatemnitveni rolo pa v spodnjem delu.



Slika 49 Rolo in komarnik

#### Odpiranje/dvigovanje roloja:

1. Povlecite rolo (slika 49, položaj 2) navzgor. Odprete ga lahko v katerem koli vmesnem položaju.

#### Zapiranje/spuščanje roloja:

1. Povlecite rolo (slika 49, položaj 2) navzdol na trak ročaja (slika 49, položaj 1).
2. Povlecite rolo (slika 49, položaj 2) nazaj.

#### Zapiranje/spuščanje komarnika:

1. Povlecite komarnik (slika 49, poz. 3) navzdol. Odprete ga lahko v katerem koli vmesnem položaju.

#### Odpiranje/dvigovanje komarnika:

1. Povlecite komarnik (slika 49, položaj 3) navzgor na trak ročaja (slika 49, položaj 1).
2. Povlecite komarnik (slika 49, položaj 3) nazaj.

## 6.5 Strešna okna (kupole)

Strešna okna v avtodomih so opremljena s sistemom za prisilno prezračevanje ali so brez njega, odvisno od modela vozila. Za strešna okna brez gumijastega tesnila je predpisano prisilno prezračevanje.



- Prezračevalne odprtine sistema za prisilno prezračevanje morajo biti vedno odprte. Vgrajenih prezračevalnikov za prisilno prezračevanje (strešne kupole s sistemom za prisilno prezračevanje) nikoli ne prekrivajte, npr. z zimsko ponjavo. Poskrbite, da je sistem za prisilno prezračevanje prost snega in listja.



- Po strešnih oknih se ne sme hoditi, sicer se lahko zlomijo.
- Strešna okna so opremljena z roloji in zaščito proti mrčesu oz. komarniki. Rolo ali komarnik počasi povlecite nazaj v prvotni položaj, da ga ne poškodujete.
- Glede na vremenske razmere zaprite strešna okna do te mere, da vanje ne more prodirati vlaga.
- Med vožnjo naj bodo strešna okna zaprta.
- V izogib poškodbam sistema roloja ne spuščajte rolojev med vožnjo.



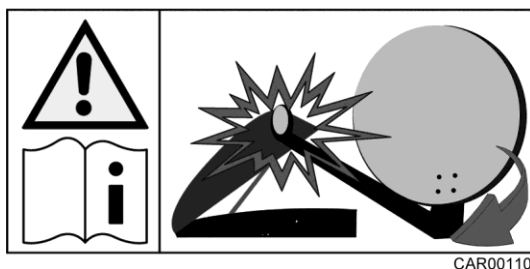
- Ko zapuščate avtodom, vedno zaprite strešna okna.
- Glede na tip vozila in tloris so na voljo različne vrste strešnih oken.

### 6.5.1 Strešno okno Mini Heki



- Pred začetkom vožnje preverite zaklepni mehanizem strešnega okna.
- V izogib poškodbam sistema roloja ne spuščajte roloja med vožnjo.
- Ne odpirajte strešnega okna med vožnjo.
- Preden odprete strešno okno, odstranite s strehe vozila sneg, led ali drugo umazanijo.

Pred vklopom satelitskega sistema zaprite strešno okno. Upoštevajte opozorila na varnostni nalepki (slika 50).



CAR00110

Slika 50 Varnostna nalepka za strešno okno

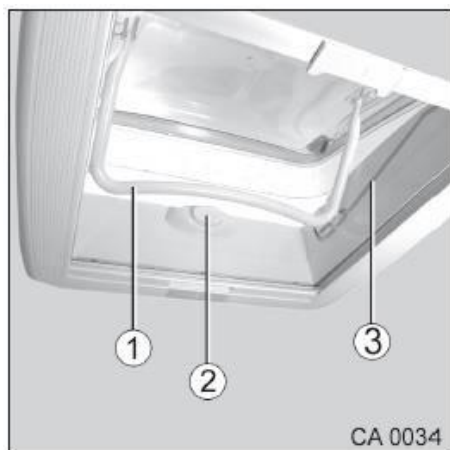
Strešno okno je mogoče na eni strani potisniti navzgor. Pri tem so možni trije koti nagiba.

Strešno okno je opremljeno z zatemnitvenim rolojem in zaščito proti mrčesu oz. komarnikom.



- Ne odpirajte strešnega okna ob močnem vetru/dežju.
- V primeru dežja in snega zaprite strešno okno.
- V primeru močnega sončnega sevanja lahko zatemnitveni rolo zaprete le do 2/3 površine okna.

#### 6.5.1.1 Odpiranje/zapiranje strešnega okna



Slika 51 Strešno okno

#### Odpiranje:

1. Pritisnite gumb (slika 51, položaj 2) in hkrati potegnite držalo (slika 51, položaj 1) navzdol mimo gumba (slika 51, položaj 2) v vodilni utor (slika 51, položaj 3).
2. Odprite strešno okno. To storite tako, da držalo (slika 51, položaj 1) potisnete navzgor v enega od treh zaklepnih položajev odpiranja.  
Prvi zaklepni položaj = nastavitev za prezračevanje  
Drugi zaklepni položaj = vmesni položaj  
Tretji zaklepni položaj = popolnoma odprto

#### Zapiranje:

1. Zaprite strešno okno. Potegnite držalo (slika 51, položaj 1) navzdol.
2. Z gumbom (slika 51, položaj 2) zaustavite držalo (slika 51, položaj 2).



- Upoštevajte opozorila varnostne nalepke na notranjem okvirju strešnega okna.



### 6.5.1.2 Odpiranje/zapiranje roloja in zaščite proti mrčesu



Slika 52 Rolo strešnega okna

#### **Zapiranje roloja:**

1. S pomočjo ročaja (slika 52, položaj 1) povlecite rolo na nasprotno stran (komarnik).

Odprete ga lahko v katerem koli vmesnem položaju.

#### **Odpiranje roloja:**

1. S pomočjo ročaja vodite rolo nazaj (slika 52, položaj 1).

#### **Zapiranje komarnika:**

1. S pomočjo ročaja (slika 52, položaj 1) povlecite komarnik na nasprotno stran (rolo).

Odprete ga lahko v katerem koli vmesnem položaju.

#### **Odpiranje komarnika:**

1. S pomočjo ročaja povlecite komarnik nazaj (slika 52, položaj 1).

## 6.5.2 Strešno okno z ročico za ročno odpiranje okna, brez indikatorja zaprtja

### 6.5.2.1 Odpiranje/zapiranje strešnega okna



- Zaradi nepravilnega ravnanja lahko pride do poškodb okna!
- Pred začetkom vožnje zaprite strešno okno in zataknite ročico.
- Med vožnjo zaprite zaščito proti mrčesu, da se izognete hrupu, ki ga povzročajo vodila roloja.
- Načeloma uporabljajte zatemnitveni rolo in zaščito proti mrčesu le pri sončnem vremenu.
- V izogib kopičenju toplote, čez dan rolo zaprite največ do 2/3 površine okna.
- Kadar je vozilo parkirano dlje časa, pustite rolo odprt.
- Strešno okno odpirajte le do točke, dokler ne začutite upora. Ko začutite upor, strešnega okna ne poskušajte več odpirati.



- Ne odpirajte strešnega okna ob močnem vetru/dežju.
- V primeru dežja in snega zaprite strešno okno.

To strešno okno je mogoče odpreti le z ročico za ročno odpiranje.



Slika 53 Strešno okno z ročico za ročno odpiranje okna

#### Odpiranje:

1. Izvlecite ročico (slika 53, položaj 1) iz reže.
2. Zavrtite ročico (slika 53, položaj 1) v smeri, ki je prikazana na ročici, in tako pomaknite strešno okno v zeleni položaj.
3. Zataknite ročico (slika 53, položaj 1) nazaj v režo.

#### **Zapiranje:**

1. Izvlecite ročico (slika 53, položaj 1) iz reže.
2. Zavrtite ročico (slika 53, položaj 1) v smeri, ki je prikazana na ročici, dokler se strešno okno ne zapre.
3. Za popolno zaprtje strešnega okna zavrtite ročico (slika 53, položaj 1) še za 2-3 obrate.
4. Z rahlim pritiskom na površino okna preverite, ali je pravilno zaprto.
5. Zatakните ročico (slika 53, položaj 1) nazaj v režo.



- Upoštevajte opozorila varnostne nalepke na notranjem okvirju strešnega okna.

#### **6.5.3 Strešno okno z ročico za ročno odpiranje okna, z indikatorjem zaprtja**

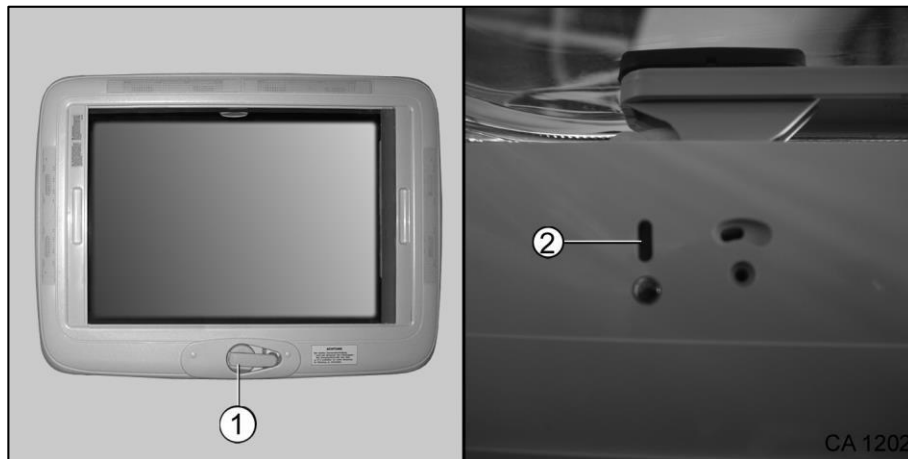


- Zaradi nepravilnega ravnanja lahko pride do poškodb okna!
- Pred začetkom vožnje zaprite strešno okno in zatakните ročico.
- Med vožnjo zaprite zaščito pred mrčesi, da se izognete hrupu, ki ga povzročajo vodila roloja.
- Načeloma uporabljajte rolo in zaščito pred mrčesi pri sončnem vremenu.
- V izogib kopičenju toplote, čez dan rolo zaprite največ do 2/3 površine okna.
- Kadar je vozilo parkirano dlje časa, pustite rolo odprt.
- Strešno okno odpirajte le do točke, dokler ne začutite upora. Ko začutite upor, strešnega okna ne poskušajte več odpirati.
- Pri zapiranju strešnega okna vrtite ročico le do točke, dokler se na indikatorju ne prikaže rdeča črta (slika 54, položaj 2).



- Ne odpirajte strešnega okna ob močnem vetru/dežju.
- V primeru dežja in snega zaprite strešno okno.

To strešno okno je mogoče odpirati samo z ročico za ročno odpiranje (slika 54, položaj 1).



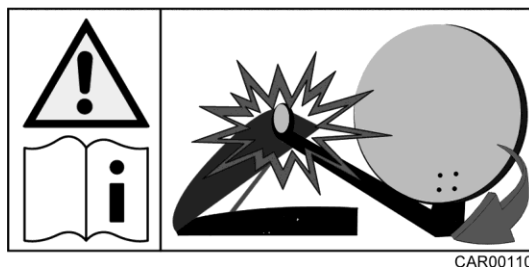
Slika 54 Strešno okno z ročico za ročno odpiranje okna, z indikatorjem zaprtja

#### 6.5.4 Strešno okno z možnostjo dvoročnega upravljanja

Strešno okno je lahko odprto (dvignjeno) na eni ali na obeh straneh. Po želji je lahko opremljeno z rolojem in zaščito pred mrčesi.



- Pred začetkom vožnje zaprite strešno okno in zatakните ročico.
- Načeloma uporabljajte rolo in zaščito pred mrčesi pri sončnem vremenu.
- V izogib kopičenju toplote, čez dan rolo zaprite največ do 2/3 površine okna.
- Kadar je vozilo parkirano dlje časa, pustite rolo odprt.
- Pred vklopom satelitskega sistema zaprite strešno okno. Bodite pozorni na opozorila na nalepki (slika 55).



Slika 55 Varnostna nalepka za strešno okno

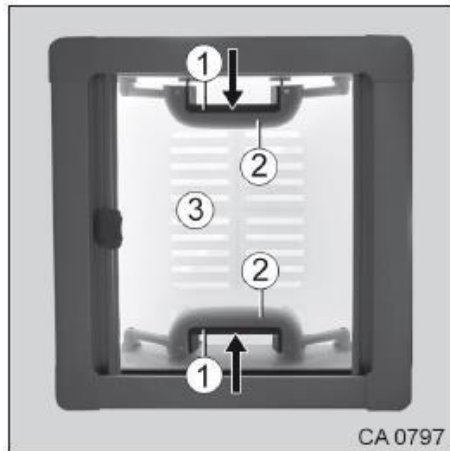


- Ne odpirajte strešnega okna ob močnem vetru/dežju.
- V primeru dežja in snega zaprite strešno okno.



- Več informacij in pojasnil v zvezi s strešnimi okni je na voljo v priloženih navodilih proizvajalca vozila.

#### 6.5.4.1 Odpiranje/zapiranje strešnega okna



Slika 56 Strešno okno z možnostjo dvoročnega upravljanja

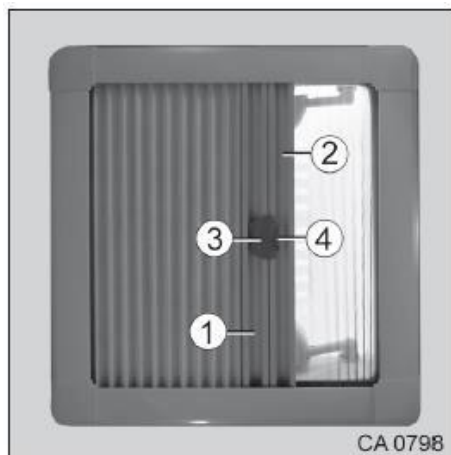
##### **Odpiranje strešnega pokrova:**

1. Hkrati pritisnite gibljivi del ročaja (slika 56, položaj 1) in fiksni del ročaja (slika 56, položaj 2).
2. Hkrati pritisnite ročaj navzgor in premaknite strešni pokrov (slika 56, položaj 3) v želeni položaj odpiranja.

##### **Zapiranje strešnega pokrova:**

1. Hkrati pritisnite gibljivi del ročaja (slika 56, položaj 1) in fiksni del ročaja (slika 56, položaj 2).
2. Hkrati potegnite ročaj navzdol in zaprite strešni pokrov (slika 56, položaj 3).

### 6.5.4.2 Odpiranje/zapiranje roloja in zaščite proti mrčesu



Slika 57 Rolo strešnega okna

#### Odpiranje/zapiranje:

1. Potegnite rolo (slika 57, položaj 1) ali zaščito proti mrčesu (slika 57, položaj 2) do traku ročaja.
2. Povežite rolo in zaščito proti mrčesu z ročajem (slika 57, položaj 3).
3. Če ju želite ločiti, pritisnite gumb (slika 57, položaj 4) in nagnite ročaj (slika 57, položaj 3).
4. Ločite zaščito proti mrčesu (slika 57, položaj 2) od roloja (slika 57, položaj 1).
5. Odprite/zaprte rolo in zaščito proti mrčesu, kot je opisano (glejte razdelek 6.5.1.1).

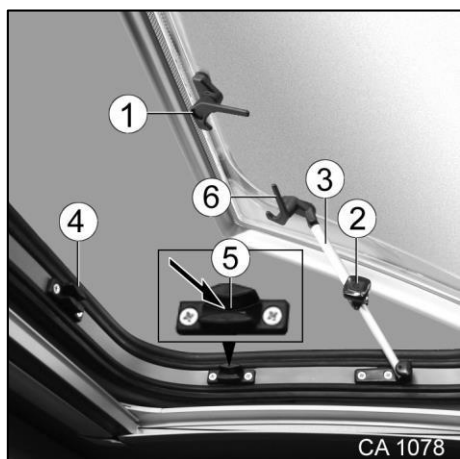
## 6.5.5 Strešno okno pri modelih T

### 6.5.5.1 Odpiranje/zapiranje strešnega okna



- Pred začetkom vožnje zaprite strešno okno in zatakните ročico.
- Načeloma uporabljajte rolo in zaščito pred mrčesi pri sončnem vremenu.
- V izogib kopičenju toplote, čez dan rolo zaprite največ do 2/3 površine okna.
- Kadar je vozilo parkirano dlje časa, pustite rolo odprt.
- Ne odpirajte strešnega okna ob močnem vetru/dežju.
- V primeru dežja in snega zaprite strešno okno.





Slika 58 Strešno okno

#### Odpiranje:

1. Sprostite zaporni vzvod (slika 58, položaj 1). To storite tako, da pritisnete ustrezen zaporni gumb.
2. Sprostite zaporno ročico (slika 58, položaj 6).
3. Odprite strešno okno v zeleni položaj.
4. Z navojnim vijakom (slika 58, položaj 2) pritrдите strešno okno na nastavke, pritrjene na stranicah (slika 58, položaj 3).

#### Zapiranje:

1. Zavrtite navojni vijak (slika 58, položaj 2) v nasprotni smeri urinega kazalca, dokler se pritrđitev ne sprostí.
2. Popolnoma zaprite strešno okno.
3. Vse štiri zaporne vzvode (slika 58, položaja 1 in 6) privijte na držala (slika 58, položaj 4).

#### Položaj "Stalno prezračevanje":

1. Sprostite vse štiri zaporne vzvode (slika 58, položaja 1 in 6) na strešnem oknu.
2. Strešno okno rahlo potisnite proti zunanji strani.
3. Pritrdite vse štiri zaporne vzvode (slika 58, poziciji 1 in 6) v reže (slika 58, pozicija 5) držal (slika 58, pozicija 4).

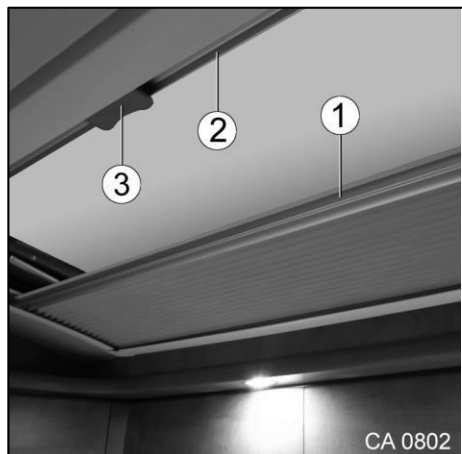


- Strešno okno ne sme biti med vožnjo v položaju "Stalno prezračevanje".



- Kadar dežuje, lahko skozi strešno okno, ko je to v položaju "Stalno prezračevanje" v bivalni prostor pritečejo dežne kapljice. Zato strešno okno popolnoma zaprite.

### 6.5.5.2 Odpiranje/zapiranje roloja in zaščite proti mrčesu



Slika 59 Rolo in zaščita proti mrčesu na strešnem oknu

#### Odpiranje/zapiranje:

1. Potegnite rolo (slika 57, položaj 1) ali zaščito proti mrčesu (slika 59, položaj 2) do traku ročaja.  
Povežite rolo in zaščito proti mrčesu z ročajem (slika 59, položaj 3).
2. Če ju želite ločiti, nagnite ročaj (slika 59, položaj 3) in odstranite zaščito proti mrčesu (slika 59, položaj 2) z roloja (slika 59, položaj 1).

### 6.5.6 Električni strešni ventilator



- Preden se odpravite na pot, preverite, ali je strešno okno zaprto in ali je stikalo ventilatorja v položaju "0".

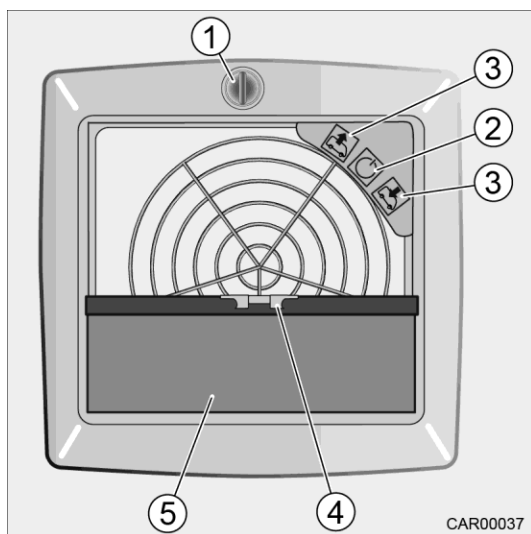


- Za namene vzdrževanja podmažite vrtljivi gumb ventilatorja vsake 4 tedne.



- Več informacij in pojasnil v zvezi z električnim strešnim ventilatorjem je na voljo v priloženih navodilih proizvajalca vozila.





- 1 Vrtljivi gumb
- 2 Stikalo
- 3 Stikalo
- 4 Zapiralo
- 5 Rolo

Slika 60 Električni strešni ventilator

#### Vklop/izklop strešnega ventilatorja:

1. Vrtljivi gumb (slika 60, položaj 1) zavrtite v nasprotni smeri urinega kazalca ali v smeri urinega kazalca in tako odprite ali zaprite strešno okno.
2. Za vklop in izklop strešnega ventilatorja pritisnite gumb (slika 60, položaj 2).
3. Z gumbi (slika 60, položaj 3) lahko izbirate med odvodom in dovodom zraka ter med več stopnjami pospeševanja.

#### Odpiranje roloja:

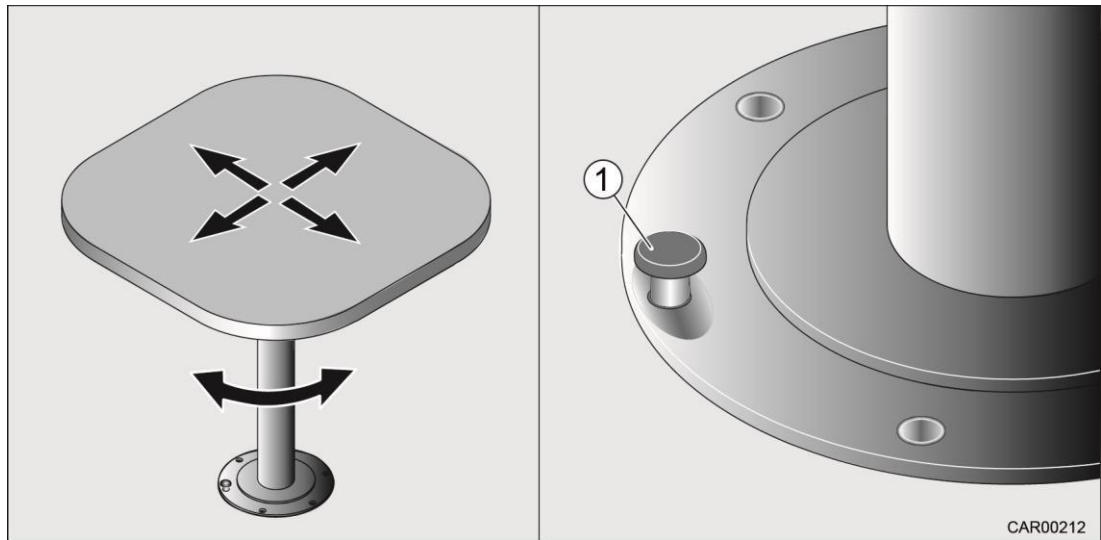
1. Pritisnite zaklepni mehanizem (slika 60, položaj 4).
2. Izvlecite rolo (slika 60, položaj 5) in počakajte, da se zaskoči v vnaprej določenem položaju.

#### Zapiranje roloja:

1. Pritisnite zaklepni mehanizem (slika 60, položaj 4).
2. Potegnite rolo (slika 60, položaj 5) do konca v okvir.

## 6.6 Miza

### 6.6.1 Premična in vrtljiva miza (z nožnim mehanizmom)



Slika 61 Premična in vrtljiva miza (z nožnim mehanizmom)

#### Premikanje mizne plošče:

1. Pritisnite nožni mehanizem (slika 61, položaj 1).
2. Premaknite mizno ploščo v zeleno smer.
3. Sprostite nožni mehanizem (slika 61, položaj 1), da fiksirate položaj mizne plošče.

Namestitev v prvotni položaj se izvede v obratnem vrstnem redu.

#### Vrtenje mizne plošče:

1. Pritisnite nožni mehanizem (slika 61, položaj 1).
2. Zavrtite mizno ploščo v zeleno smer.
3. Sprostite nožni mehanizem (slika 61, položaj 1), da fiksirate položaj mizne plošče.

Namestitev v prvotni položaj se izvede v obratnem vrstnem redu.

### 6.6.2 Spuščanje (brez ročice) in premikanje (z ročico) mize



Slika 62 Spuščanje (brez ročice) in premikanje (z ročico) mize

#### **Spuščanje mizne plošče:**

1. Rahlo dvignite mizno ploščo, da se sprostí zaklepni mehanizem.
2. Spustite mizno ploščo.

Namestitev v prvotni položaj se izvede v obratnem vrstnem redu.

#### **Premikanje mizne plošče:**

1. Nagnite ročico (slika 62, položaj 1) navzdol in tako sprostite pritrdilni mehanizem mizne plošče.
2. Premaknite mizno ploščo v zeleno smer.
3. Nagnite ročico (slika 62, položaj 1) navzgor, s čimer fiksirate položaj mizne plošče.

Namestitev v prvotni položaj se izvede v obratnem vrstnem redu.

#### **Preoblikovanje za posteljni okvir:**

1. Poravnajte mizno ploščo.
2. Mizno ploščo rahlo dvignite, da se sprostí zaklepni mehanizem.
3. Spustite mizno ploščo.
4. Namestite dodatno oblazinjenje (dodatna oprema).

## 6.7 Sedežna skupina

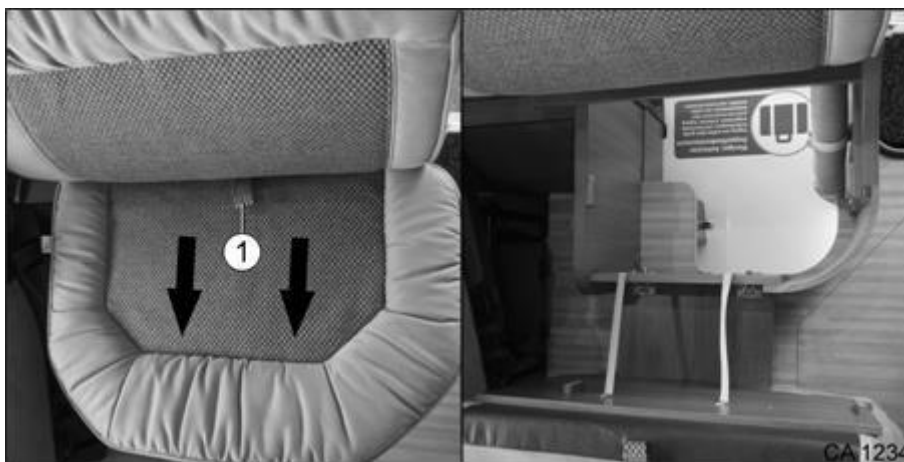
### 6.7.1 Enojni stranski sedež



Slika 63 Enojni stranski sedež

1. Namestite ga na sredino sedežne blazine (slika 63, položaj 1).
2. Potegnite ročaj (slika 63, položaj 2) pod sedežno blazino (slika 63, položaj 1) naprej.

### 6.7.2 Izvlečni mehanizem kratke stranske sedežne klopi



Slika 64 Izvlečni mehanizem kratke stranske sedežne klopi



- Izvlečni mehanizem nima vodila. Ko izvlečete sedež, ga držite. V nasprotnem primeru lahko poškodujete vozilo.
- Sedežna blazina ni pripomoček za plezanje za dostop do dvižne postelje.

1. Potegnite ročaj (slika 64, položaj 1) v smeri puščice za dostop do prostora za shranjevanje pod sedežem.

### 6.7.3 Dvižni mehanizem dolge stranske sedežne klopi



Slika 65 Dvižni mehanizem dolge stranske sedežne klopi



- Dvižni mehanizem nima vodila. Pri dvigovanju sedeža ga držite. V nasprotnem primeru lahko poškodujete vozilo.
- Sedežna blazina ni pripomoček za plezanje za dostop do dvižne postelje.

#### **Dostop do odlagalnega prostora:**

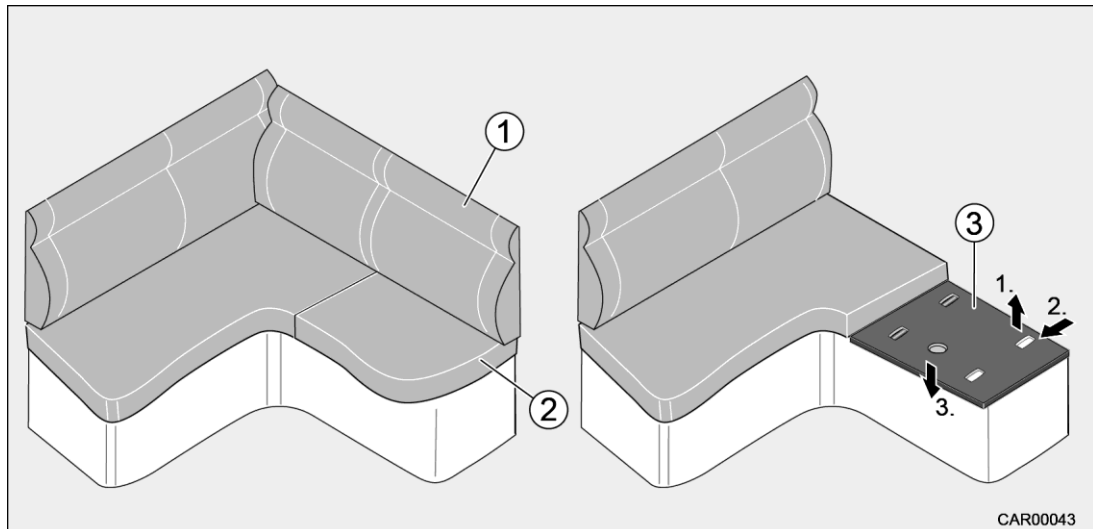
1. Primite za potezni trak na sedežni površini (slika 65, položaj 1) in ga povlecite naprej.
2. Dvignite prednji del sedežne blazine in jo pridržite.

Namestitvev v prvotni položaj se izvede v obratnem vrstnem redu.

### 6.7.4 Udobna sedežna garnitura v obliki črke L



- Med vožnjo ne sedite na L-sedežni garnituri.



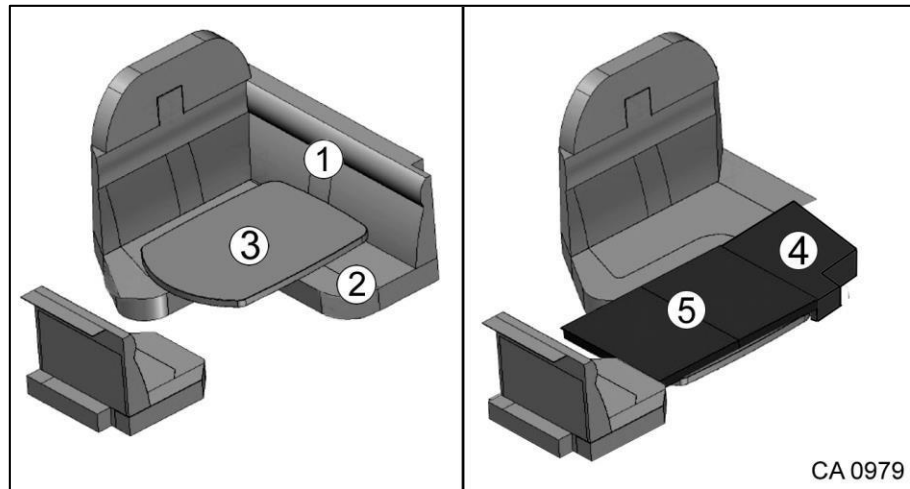
Slika 66 Udobna sedežna garnitura v obliki črke L

- 1 Blazina naslona
- 2 Sedežna blazina
- 3 Plošča sedeža

1. Odstranite blazino naslona (slika 66, položaj 1) in sedežno blazino (slika 66, položaj 2).
2. Dvignite ploščo sedeža (slika 66, položaj 3).
3. Potegnite ploščo sedeža (slika 66, položaj 3) naprej in jo ponovno namestite. Čepi sedežne klopi se morajo zataktniti v zareze v plošči sedeža.
4. Ponovno namestite sedežno blazino (slika 66, položaj 2) in blazino naslona (slika 66, položaj 1).

Namestitev v prvotni položaj se izvede v obratnem vrstnem redu.

### 6.7.5 Sedežna skupina s kratko stransko sedežno klopjo



Slika 67 Sedežna skupina s kratko stransko sedežno klopjo

#### Preoblikovanje sedežne skupine v ležišče:

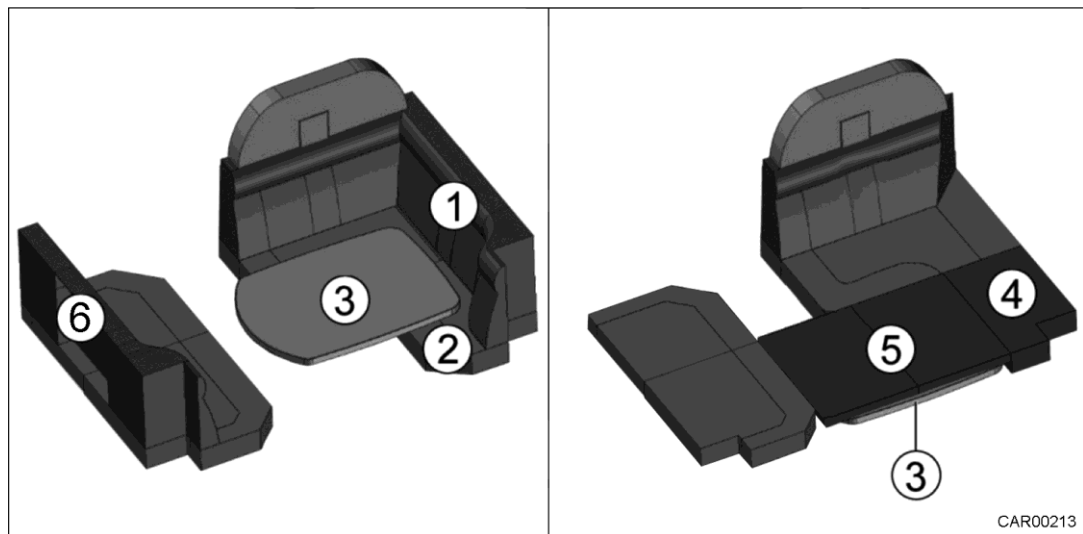
1. Odstranite blazino naslona (slika 67, položaj 1) in sedežno blazino (slika 67, položaj 2).
2. Spustite mizo (slika 67, položaj 3).
3. Namestite prvo dodatno blazino (slika 67, položaj 4).
4. Namestite drugo dodatno blazino (slika 67, položaj 5).



Namestitev v prvotni položaj se izvede v obratnem vrstnem redu.

- Preureditev v ležišče je mogoče le pri vozilih s stransko sedežno klopjo.

### 6.7.6 Sedežna skupina z dolgo stransko sedežno klopjo



Slika 68 Sedežna skupina z dolgo stransko sedežno klopjo

#### Preureditev sedežne skupine v ležišče:

1. Odstranite blazino naslona (slika 68, položaj 1) in sedežno blazino (slika 68, položaj 2).
2. Spustite mizo (slika 68, položaj 3).
3. Namestite prvo dodatno blazino (slika 68, položaj 4).
4. Namestite drugo dodatno blazino (slika 68, položaj 5).
5. Odstranite blazino naslona (slika 68, položaj 6).

Namestitev v prvotni položaj se izvede v obratnem vrstnem redu.



- Sedežna klop mora biti pravilno prislunjena in nagnjena navzdol, sicer lahko pride do poškodb oseb ali poškodb sestavnih delov.



## 6.8 Ležišča



- Vzglavje letvenega ogrodja je lahko nastavljivo po višini, odvisno od modela vozila.

### 6.8.1 Dvižna postelja



- Maksimalna nosilnost dvižne postelje je 140 kg.
- Dvižne postelje ne uporabljajte za shranjevanje prtljage. Na dvižni postelji hranite le toliko posteljnine, kolikor je potrebno za dve osebi.
- Preden se odpravite na pot, dvižno posteljo fiksirajte.
- Na dvižni postelji nikoli ne puščajte majhnih otrok brez nadzora.
- Pri otrocih, mlajših od treh let, še posebej pazite, da ne padejo iz dvižne postelje.
- Uporabljajte ločene otroške postelje ali potovalne posteljice, primerne za otroke.



- Preden spustite dvižno posteljo, se prepričajte, da v njenem območju gibanja ni nobenih ovir.
- Naslonjala voznikovega in sovoznikovega sedeža morajo biti ustrezno nagnjena, da se lahko dvižna postelja popolnoma spusti.
- Pri modelih T s sredinsko dvižno posteljo odstranite vratno oporo iz sedežne skupine, saj postelje sicer ni mogoče popolnoma spustiti brez poškodb.

Naslonjalo voznikovega in sovoznikovega sedeža popolnoma nagnite proti površini sedeža. To morda ne bo izvedljivo, če je voznikov sedež obrnjen v smeri vožnje in potisnjen kar se da naprej. Popolno zgibanje naslonjala proti površini sedeža preprečuje volanski obroč. V tem primeru spustite volan.

Pri modelih T s sredinsko dvižno posteljo odstranite vratno oporo iz sedežne skupine.

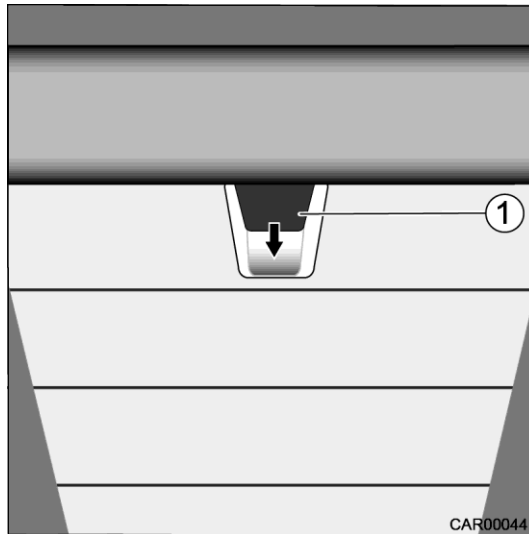


- Pri dvigovanju dvižne postelje navzgor potiskajte vzmetnico dvižne postelje proti notranjosti na obeh straneh, sicer obstaja nevarnost, da se zatakne v škarjastem mehanizmu. Dvižno posteljo potiskajte navzgor počasi!
- Osrednja dvižna postelja funkcionira v odvisnosti od teže, zato pred dvigovanjem odstranite z nje vso morebitno težo (npr. rjuhe, blazine itd.). Odlagalni predali, vgrajeni v osrednjo dvižno posteljo imajo maksimalno nosilnost 16 kg.



- Gibljive dele dvižne postelje vsake 4 tedne rahlo podmažite z majhno količino brez kislinkega vazelina.

## 6.8.1.1 Mehanska dvizna postelja v voziški kabini



Slika 69 Mehanska dvizna postelja v voziški kabini

**Spuščanje dvizne postelje:**

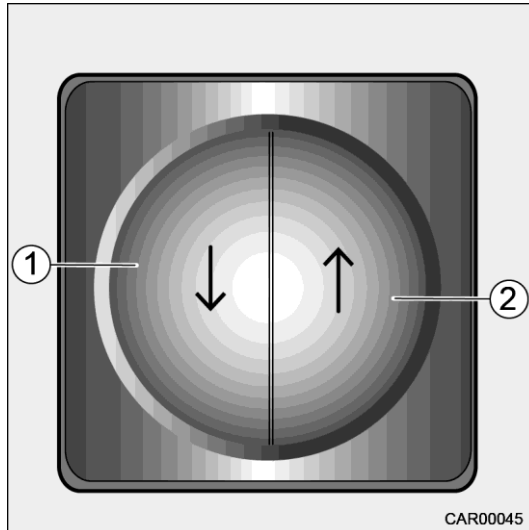
1. Zaprite roloje v voziški kabini.
2. Sprostite dvizno posteljo z ročajem (slika 69, položaj 1), potisnite jo navzdol in jo spustite.

**Dvigovanje dvizne postelje:**

1. Potisnite dvizno posteljo navzgor, dokler se zvočno ne zaskoči.

### 6.8.1.2 Električna dvižna postelja v vozniški kabini

Stikalo za električno krmiljeno dvižno posteljo se nahaja v strešnem odlagalnem predalu na desni strani vozila.



Slika 70 Električno krmiljena dvižna postelja v vozniški kabini

#### **Spuščanje dvižne postelje:**

1. Zaprite roloje v vozniški kabini.
2. Pritisnite in držite gumb (slika 70, položaj 1), da se dvižna postelja spusti. Zložljivo posteljo spustite do konca do opore.

#### **Dvigovanje dvižne postelje:**

1. Pritisnite gumb (slika 70, položaj 2) in ga držite pritisnjene. Dvignite dvižno posteljo, kolikor se le da.

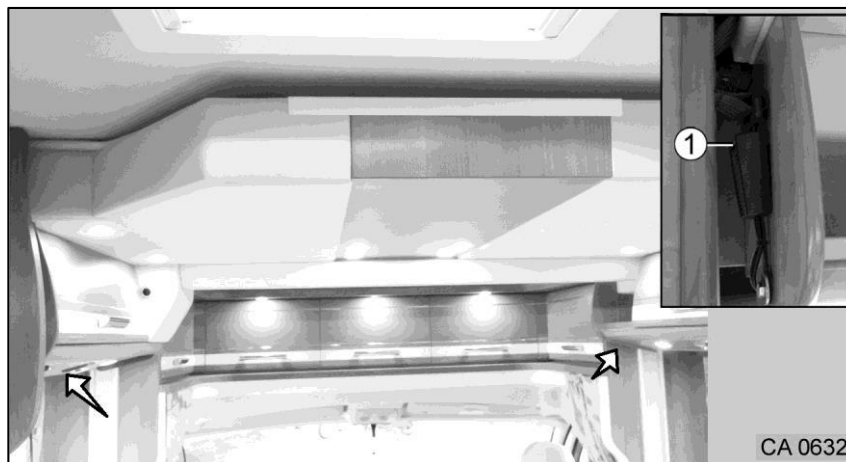
### 6.8.1.3 Osrednja električna dvižna postelja pri modelih T (dodatna oprema)



- Ne dvigujte dvižne postelje, če so na njej osebe. V nasprotnem primeru se lahko osebe poškodujejo.



- Preden spustite dvižno posteljo, odstranite naslone za glavo. Nasloni za glavo se lahko poškodujejo.
- Preden spustite dvižno posteljo, popolnoma izvlecite izvlečni element TFT (stranska sedežna klop). V nasprotnem primeru se lahko izvlečni element TFT poškoduje.

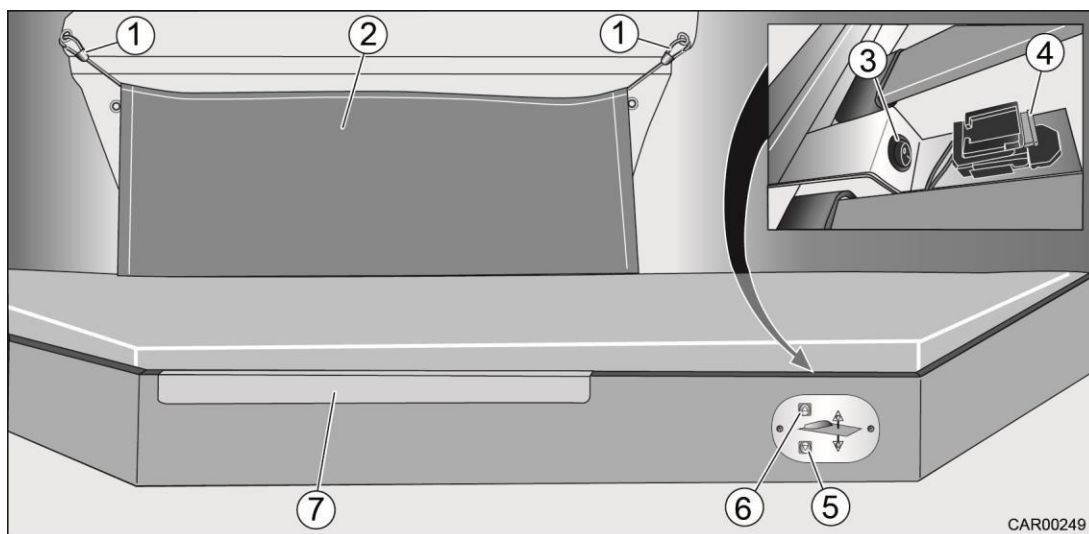


Slika 71 Osrednja električna dvižna postelja, dvignjena

#### Spuščanje dvižne postelje:

1. S sedežne skupine odstranite vratno oporo. To storite tako, da vratno oporo povlečete do konca navzgor in jo odstranite.
2. S pritiskom na oranžni gumb sprostite varnostne pasove (slika 71, položaj 1).

Varnostni pasovi so pritrjeni na levi in desni strani vozila na levi strani zgornje odlagalne omarice dvižne postelje.



Slika 72 Osrednja električna dvižna postelja, spuščena

3. Nadzorno ploščo dvižne postelje aktivirajte s preklopnim stikalom (slika 72, položaj 3) na hrbtni strani nadzorne plošče.
4. S pritiskom na gumb ▼ (slika 72, položaj 5) spustite dvižno posteljo. Dvižno posteljo lahko ustavite v katerem koli položaju, v končnem položaju pa se samodejno ustavi.
5. Namestite varnostno mrežo (slika 72, položaj 2). To storite tako, da oba karabina (slika 72, položaj 1) od zgoraj zataknete v kavljce.
6. Lestev za dostop na posteljo, ki je vključena v obsegu dobave, zataknete v ustrezno vodilo (slika 72, položaj 7).

#### **Dvigovanje dvižne postelje:**

1. Odstranite lestev.
2. Odstranite karabine (slika 72, položaj 1) varnostne mreže (slika 72, položaj 2) in varnostno mrežo položite ravno na dvižno posteljo.
3. Z dvižne postelje odstranite vse predmete, kot so ruže, blazine itd.
4. S preklopnim stikalom (slika 72, položaj 3) na hrbtni strani nadzorne plošče aktivirajte nadzorno ploščo dvižne postelje.
5. S pritiskom na gumb ▲ (slika 72, položaj 6) dvignite dvižno posteljo. Dvižno posteljo lahko ustavite v katerem koli položaju, v končnem položaju pa se samodejno ustavi.
6. Dvižno posteljo pritrдите z dvema varnostnima pasovoma na levi strani zgornjih odlagalnih omaric dvižne postelje.



- Z dvižno posteljo ne dvigujte predmetov ali oseb.
- Po uporabi dvižne postelje vedno deaktivirajte nadzorno ploščo dvižne postelje s preklopnim stikalom (slika 72, položaj 3) na hrbtni strani nadzorne plošče.
- Ko je treba zamenjati varovalko (slika 72, položaj 4): Uporabljajte izključno varovalke istega tipa in nazivne vrednosti.



- Dodatne informacije in pojasnila v zvezi z dvižno posteljo najdete v priloženem priročniku proizvajalca opreme.

## 6.8.2 Stranska ležišča

### 6.8.2.1 Premično vzdolžno enojno ležišče



Slika 73 Premično vzdolžno enojno ležišče

Letveni okvir (slika 73, položaj A) je mogoče premikati.

#### Preoblikovanje v ležišče:

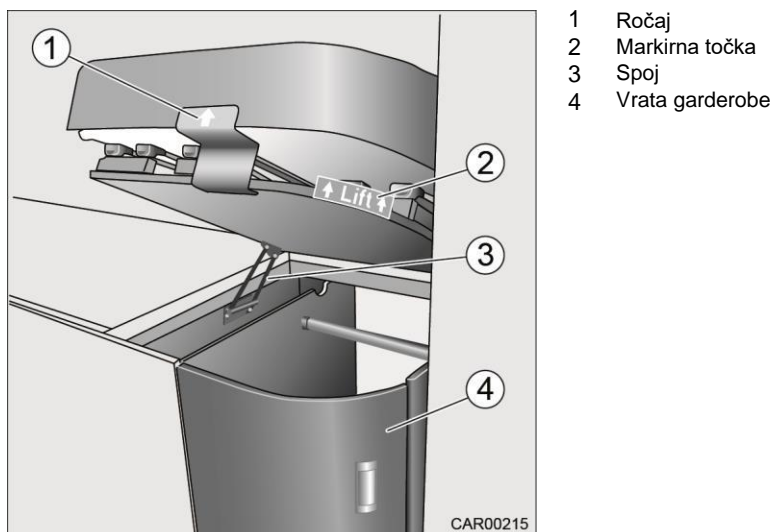
1. Z eno roko pritisnite gumb (slika 73, položaj 1) in ga držite pritisnjenega.
2. Z drugo roko z ročajem (slika 73, položaj 2) potegnite posteljo v končni položaj v smeri puščice.

Za namestitev v prvotni položaj se postavite pred ležišče (npr. pod tušem) in z obema rokama pritisnite na ležišče, dokler se ne zaskoči.



- Preden se odpravite na pot, premaknite ležišče v izhodiščni položaj.

### 6.8.2.2 Dvižni mehanizem za dostop do garderobe pod vzdolžnim enojnim ležiščem



Slika 74 Stransko ležišče

S pomočjo dvižnega mehanizma in deljenim letvenim okvirjem / deljenim ležiščem lahko dostopate do garderobe pod stranskim ležiščem.

#### Odpiranje:

1. Odstranite posteljne prevleke in blazine na predelu, ki ga želite preurediti.
2. Dvignite deljeni letveni okvir na mestu z oznako "Lift" (slika 74, položaj 2) ali s pomočjo ročaja (slika 74, položaj 1).
3. Deljeni letveni okvir se samodejno zadrži v najvišjem položaju s pomočjo spoja (slika 74, položaj 3).

Namestitev v prvotni položaj se izvede v obratnem vrstnem redu.

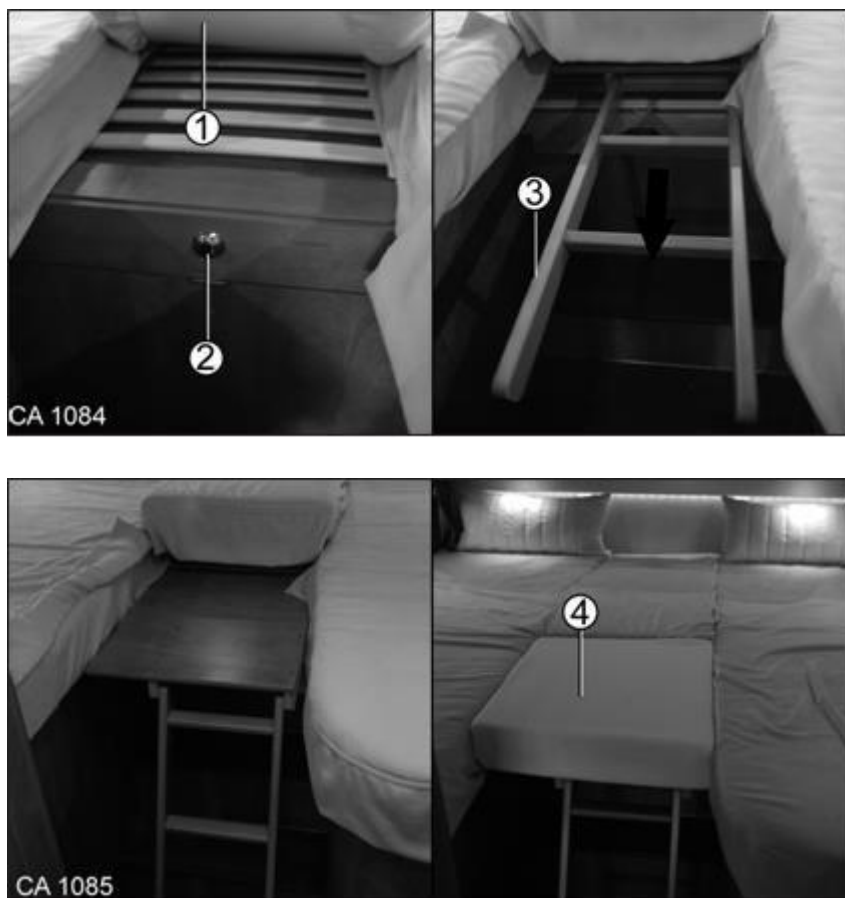


- Preden se odpravite na pot, je treba ležišče namestiti v prvotni položaj in zapreti vrata garderobe (slika 74, položaj 4).



- Upoštevajte navodila na varnostni nalepki.

### 6.8.2.3 Preureditev vzdolžnega enojnega ležišča (z lestvijo)



Slika 75 Preureditev vzdolžnega enojnega ležišča

Ležišče je mogoče preurediti in tako pridobiti dodatno ležišče.

#### Preoblikovanje v dodatno ležišče:

1. Dvignite blazino (slika 75, položaj 1), da dobite dostop do pritisnega zapirala.
2. Sprostite pritisni zapiralni mehanizem (slika 75, položaj 2).
3. Lestev (slika 75, položaj 3) popolnoma izvlecite v smeri voznikove kabine.
4. Na prosto površino namestite dodatno blazino (slika 75, položaj 4).

Namestitev v prvotni položaj se izvede v obratnem vrstnem redu.



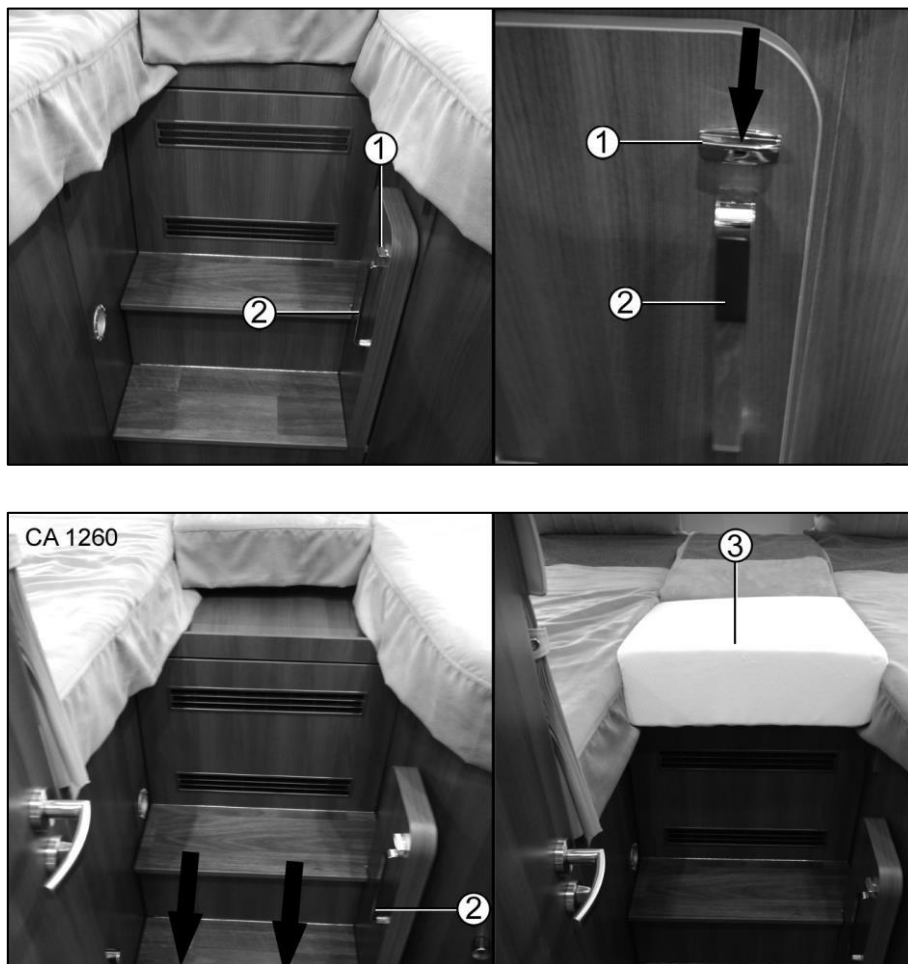
- Preden se odpravite na pot, potisnite lestev (slika 75, položaj 3) do konca in zaprite zapiralo (slika 75, položaj 2).



**6.8.2.4 Preureditev vzdolžnega enojnega ležišča (s pomično stopnico)**



- Preden se odpravite na pot in med vožnjo se prepričajte, da je stopnica zaskočena, sicer obstaja tveganje, da se zlomi.



Slika 76 Preureditev ležišča

Ležišče je mogoče preurediti in tako pridobiti dodatno ležišče.

**Preoblikovanje ležišča:**

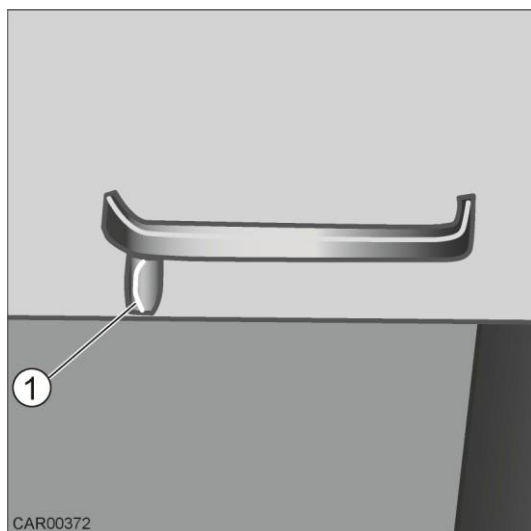
1. Pritisnite stikalo (slika 76, položaj 1).
2. Primite za ročaj (slika 76, položaj 2) in povlecite stopnico proti voznikovi kabini, dokler se ne zaskoči.
3. Na prosto površino namestite dodatno blazino (slika 76, položaj 3).

Namestitev v prvotni položaj se izvede v obratnem vrstnem redu.

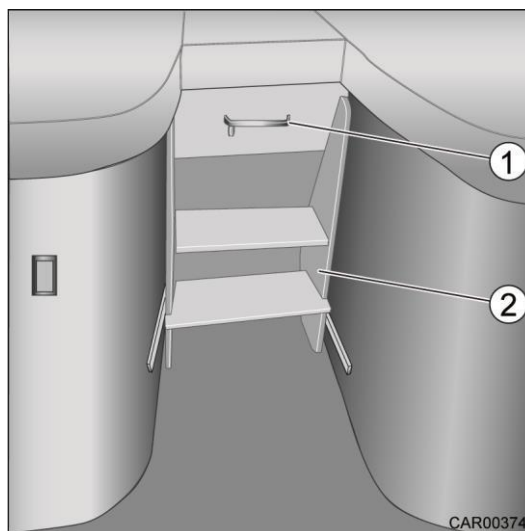
### 6.8.2.5 Preureditev vzdolžnih enojnih ležišč (s pomično stopnico)



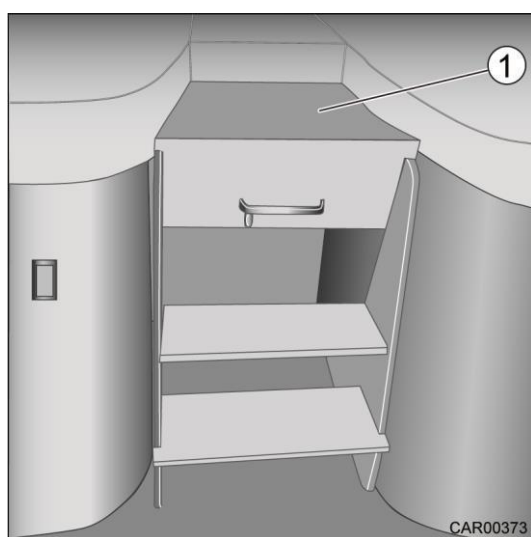
- Preden se odpravite na pot in med vožnjo se prepričajte, da je stopnica zaskočena, sicer obstaja tveganje, da se zlomi.



Slika 77 Preureditev vzdolžnega enojnega ležišča, stikalo



Slika 78 Integrirana stopnica



Slika 79 Izvlečena stopnica

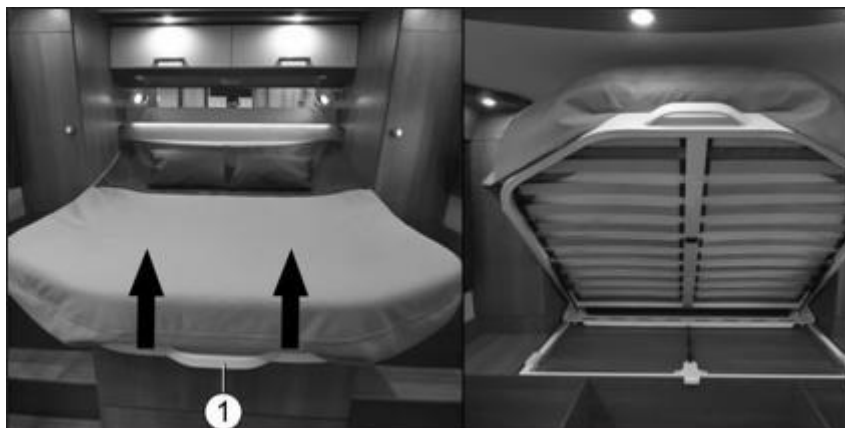
Ležišče je mogoče preurediti in tako pridobiti dodatno ležišče.

#### Preoblikovanje ležišča:

1. Premaknite stikalo (slika 77, položaj 1) v desno.
2. Primite za ročaj (slika 78, položaj 2) in povlecite stopnico (slika 78, položaj 1) proti voznikovi kabini, dokler se ne zaskoči.
3. Na prosto površino namestite dodatno blazino (slika 79, položaj 1).

Namestitev v prvotni položaj se izvede v obratnem vrstnem redu.

### 6.8.3 Zakonska postelja



Slika 80 Premična zakonska postelja

Posteljo je mogoče premakniti v 3 različne položaje in jo dvigniti.

#### **Položaj 1: dvigovanje postelje s sprednjim delom navzgor**

1. Primite za ročaj in z eno roko potisnite posteljo (slika 80, položaj 1) navzgor v smeri puščice.

#### **Položaj 2: premikanje postelje proti zadnjemu delu**

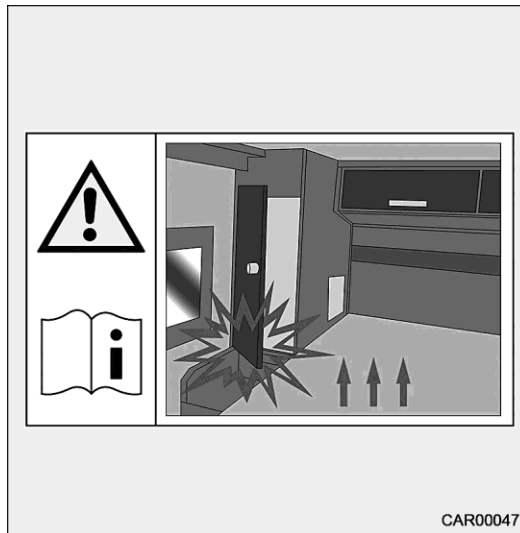
1. Primite za ročaj (slika 80, položaj 1) in z obema rokama potisnite posteljo proti zadnjemu delu, kolikor je mogoče.

#### **Položaj 3: premikanje postelje proti zadnjemu delu in dvigovanje postelje**

1. Primite za ročaj (slika 80, položaj 1) in z obema rokama potisnite posteljo proti zadnjemu delu, kolikor je mogoče.
2. Primite za ročaj in z eno roko potisnite posteljo (slika 80, položaj 1) navzgor v smeri puščice.



- Zakonske postelje med vožnjo ne smete premikati ali dvigovati, sicer lahko pride do poškodb vozila.
- Pri vozilih v garaži za električna kolesa: Pred natovarjanjem v garažo za električna kolesa zaprite vrata garderobe. V nasprotnem primeru se lahko vrata garderobne omare poškodujejo. Upoštevajte navodila na nalepki (slika 81).



Slika 81 Varnostna nalepka

## 6.9 Zatemnitveni sistem

### 6.9.1 Zatemnitveni sistem pri modelih I

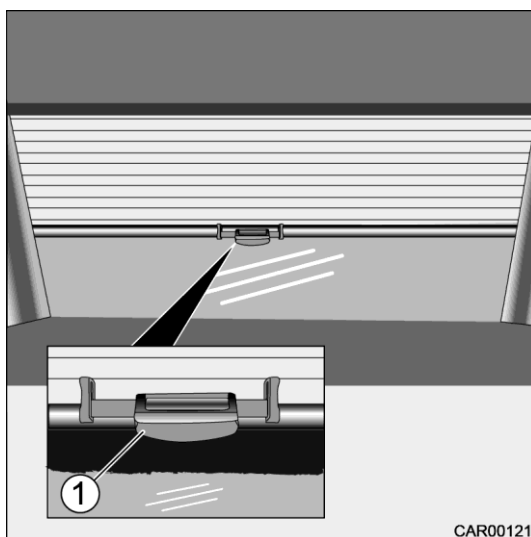
#### 6.9.1.1 Plise rolo za vetrobransko steklo



- Preden se odpravite na pot, se prepričajte, da je sprednji rolo dobro fiksiran, da se ne bi nenamerno premikal.



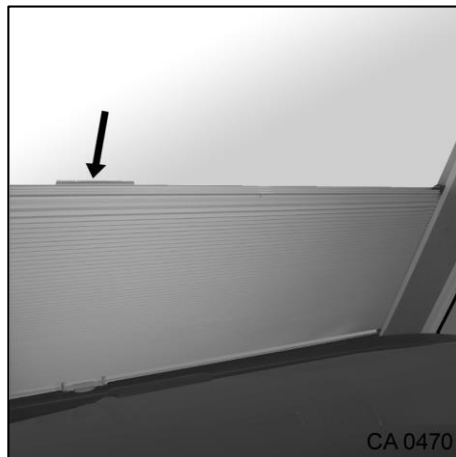
- Pri odpiranju roloja se prepričajte, da so zatiči dejansko odprti. Obstaja tveganje, da se odtrgajo.



Slika 82 Plise senčilo za vetrobransko steklo

#### Zapiranje in odpiranje plise roloja:

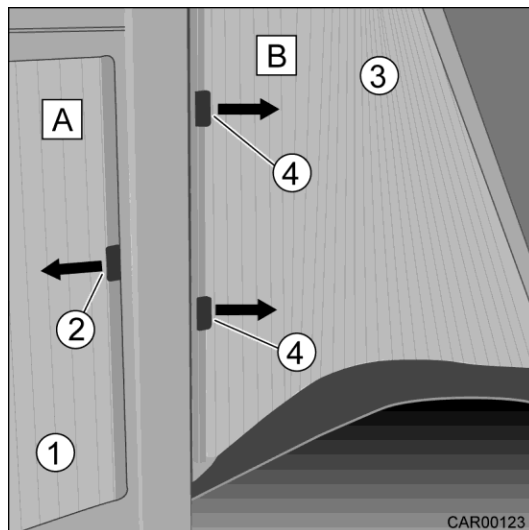
1. Sprostite rolo s pomočjo ročice (slika 82, položaj 1) in ga povlecite navzdol.
2. Rolo zaprite v obratnem vrstnem redu.



Slika 83 Zatemnitveni rolo za vetrobransko steklo,  
z uravnavanjem vpadne svetlobe

Zgornji del roloja lahko ob zapiranju povlečete navzdol in tako omogočite dostop svetlobe.

#### 6.9.1.2 Plise rolo stranskega okna in vrat voznikove kabine



Slika 84 Plise rolo stranskega okna/vrat voznikove kabine

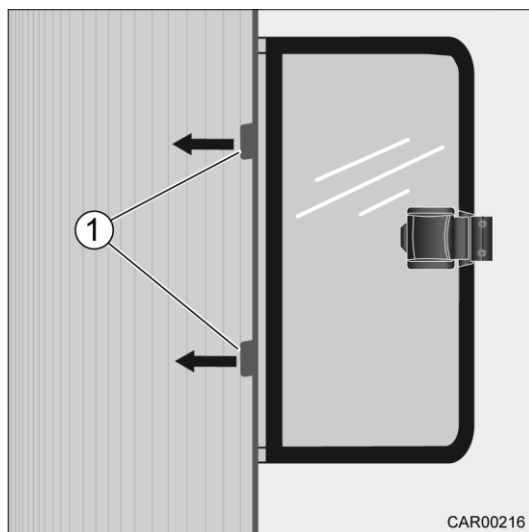
##### Odpiranje in zapiranje roloja vrat voznikove kabine (A):

1. Odprite rolo (slika 84, položaj 1) v smeri puščice (←) in ga fiksirajte s pritrdilnim mehanizmom (slika 84, položaj 2).
2. Zaprite rolo (Slika 84, poz. 1) v smeri puščice (→) in ga fiksirajte z magnetnim trakom.

##### Odpiranje in zapiranje roloja stranskega okna (B):

1. Odprite rolo (slika 84, položaj 3) v smeri puščice (→) in ga fiksirajte s pritrdilnim mehanizmom (slika 84, položaj 4).
2. Zaprite rolo (Slika 84, poz. 3) v smeri puščice (←) in ga fiksirajte z magnetnim trakom.

**6.9.1.3 Plise rolo za stransko okno in okno na strani sovoznika**



Slika 85 Plise rolo za stransko okno in okno na strani sovoznika

**Odpiranje in zapiranje roloja stranskega okna:**

1. Odprite rolo v smeri puščice (←) in ga fiksirajte s pritrdilnim mehanizmom (slika 85, položaj 1).
2. Zaprite rolo v smeri puščice in ga fiksirajte z magnetnim trakom.

### 6.9.2 Zatemnitveni sistem pri modelih T



- Z rolojem upravljajte le, ko vozilo miruje in je motor ugasnjen.
- Preden se odpravite na pot, popolnoma odprite rolo in ga fiksirate.
- Prosimo, upoštevajte, da se lahko ročaji zelo segrejejo, če so izpostavljeni močnemu soncu.

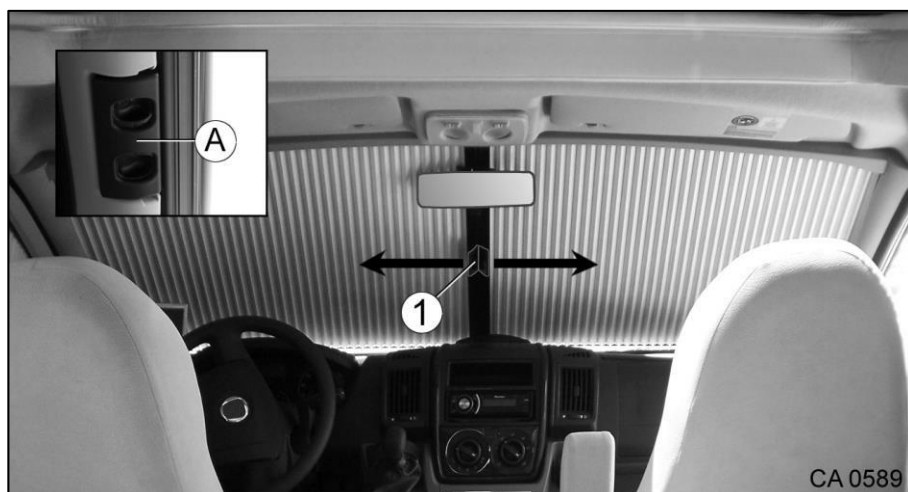


- Kadar je vozilo parkirano dlje časa, pustite rolo odprt.



- Dodatne informacije in pojasnila v zvezi z roloji najdete v priloženem priročniku proizvajalca.

#### 6.9.2.1 Plise rolo za vetrobransko steklo



Slika 86 Plise rolo za vetrobransko steklo

#### Zapiranje roloja vetrobranskega stekla:

1. Vstavite dva prsta v odprtini ročaja (slika 86, položaj A) in pritisnite zaklepni mehanizem skupaj.
2. Povlecite rolo z ročajem (slika 86, položaj 1) v smeri puščice in ga fiksirajte.
3. Ročaji se samodejno zaprejo z magnetnim zapiralom.

#### Odpiranje roloja vetrobranskega stekla:

1. Vstavite dva prsta v odprtini ročaja (slika 86, položaj A) in pritisnite zaklepni mehanizem skupaj.
2. Povlecite rolo z ročajem (slika 86, položaj 1) v smeri puščice.
3. S pritiskom na okvir fiksirajte ročaje.



### 6.9.2.2 Plise rolo stranskega okna



Slika 87 Plise rolo stranskega okna

#### **Zapiranje roloja stranskega okna:**

1. Vstavite dva prsta v odprtini ročaja (slika 87, položaj 1) in pritisnite zaklepni mehanizem skupaj.
2. Povlecite rolo z ročajem (slika 87, položaj 1) v smeri puščice in ga fiksirajte.
3. Ročaji se samodejno zaprejo z magnetnim zapiralom

#### **Odpiranje roloja stranskega okna:**

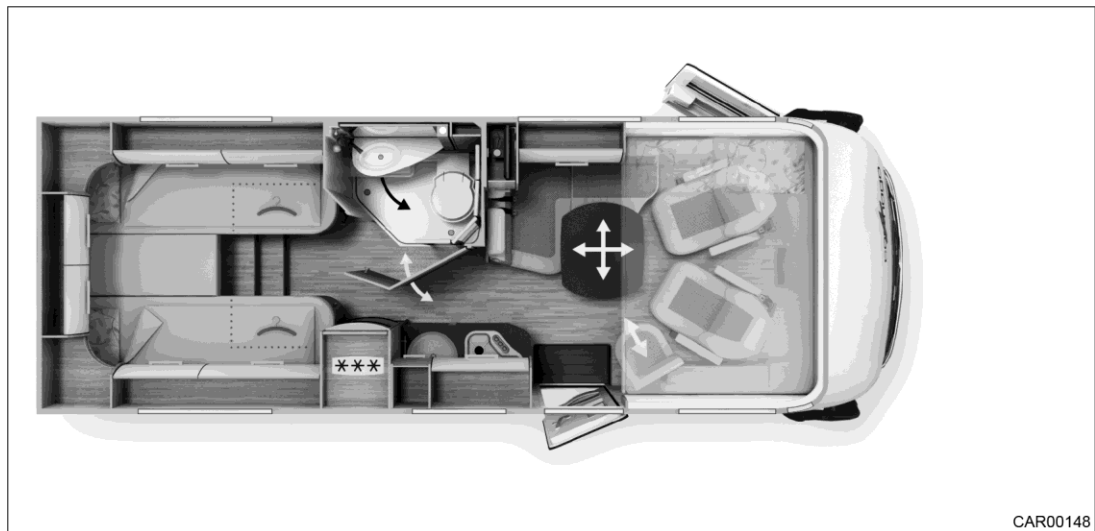
1. Vstavite dva prsta v odprtini ročaja (slika 87, položaj 1) in pritisnite zaklepni mehanizem skupaj.
2. Povlecite rolo z ročajem (slika 87, položaj 1) v smeri puščice (←).
3. S pritiskom na okvir fiksirajte ročaje.

## 6.10 Razporeditev garderobnega prostora



- Preden se odpravite na pot, uredite garderobni prostor v prvotni položaj in zavarujte vse gibljive dele.

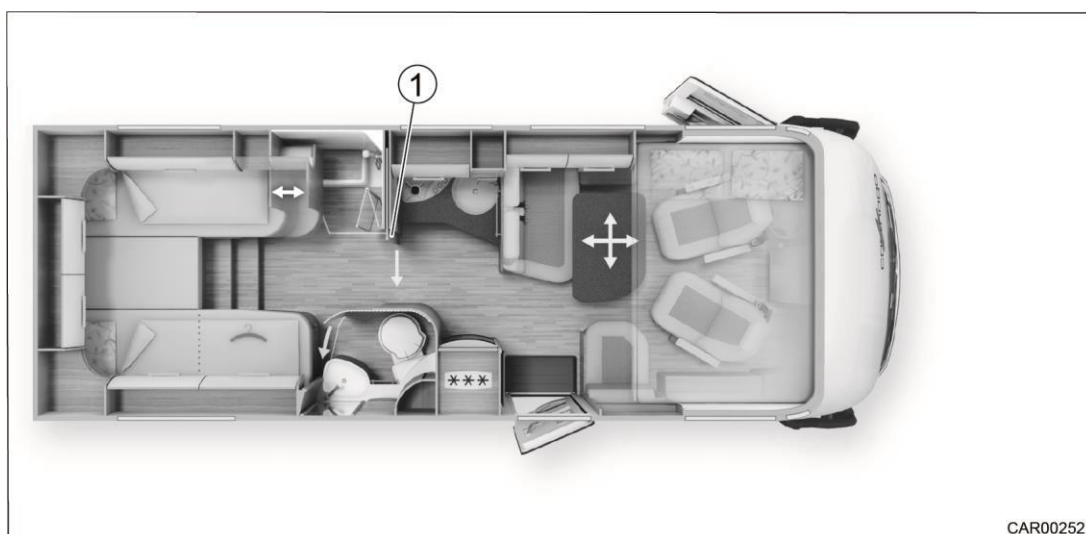
### 6.10.1 Kombinacija garderobe in kopalnice, voznikova stran



Slika 88 Kombinacija garderobe in kopalnice, voznikova stran

1. Do konca odprite vrata tuš kabine in zaprite vrata hladilnika.  
Namestitev v prvotni položaj se izvede v obratnem vrstnem redu.

### 6.10.2 Prestižna kopalnica z garderobo in predelno steno



Slika 89 Prestižna kopalnica z garderobo in predelno steno

1. Sprostite gumb zapirala (slika 89, položaj 1) in sprostite zaklepni mehanizem predelne stene.
2. Izvlecite predelno steno in jo fiksirajte na zunanjo steno kopalnice.

Namestitev v prvotni položaj se izvede v obratnem vrstnem redu.

### 6.10.3 Vzdolžno enojno ležišče in prestižna kopalnica z garderobo (vrata in drsna vrata)

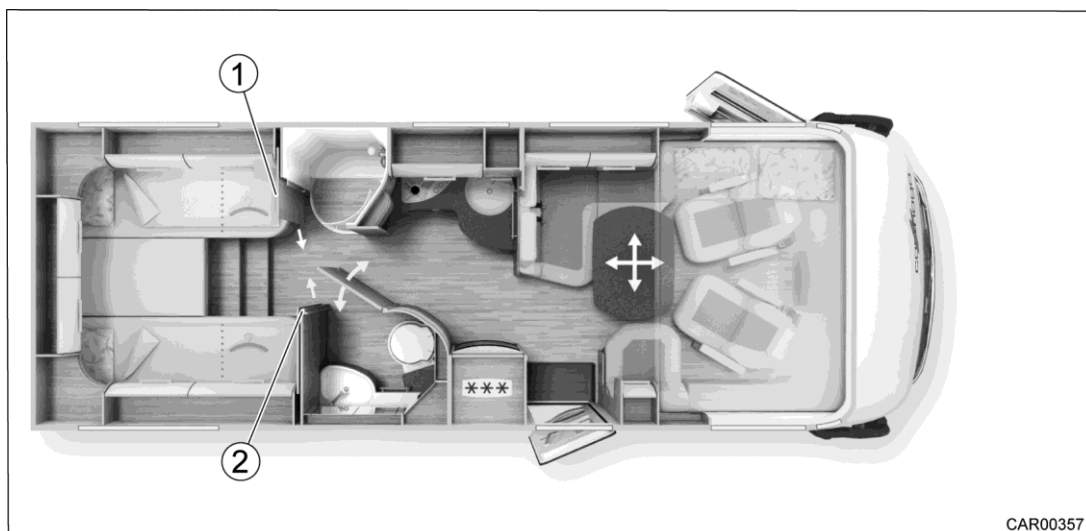


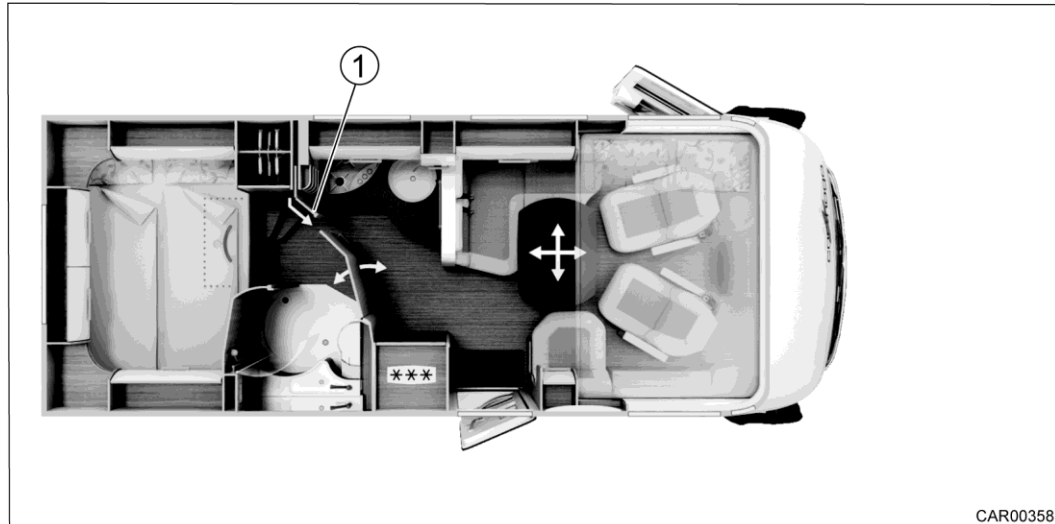
Fig. 90 Vzdolžno enojno ležišče in prestižna kopalnica z garderobo (vrata in drsna vrata)

1. Odprite vrata kopalnice do konca, jih povežite z zunanjo steno tuš kabine in jih zaprite.
2. Sprostite gumb zapirala (slika 90, položaj 1) in sprostite zaklepni mehanizem predelne stene.
3. Povlecite zaporne zatiče (sl. 90, poz. 2) proti zadnjemu delu in sprostite zaklepni mehanizem predelne stene.

4. Izvlecite predelne stene in jih zaprite.

Namestitev v prvotni položaj se izvede v obratnem vrstnem redu.

#### 6.10.4 Kombinacija garderobe in kopalnice, sovoznikova stran

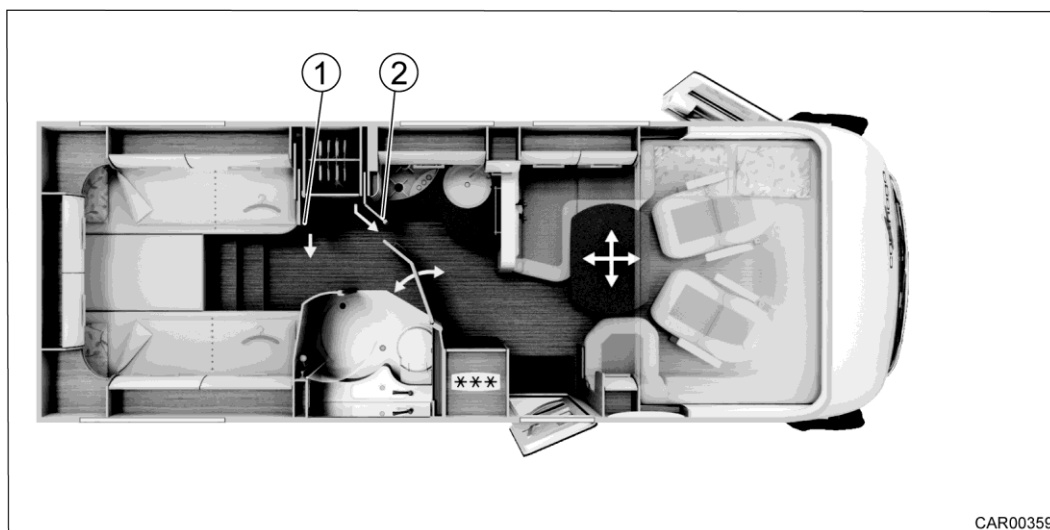


Slika 91 Kombinacija garderobe in kopalnice, sovoznikova stran

1. Sprostite gumb zapirala (slika 91, položaj 1) in sprostite zaklepni mehanizem predelne stene.
2. Izvlecite pregradno steno s pomočjo ročaja.
3. Odprite vrata kopalnice do konca in jih na robovih povežite s predelno steno.
4. Zaklenite ključavnico vrat.

Namestitev v prvotni položaj se izvede v obratnem vrstnem redu.

### 6.10.5 Kombinacija kopalnice in garderobe, na sovoznikovi strani z drsnimi vrati

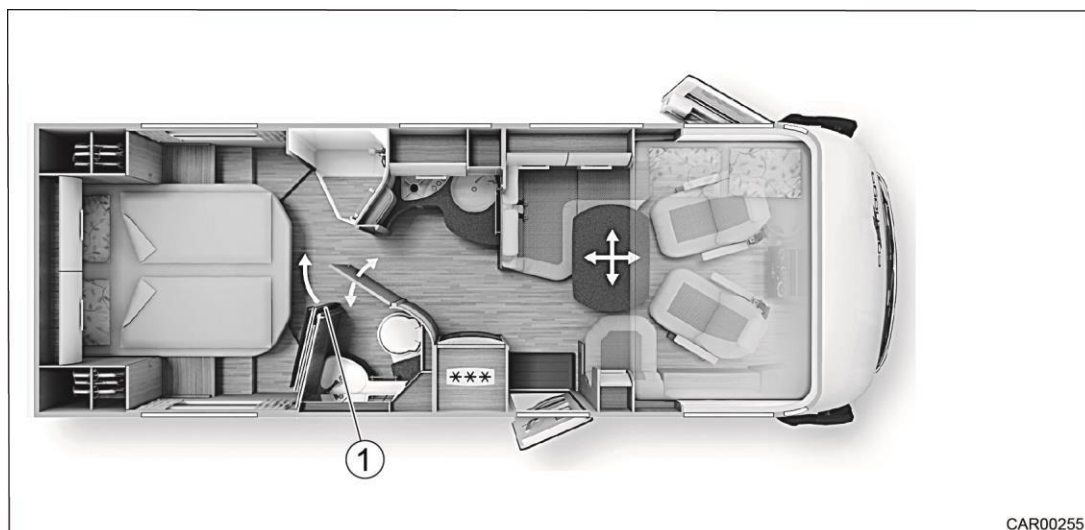


Slika 92 Kombinacija kopalnice in garderobe, na sovoznikovi strani z drsnimi vrati

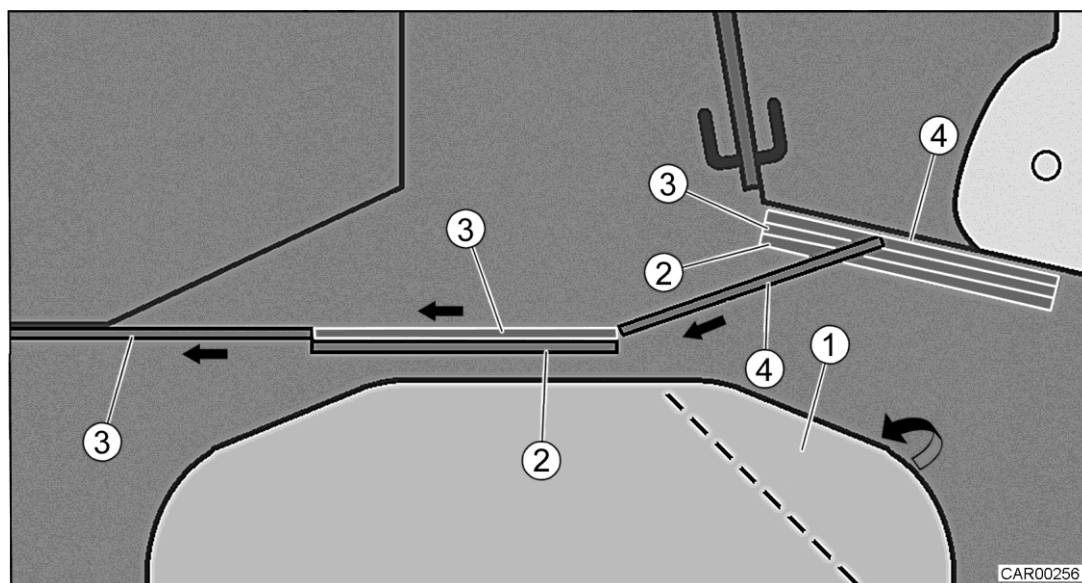
1. Sprostite gumb zapirala (slika 92, položaj 2) in sprostite zaklepni mehanizem predelne stene.
2. Izvlecite predelno steno s pomočjo ročaja.
3. Odprite vrata kopalnice do konca in jih na robovih povežite s predelno steno.
4. Zaklenite ključavnico vrat.
5. Sprostite gumb zapirala (slika 92, položaj 1) in sprostite zaklepni mehanizem pregradne stene.
6. Izvlecite pregradno steno do konca, jo povežite z zunanjo steno kopalnice in jo zaprite.

Namestitiv v prvotni položaj se izvede v obratnem vrstnem redu.

### 6.10.6 Zakonska postelja in prestižna kopalnica z garderobo (vrata in tridelna drsna vrata)



Slika 93 Zakonska postelja in prestižna kopalnica z garderobo (vrata in tridelna drsna vrata)



Slika 94 Tloris garderobe (tridelna drsna vrata)

1. Odprite vrata kopalnice do konca, jih povežite z zunanjo steno tuš kabine in jih zaprite.
2. Dvignite posteljni element (slika 94, položaj 1).
3. Sprostite gumb zapirala (slika 93, položaj 1), povlecite zaporne zatiče navzdol in sprostite zaklepni mehanizem predelne stene.

4. Izvlecite predelne stene s pomočjo sistema vodil na naslednji način:

- Stenske elemente (slika 94, položaj 2, slika 94, položaj 3) povlecite na sredino prostora.
- Stenski element (slika 94, položaj 3) povlecite na levo stran vozila.
- Stenski element (slika 94, položaj 4) povlecite do stenskega elementa (slika 94, položaj 2).

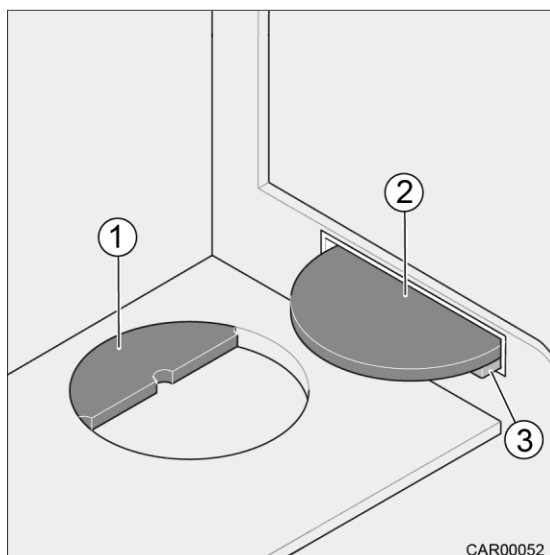
Namestititev v prvotni položaj se izvede v obratnem vrstnem redu.

## 6.11 Pomivalno korito



- Preden se odpravite na pot, preverite, ali so vsi pokrovi varno spravljeni. Na ta način boste preprečili poškodbe vozila zaradi sproščenih in premikajočih se pokrovov.

Pomivalno korito je opremljeno s prilegajočimi se pokrovi.



Slika 95 Pomivalno korito s pokrovi

### Shranjevanje pokrovov:

Pokrove (slika 95, položaj 1 in 2) lahko pospravite v predal pod pomivalnim koritom.

### Dodatni prostor za shranjevanje:

Pokrov (slika 95, položaj 2) lahko glede na tloris uporabite kot dodatno polico.

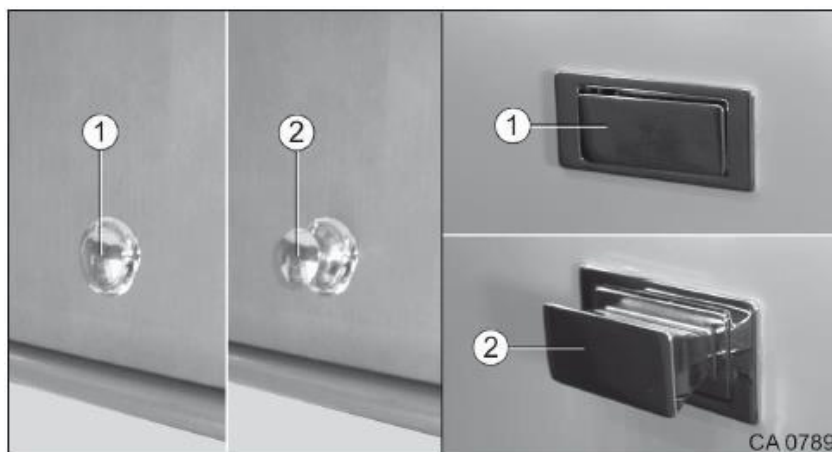
1. Obrnite pokrov (slika 95, položaj 2).
2. Pokrov držite pod rahlim kotom in z vrha enakomerno zataknite ravni rob pokrova v držala (slika 95, položaj 3).

## 6.12 Lopute in vrata na ključ



- Preden se odpravite na pot, se prepričajte, da so vse lopute in vrata dobro zaprta in zavarovana. Na ta način preprečite, da bi shranjeni predmeti padli ven in poškodovali ključavnice vrat.

### 6.12.1 Zapiranje s potisnim zapiralom

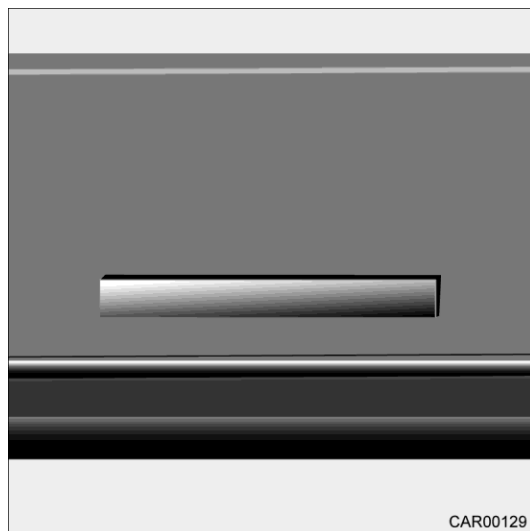


Slika 96 Zapiranje s potisnim zapiralom

#### Odpiranje/zapiranje s potisnim zapiralom:

1. Pritisnite na zapiralo, da vrata odprete (slika 96, položaj 2) ali zaprete (slika 96, položaj 1).

### 6.12.2 Zapiranje z držalom



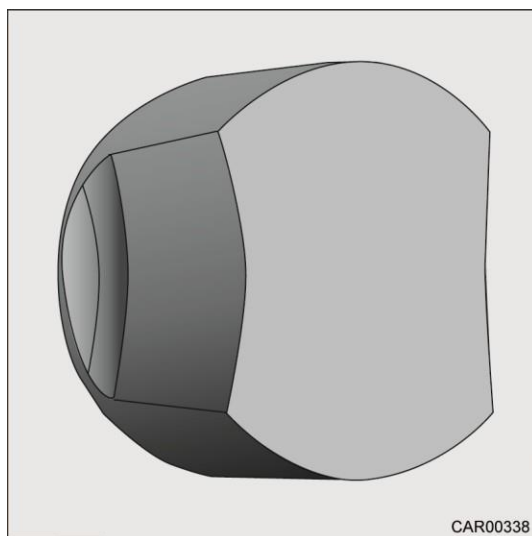
Slika 97 Zapiranje z držalom

#### Odpiranje/zapiranje z držalom:

1. Potisnite držalo navzdol.
2. Odprite ali zaprite pokrov pohištvenga elementa.



### 6.12.3 Vrtljivo zapiralo



Slika 98 Vrtljivo zapiralo

#### **Odpiranje/zapiranje z vrtljivim zapiralom:**

1. Če želite odpreti ali zapreti vrata, obrnite vrtljivo zapiralo.

### 6.12.4 Odpiranje/zapiranje na potisk



Slika 99 Odpiranje/zapiranje na potisk

#### **Odpiranje predala na potisk:**

1. Pritisnite na površino na mestu, označenem "Push" (slika 99, položaj 1). Predal se odpre.

#### **Zapiranje predala na potisk:**

1. Pritisnite na površino na mestu, označenem "Push" Predal se zapre.

### 6.12.5 Odpiranje/zapiranje drsnih vrat



Slika 100 Odpiranje/zapiranje drsnih vrat

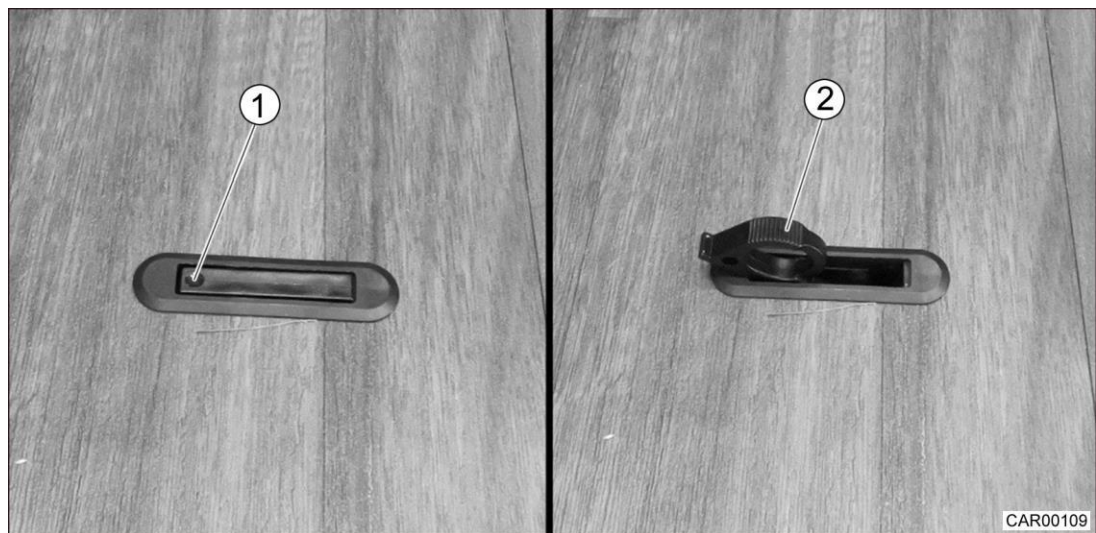
#### Odpiranje drsnih vrat:

1. Odprite drsna vrata z ročajem (slika 100, položaj 1) in potisnite vrata na stran.

#### Zapiranje drsnih vrat:

1. Potisnite drsna vrata na stran z ročajem (slika 100, položaj 1) in zaprite vrata.

### 6.12.6 Zaskočni mehanizem lopute



Slika 101 Zaskočni mehanizem lopute

#### Odpiranje lopute z zaskočnim mehanizmom:

1. Potisnite zapiralo v talno površino na označenem mestu (slika 101, položaj 1). Ročaj (slika 101, položaj 2) se zavrti navzgor.
2. Dvignite loputo s pomočjo ročaja lopute.

#### Zapiranje lopute z zaskočnim mehanizmom:

1. Zaprite loputo in zavrtite ročaj v prvotni položaj (slika 101, položaj 2).

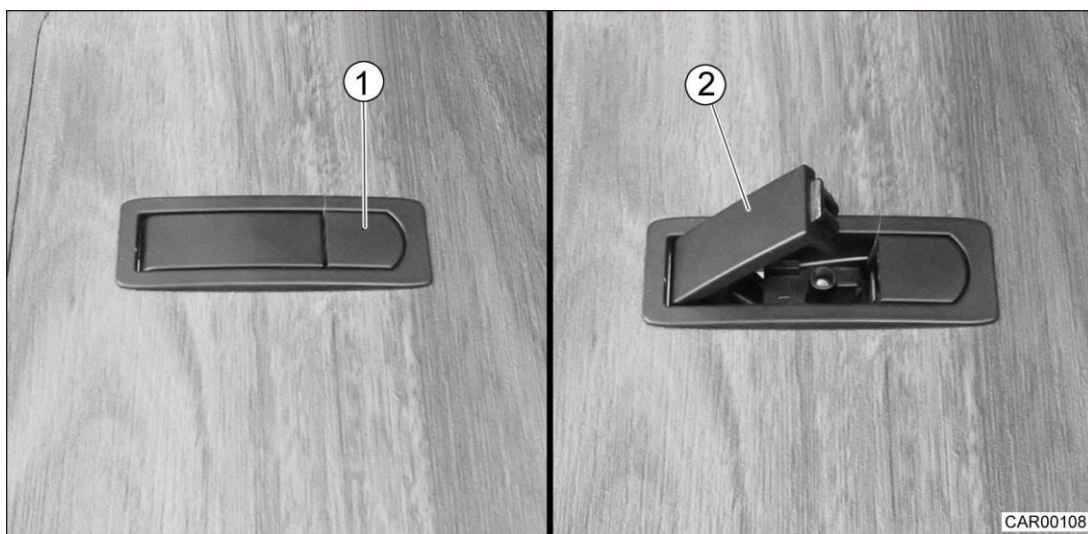
### 6.12.7 Zapiralo lopute kletnega odlagalnega predala



- Loputa se med odpiranjem ne sme zapreti. Nevarnost poškodb. Loputo odpirajte in zapirajte samo z uporabo ročaja.
- Loputo odprite dovolj široko, da se nosilci zadržijo v svojem končnem položaju. Če loputa ni popolnoma odprta, se lahko zlahka zapre. Pri tem obstaja nevarnost poškodb. Deli vozila se lahko poškodujejo.



- Pri odpiranju lopute ta ne sme udariti v noben kos pohištva. V nasprotnem primeru se lahko pohištvo poškoduje.



Slika 102 Zapiralo lopute kletnega odlagalnega predala

#### **Odpiranje z zaskočnim zapiralom:**

1. Pritisnite sprostitveni gumb (slika 102, položaj 1). Ročaj (slika 102, položaj 2) se obrne navzgor.
2. Odprite loputo s pomočjo ročaja za odpiranje lopute.

#### **Zapiranje z zaskočnim zapiralom:**

1. Popolnoma zaprite loputo s pomočjo ročaja.
2. Potisnite ročaj (slika 102, položaj 2), dokler se ne zaskoči.

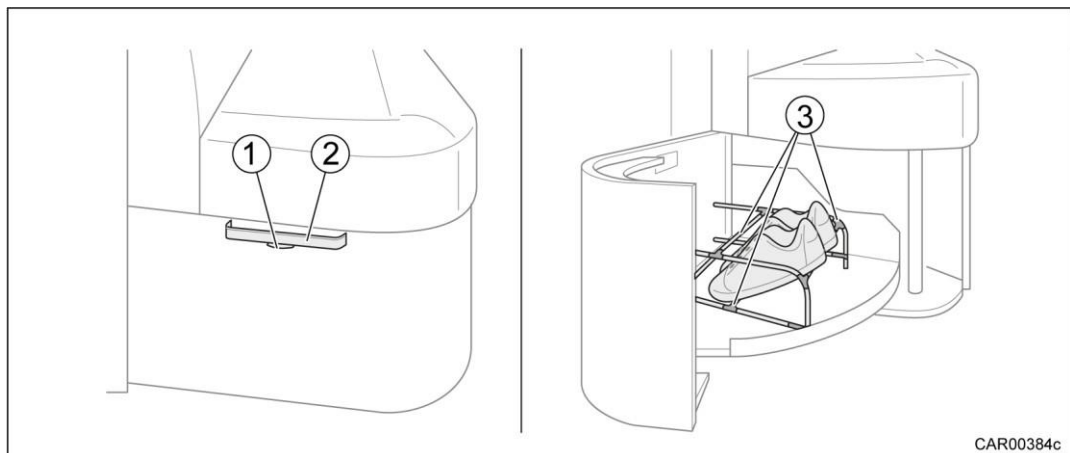
### 6.13 Predal za čevlje v kotni sedežni klopi



- Preden se odpravite na pot in med vožnjo zaprite predal za čevlje.



- Pri zapiranju predala za čevlje bodite pozorni na njegovo višino. Temu primerno prilagodite sredinske palice.



Slika 103 Predal za čevlje v kotni sedežni klopi

Predal za čevlje se nahaja v kotni sedežni klopi.

1. Pritisnite ročico (slika 103, položaj 1) navzdol in s pomočjo ročaja (slika 103, položaj 2) odprite predal za čevlje.

V predal za čevlje lahko shranite štiri pare čevljev. Srednji palici (slika 103, pozicija 3) lahko premikate.

## Pregled poglavja

V tem poglavju najdete informacije v zvezi z električno napeljavo vašega avtodoma. Informacije se nanašajo zlasti na:

- splošna navodila,
- napajanje 230 V,
- napajanje 12 V,
- polnjenje akumulatorja glavne kabine in akumulatorja vozila,
- litij-ionsko baterijo (opcija),
- nadzorno ploščo,
- elektro blok,
- polnilc,
- varovalke,
- stikala za luči / druga stikala.

Delovanje naprav na plin v avtodomu je opisano v poglavju 9.

# 7 Električna napeljava

## 7.1 Splošno



- Vsa dela na električni napeljavi in napravah sme opravljati le pooblaščen strokovno osebje.
- Vse električne naprave (npr. mobilni telefoni ali radijski sprejemniki), ki jih boste naknadno vgradili v avtodom, morajo imeti poleg oznake CE tudi potrdilo o tako imenovanem preskusu EMC (direktiva o elektromagnetni združljivosti), ki ga izda proizvajalec naprave.
- Okvarjene varovalke je treba zamenjati šele, ko je vzrok napake znan in odpravljen.

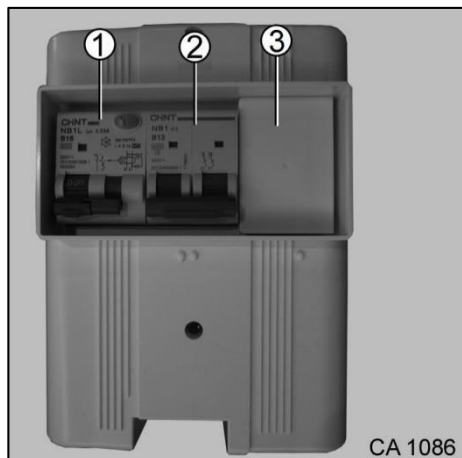


- Med nevihtami predstavlja vaš avtodom varno zatočišče (Faradayeva kletka). Kljub temu iz varnostnih razlogov odklopite kabel iz omrežja 230 V in odstranite anteno, da zaščitite električne naprave v avtodomu.



- S ciljem zaščite električne napeljave in naprav vam lahko pooblaščen strokovno osebje vgradi v avtodom prenapetostno zaščito 230 V.

## 7.2 Napajanje 230 V



- 1 Tokovno zaščitno stikalo FID 16 A, grelec (dodatna oprema)
- 2 Tokovno zaščitno stikalo FID 13 A, glavna kabina
- 3 Tokovno zaščitno stikalo FID 10 A, vtičnice (dodatna oprema)

Slika 104 Tokovna zaščitna stikala FID



- Mesečno preverjajte pravilno delovanje tokovnih zaščitnih stikal FID (odklopnikov na preostali (diferenčni) tok).  
V ta namen pritisnite preskusni gumb. Tokovno zaščitno stikalo FID se mora takoj izklopiti. Upoštevajte dodatne varnostne informacije na napravi!
- Električno napeljavo avtodoma naj vsake tri leta preveri električar, ali je ta v brezhibnem stanju, in ta pregled ustrezno dokumentira. Če avtodom uporabljate pogosto, naj se kontrolni pregled opravi vsako leto.



- Električni porabniki, ki so priključeni na 12 V omrežje bivalnega prostora avtodoma, se napajajo iz akumulatorja glavne kabine.
- Ko je avtodom priključen na zunanje 230 V omrežje, se akumulator v glavni kabini polni prek polnilnice. V ta namen morata biti vklopljena tako polnilec kot tudi stikalo za akumulator.
- Da bi ohranili akumulator glavne kabine čim bolj poln, avtodom čim pogosteje priključite na zunanje 230 V omrežje.
- Za priklop na zunanje 230 V omrežje premaknite tokovno zaščitno stikalo FID v položaj "1" (navzgor).

### 7.2.1 Priklop na omrežje 230 V



- Priklop na zunanje omrežje 230 V mora biti zaščiteno s tokovnim zaščitnim stikalom FID (30 mA).
- Zunanje omrežje mora biti ustrezno za avtodom v smislu napetosti, frekvence in jakosti toka.
- Pred priključitvijo preverite, ali so napajalni kabel in vtični priključki poškodovani.
- V izogib pregrevanju napajalni kabel popolnoma odvijte iz kabskega koluta.

Avtodom lahko priključite na zunanje omrežje 230 V. Kabel mora biti dolg maksimalno 25 metrov.

**Napajalni vod za dovajanje električne energije porabnikom:**

- Trižilni prilagodljiv kabel z gumijastim ovojem (3 x 2,5 mm<sup>2</sup>);
- Maksimalna dolžina 25 metrov;
- 1 priključek z ozemljitvenim kontaktom;
- 1 priključna spojka z ozemljitvenim kontaktom (povezave v skladu z DIN 49462).

**Priklop na zunanje omrežje 230 V:**

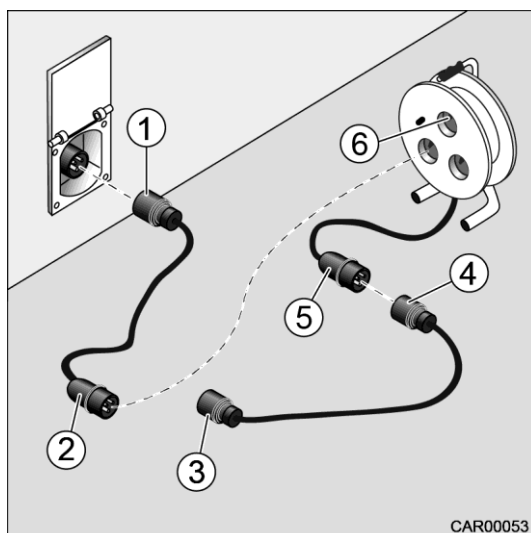
1. Preverite, ali so napajalni kabel in priključki poškodovani. Izklopite glavno stikalo akumulatorja v avtodomu.
2. Odprite pokrov priključka v avtodomu in priključite napajalni kabel. Priključite napajalni kabel na zunanje omrežje.
3. Vključite glavno stikalo akumulatorja v avtodomu.
4. Preverite, ali tokovno zaščitno stikalo FID pravilno deluje (glejte zgornje besedilo).



- V primeru nejasnosti ali če po priključitvi napajalnega kabla ni elektrike, se obrnite na upravljavca kampa.

**Odklop iz zunanjega omrežja 230 V:**

1. Izklopite glavno stikalo akumulatorja v avtodomu.
2. Odklopite napajalni kabel iz zunanjega omrežja.
3. Odklopite napajalni kabel.
4. Zaprite pokrov priključka na avtodomu.



Slika 105 Priključitev kabla

Da bi bili kar se da dobro opremljeni za vse možne načine priključitve, priporočamo naslednjo kombinacijo:

- Adapterski kabel:  
Vtič CEE17 (slika 105, položaj 1) z ozemljitvenim kontaktom in vtič CEE17 (slika 105, položaj 2) z ozemljitvenim kontaktom.
- Kabelski kolut:  
Vtičnica CEE17 (slika 105, poz. 6) z ozemljitvenim kontaktom in vtič CEE17 (slika 105, poz. 5) z ozemljitvenim kontaktom.
- Adapterski kabel:  
Vtič CEE17 (slika 105, položaj 4) z ozemljitvenim kontaktom in vtič CEE17 (slika 105, položaj 3) z ozemljitvenim kontaktom.

## 7.3 Napajanje 12 V

Kadar avtodom ni priključen na omrežje 230 V ali je napajanje 230 V izklopljeno, oskrbuje akumulator glavne kabine bivalni prostor preko 12 V enosmernega toka. Ko je motor vozila prižgan, se akumulator v glavni kabini in akumulator vozila polnita prek alternatorja. Akumulator glavne kabine ima na voljo le omejeno zalogo energije. Zato električnih porabnikov ne smete dalj časa uporabljati brez oskrbe preko omrežja 230 V.

Med delovanjem ogrevalnega sistema recirkulacijski obtočni ventilator (Truma) in/ali obtočno črpalko (Alde) vklopi/izklopi regulator termostata. Posledično akumulator glavne kabine zagotavlja oskrbo z električno energijo, če avtodom ni priključen na omrežje 230 V.

### 7.3.1 Izrazi

#### Odprti krog napetosti

Odprti krog napetosti je odprti krog akumulatorja/baterije, ko v njem ni nobenega toka. V akumulatorju/bateriji ni toka in se posledično tudi ne polni.

#### Globoko praznjenje



- Globoko praznjenje poškoduje akumulator/baterijo.

Globoko praznjenje akumulatorja/baterije je nevarnost, ko se akumulator/baterija popolnoma izprazni zaradi vklopljenih porabnikov in odprtega kroga.

#### Kapaciteta akumulatorjev

Kapaciteta akumulatorjev označuje količino električne energije, ki jo lahko akumulator/baterija shrani. Kapaciteta akumulatorja/baterije je podana v amperskih urah (Ah). Če ima popolnoma napolnjen akumulator/baterija kapaciteto 80 Ah, je na voljo  $90 \text{ Ah}/100 \text{ Ah} - 20 \% = 70 \text{ Ah}$ . Akumulator/baterija lahko zagotavlja oskrbo z energijo 1 A za 70 ur ali 10 A za  $\sim 7$  ur. Navedeno velja le, če je akumulator/baterija popolnoma napolnjen/a.



Porabniki električne energije so:

- električno krmiljena vstopna stopnica,
- radijska vtičnica,
- ogrevalni sistem,
- elektro blok.

### 7.3.2 Akumulator glavne kabine



- Upoštevati je treba navodila za vzdrževanje in navodila za uporabo proizvajalca akumulatorja/baterije.
- Na pot se vedno odpravite s popolnoma polnim akumulatorjem glavne kabine. Zato je treba akumulator pred odhodom na pot polniti vsaj 20 ur.
- Med potovanjem izkoristite vsako priložnost za polnjenje akumulatorja glavne kabine.
- V izogib poškodbam akumulatorja glavne kabine ga polnite v rednih časovnih presledkih, vendar najpozneje vsake štiri tedne.
- Po vrnitvi s potovanja akumulator glavne kabine vsaj 20 ur polnite s polnilcem preko omrežja 230 V, saj akumulator glavne kabine običajno ni nikoli popolnoma poln, tudi po dolgotrajni uporabi vozila.  
Faza osnovnega polnjenja s polnilcem traja osem ur.
- Namig: Po osmih urah izklopite priključek polnilca za polnjenje preko 230 V omrežja in ga ponovno vključite. Faza glavnega polnjenja se lahko ponovno začne.
- Za polnjenje akumulatorja glavne kabine uporabite obstoječo polnilno enoto.
- Akumulator glavne kabine se pri višjih temperaturah okolice (nad 30 °C) hitreje izprazni. Hitrost samopraznjenja pri +20 °C je približno 2 % na mesec, pri +40 °C pa 15 do 20 % na mesec.
- Polnjenje akumulatorja ne poteka pri delovni temperaturi akumulatorja, nižji od 5 °C.  
Avtodom ogrejte na vsaj 15 °C, da se lahko akumulator glavne kabine optimalno ogreje.
- V primeru dolgotrajnega globokega praznjenja se akumulator glavne kabine nepopravljivo poškoduje.
- V primeru prekomernega polnjenja se akumulator glavne kabine nepopravljivo poškoduje.
- V rednih časovnih presledkih preverjajte pravilnost vpetja akumulatorskih sponk (klem) akumulatorja glavne kabine. Če so sponke sproščene, se akumulator ne bo pravilno polnil, kar bo povzročilo prevelik upor pri oskrbi z električno energijo (kar lahko na primer vodi do nepravilnega delovanja inverterja).
- Ne dovolite, da bi motor vozila deloval ob odklopljenem akumulatorju glavne kabine. Nevarnost kratkega stika!

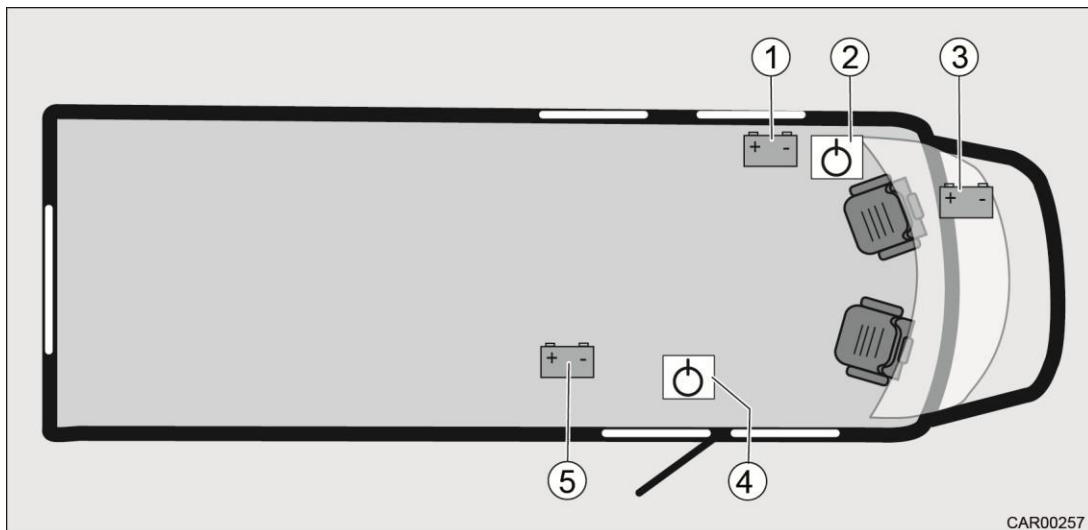


- Med daljšimi postanki izklopite akumulator glavne kabine s stikalom za vklop/izklop na nadzorni plošči in ga v rednih časovnih presledkih polnite preko omrežja 230 V.
- Če je stikalo za vklop/izklop na nadzorni plošči izklopljeno, bodo porabniki, kot so elektronika polnilca, elektronika nadzorne plošče in druge dodatne naprave, še vedno porabljali majhno količino energije kapacitete akumulatorja, če akumulator glavne kabine ni odklopljen iz omrežja 12 V.
- Pri zamenjavi akumulatorja glavne kabine uporabljajte samo akumulatorje enake izvedbe. Gel akumulator lahko zamenjate izključno z gel akumulatorjem.
- Gel akumulator ne potrebuje vzdrževanja. Brez vzdrževanja pomeni, da:
  - ni treba preverjati ravni kisline,
  - ni treba podmazati akumulatorskih sponk,
  - ni treba dolivati destilirane vode.
- Tudi gel akumulator, ki ne potrebuje vzdrževanja, je treba redno polniti.
- V izogib globokemu praznjenju akumulatorja prekinite napajanje akumulatorja glavne kabine, ko avtodom dlje časa stoji.
- Če vozila ne boste uporabljali več kot 14 dni, prestavite stikalo akumulatorja v položaj "0". Takrat je tudi polnilec odklopljen od akumulatorja.
- Akumulator polnite v rednih časovnih presledkih.

### 7.3.3 Lokacija akumulatorja vozila / glavne kabine



- Zagonski akumulator vozila in/ali akumulator glavne kabine (bivalnega dela) naj vedno zamenja strokovno usposobljena oseba.

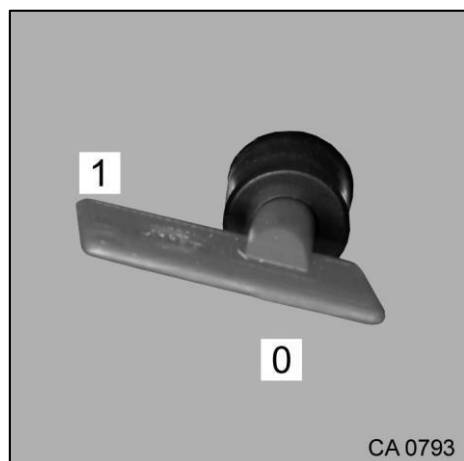


Slika 106 Lokacije vgrajenih akumulatorjev

- 1 Akumulator glavne kabine pri modelu c-tourer
- 2 Stikalo akumulatorja glavne kabine pri modelu c-tourer
- 3 Zagonski akumulator vozila
- 4 Stikalo akumulatorja glavne kabine pri modelu c-compactline
- 5 Akumulator glavne kabine pri modelu c-compactline

#### Stikalo akumulatorja glavne kabine

Stikalo akumulatorja glavne kabine je lahko nameščeno na različnih mestih (glejte sliko 106).



Slika 107 Stikalo akumulatorja glavne kabine



- Če vozila ne boste uporabljali več kot 14 dni, prestavite stikalo akumulatorja v položaj "0".

## 7.4 Polnjenje akumulatorja glavne kabine in akumulatorja vozila



- Kislina v akumulatorju je strupena in jedka. Izogibajte se vsakršnemu stiku kisline s kožo ali očmi. Pri polnjenju z zunanjim polnilcem obstaja nevarnost eksplozije.
- Akumulatorje polnite le v dobro prezračevanih prostorih in na varni razdalji, stran od odprtega ognja ali morebitnih virov iskrenja.



- Ne priključite kablov akumulatorja z narobe obrnjenimi sponkami.
- Ne zaganjajte motorja, če je akumulator vozila ali akumulator glavne kabine odklopljen. Nevarnost kratkega stika!
- Preden odklopite polne sponke, ugasnite motor vozila ter prekinite napajanje 230 V in 12 V. Pri odklopu obstaja nevarnost kratkega stika.
- Pri gel akumulatorjih preverite, ali je zunanji polnilec skladen za polnjenje gel akumulatorjev.
- Pri uporabi akumulatorja vozila bodite pozorni tudi na navodila za uporabo osnovnega vozila.

### 7.4.1 Polnjenje preko omrežja 230 V

Če je avtodom priključen na omrežje 230 V, se akumulator glavne kabine in akumulator vozila polnita prek polnilca, ki je nameščen v avtodomu. Akumulator vozila je napolnjen z največ 6 A, ko je akumulator glavne kabine popolnoma poln. Da bi izkoristili celotno kapaciteto polnilnega modula, morajo biti med postopkom polnjenja izključeni vsi električni porabniki. Stikalo akumulatorja glavne kabine mora biti vklopljeno.

### 7.4.2 Polnjenje preko motorja vozila

Ko je motor vozila prižgan, se akumulator glavne kabine in akumulator vozila polnita prek alternatorja vozila. Če je motor vozila ugasnjen, se akumulatorja samodejno ločita drug od drugega s pomočjo releja. S tem se prepreči, da bi se akumulator vozila izpraznil zaradi električnih porabnikov v bivalnem prostoru. Stanje napolnjenosti akumulatorja glavne kabine ali zagonskega akumulatorja lahko odčitata na nadzorni plošči.



- Če je vozilo opremljeno z litij-ionsko baterijo, stanja napolnjenosti baterije ni mogoče preveriti na nadzorni plošči.
- Pri polnjenju prek motorja vozila ni mogoče doseči 100-odstotnega stanja napolnjenosti. Akumulatorje polnite preko omrežja 230 V vsake 4 tedne.
- Proces polnjenja lahko spremljate na nadzorni plošči (glejte preglednico napetosti akumulatorja) ali (če je vozilo opremljeno z litij-ionsko baterijo) prek aplikacije proizvajalca baterije.
- Radijski sprejemnik se napaja iz zagonskega akumulatorja vozila. Pri daljši uporabi radia preverite stanje napolnjenosti akumulatorja vozila in priključite polnilec na omrežje 230 V.

### 7.4.3 Polnjenje z zunanjim polnilcem



- Več informacij in pojasnil v zvezi z akumulatorjem vozila najdete v priloženih navodilih proizvajalca vozila.

## 7.5 Litij-ionska baterija (opcija)

Glede na različico opreme je lahko vozilo opremljeno z litij-ionsko baterijo/akumulatorjem.



- Če je vozilo opremljeno z litij-ionsko baterijo in je treba namestiti še dodatno baterijo/akumulator: kot dodatno baterijo lahko uporabite le litij-ionsko baterijo.
- Preden se odpravite na pot, popolnoma napolnite litij-ionsko baterijo. Litij-ionsko baterijo polnite v rednih časovnih presledkih.
- Zaradi nizkih temperatur bosta polnjenje in praznjenje omejena.
- Litij-ionske baterije zato polnite ali praznite le pri ugodnih temperaturah.
- Litij-ionska baterija je opremljena z varnostno funkcijo. Pri temperaturah pod 0 °C se moč baterije zmanjša.



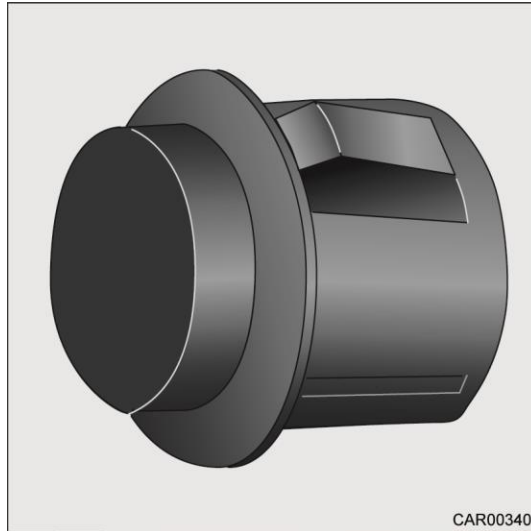
- Če je vozilo opremljeno z litij-ionsko baterijo, stanja napolnjenosti baterije ni mogoče preveriti na nadzorni plošči.
- Stanje napolnjenosti litij-ionske baterije in druge vrednosti lahko preverite prek aplikacije proizvajalca baterije.
- Kadar avtomod stoji maksimalno 3 mesece brez polnjenja:
  - Izklopite glavno stikalo baterije.
  - Litij-ionsko baterijo napolnite najkasneje po 3 mesecih.
  - Občasno preverite stanje napolnjenosti.
- Kadar avtomod stoji maksimalno 1 leto brez polnjenja:
  - Izklopite glavno stikalo baterije.
  - Vključite način shranjevanja (glejte razdelek 7.5.1).



- Več informacij v zvezi z litij-ionsko baterijo najdete v dokumentaciji proizvajalca baterije.

### 7.5.1 Način shranjevanja

Z vklopom načina shranjevanja je mogoče litij-ionsko baterijo hraniti do enega leta brez polnjenja. Gumb za način shranjevanja (slika 108) se nahaja v bližini litij-ionske baterije.



Slika 108 Gumb za način shranjevanja

#### Vklop načina shranjevanja:

1. Izklopite glavno stikalo baterije.
2. Pritisnite gumb za način shranjevanja (slika 108).  
Lučke na litij-ionski bateriji ugasnejo.



- Prek aplikacije proizvajalca baterije ni več mogoče vzpostaviti povezave.

#### Izklop načina shranjevanja:

1. Vključite polnilec.  
Način shranjevanja se samodejno izklopi.  
Lučke na litijevi bateriji se prižgejo.
2. Litij-ionsko baterijo popolnoma napolnite.

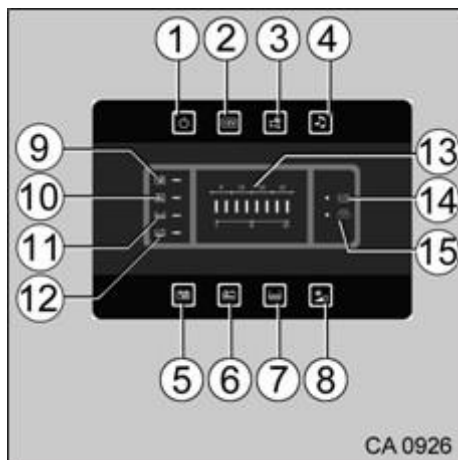


- Če je aktivno zunanje napajanje priključeno neposredno na litij-ionsko baterijo, se način shranjevanja samodejno izklopi.



- Več informacij v zvezi z načinom shranjevanja je na voljo v dokumentaciji proizvajalca baterije.

## 7.6 Nadzorna plošča



1. Stikalo za vklop/izklop nadzorne plošče
2. Gumb za porabnik 12 V (luč/12 V vtičnica/ogrevanje)
3. Gumb za vodno črpalko
4. Gumb za multimedijo
5. Gumb za nadzor akumulatorja glavne kabine (B2)
6. Gumb za nadzor akumulatorja vozila (B1)
7. Gumb za nadzor rezervoarja za svežo vodo
8. Stikalo za zatemnitev osvetlitve ozadja LED
9. Prikaz alarmnega signala, prazen akumulator vozila (B1)
10. Prikaz alarmnega signala, prazen akumulator glavne kabine (B2)
11. Prikaz alarmnega signala, rezervoar za svežo vodo prazen
12. Prikaz alarmnega signala, poln rezervoar za odpadno vodo
13. Prikaz LED (preverjanje napetosti akumulatorja glavne kabine in akumulatorja vozila/napoljenosti rezervoarja za pitno vodo)
14. Indikator, polnjenje akumulatorja glavne kabine z alternatorjem
15. Indikator, priključitev na omrežje 230 V

Slika 109 Nadzorna plošča



- Prikazovalnik amperov ni na voljo.



- Dodatna pojasnila in informacije v zvezi z delovanjem nadzorne plošče najdete v priloženem priročniku proizvajalca vozila in opreme.

### 7.6.1 Stikalo za vklop/izklop na nadzorni plošči

Stikalo za vklop/izklop na nadzorni plošči (slika 109, položaj 1) omogoča vklop in izklop 12 V napajanja bivalnega prostora.



- V izogib nepotrebnemu praznjenju akumulatorja glavne kabine je treba ob zapuščanju vozila izklopiti stikalo za vklop/izklop na nadzorni plošči (glej navodila v zvezi s praznjenjem v razdelku 7.3.2).
- Če je stikalo za vklop/izklop na nadzorni plošči izklopljeno, bodo porabniki, kot so elektronika polnilca, elektronika nadzorne plošče in tudi druge dodatne naprave, še vedno porabljali majhno količino električne energije iz akumulatorja.
- Če je mogoče, vozilo vedno priključite na omrežje 230 V.
- Če to ni mogoče, ločite akumulator bivalnega prostora od tokokroga, če bo vozilo dlje časa neaktivno.
- Če uporabljate litij-ionsko baterijo, jo preklopite v način shranjevanja (glejte razdelek 7.5.1).

### 7.6.2 Prikaz količine sveže vode ali odpadne vode

Utripajoči simboli na nadzorni plošči nakazujejo, ali je rezervoar za svežo vodo prazen ali pa je rezervoar za odpadno vodo poln. Če utripa simbol za rezervoar za odpadno vodo (slika 109, položaj 12), je rezervoar za odpadno vodo poln.

Če utripa simbol za rezervoar za svežo vodo (slika 109, poz. 11), je rezervoar za svežo vodo prazen.



- V primeru nepravilnega prikaza nivoja napolnjenosti rezervoarja očistite senzorje rezervoarja.

### 7.6.3 Alarm akumulatorja in samodejni izklop

Nadzorni sistem akumulatorja izklopi vse porabnike 12 V, ko akumulator glavne kabine pade pod 10,0 V (meritev med delovanjem), s čimer se prepreči globoko praznjenje.



- V primeru alarma akumulatorja izklopite vse porabnike in popolnoma napolnite akumulator glavne kabine preko omrežja 230 V.
- Dolgotrajno globoko praznjenje nepopravljivo poškoduje akumulator.



- Če napetost akumulatorja glavne kabine pade pod 10,0 V, nadzorni sistem akumulatorja izklopi vse porabnike 12 V.
- Če napetost akumulatorja glavne kabine pade pod 9,5 V, se nadzorna plošča izklopi.
- Ko je napetost višja od 13,5 V, se porabniki ponovno samodejno vklopijo.
- Ta nadzorni sistem ne nadzoruje vseh porabnikov, ki so priključeni neposredno na akumulator glavne kabine.

Stanje napolnjenosti akumulatorja glavne kabine lahko preverite na nadzorni plošči.



- Če je vozilo opremljeno z litij-ionsko baterijo, stanja napolnjenosti baterije **ni mogoče** preveriti na nadzorni plošči.
- Stanje napolnjenosti litij-ionske baterije in druge vrednosti lahko preverite preko aplikacije proizvajalca baterije.

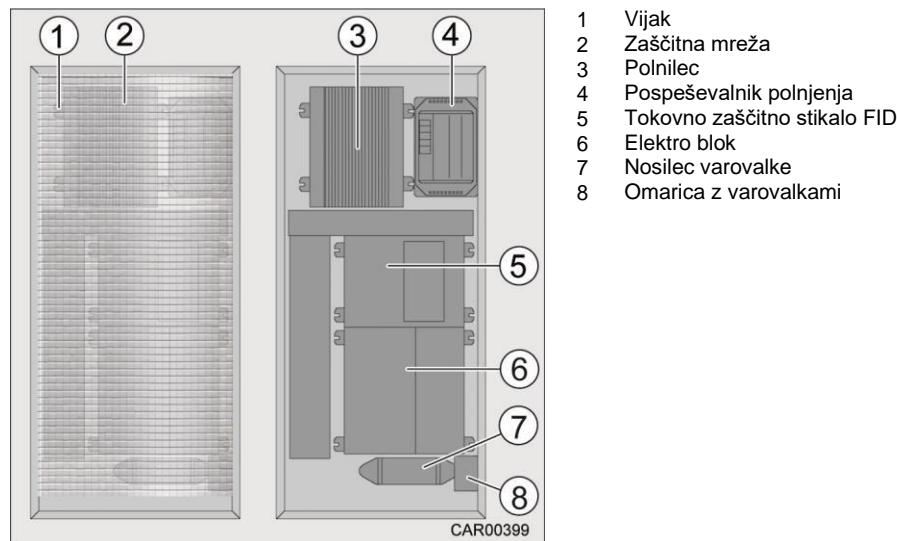


<b>Napetost akumulatorja</b> (vrednosti med delovanjem, ne velja za napetost odprtega tokokroga).	<b>Delovanje akumulatorja</b> pri mirujočem vozilu, brez priključitve na 230 V.	<b>Delovanje akumulatorja</b> pri gibajočem vozilu, brez priključitve na 230 V.	<b>Delovanje akumulatorja ob priklopu na omrežje</b> pri mirujočem vozilu, priključitev na 230 V.		
11 V ali manj	Porabniki so izklopljeni: Akumulator je prazen; <b>Globoko praznjenje!</b> Napolnite akumulator.  Vključeni porabniki: Akumulator je preobremenjen; Izklopite porabnike.	12 V vgrajeno napajanje je preobremenjeno <b>Globoko praznjenje!</b> Izklopite porabnike, napolnite akumulator.  Obiščite pooblaščen servisno delavnico in dajte popraviti.	Akumulator se ne polni; polnilec je okvarjen; obrnite se na pooblaščen servisno delavnico in ga dajte popraviti.		
Od 11.1 V do 13.2 V	Vrednosti med delovanjem: normalen razpon  <table border="1" data-bbox="592 981 1054 1160"> <tr> <td data-bbox="592 981 852 1160">               Vrednosti za tok - brez obremenitve 12.3 V 12.5 V &gt; 12.8 V             </td> <td data-bbox="852 981 1054 1160">               Stanje napoljenosti akumulatorja 50 % 75 % 100 %             </td> </tr> </table>	Vrednosti za tok - brez obremenitve 12.3 V 12.5 V > 12.8 V	Stanje napoljenosti akumulatorja 50 % 75 % 100 %	Če se napetost več ur ne dvigne nad to vrednost: 12 V vgrajeno napajanje je preobremenjeno; izklopite porabnike  Obiščite pooblaščen servisno delavnico in dajte popraviti.	Akumulator je okvarjen; Obiščite pooblaščen servisno delavnico in dajte popraviti.
Vrednosti za tok - brez obremenitve 12.3 V 12.5 V > 12.8 V	Stanje napoljenosti akumulatorja 50 % 75 % 100 %				
Od 13.3 V do 13.7 V	Pojavlja se le začasno po polnjenju v načinu vožnje ali ko je vozilo priključeno na omrežje 230 V.	Akumulator se polni.			
Od 13.8 V do 14.6 V	-	Akumulator se polni.			
Več kot 14.6 V	-	Akumulator je preobremenjen.  Obiščite pooblaščen servisno delavnico in dajte popraviti.	Akumulator je okvarjen; Obiščite pooblaščen servisno delavnico in dajte popraviti.		

## 7.7 Elektro blok

Elektro blok vsebuje modul za polnjenje akumulatorja, koordinira celoten 12-V električni krog in prevzema tudi druge funkcije usmerjanja in reguliranja. Elektro blok deluje le v kombinaciji z nadzorno ploščo. Elektro blok (slika 110, položaj 6) je vgrajen v zadnji garaži za zaščitno mrežo (slika 110, položaj 2). Za zaščitno mrežo (slika 110, položaj 8) se nahaja tudi siva omarica z varovalkami (slika 110, položaj 2).

Druge možnosti nastavitve z nosilcem varovalke (slika 110, položaj 7).



Slika 110 Elektro blok v zadnji garaži

### 7.7.1 Zaščitna mreža

Elektro blok (slika 110, položaj 6) in polnilec (slika 110, položaj 3) sta zaradi zaščite pred nenamernim vklopom vgrajena za odstranljivo zaščitno mrežo, ki je dobro prezračevana (slika 110, položaj 2).

#### Odstranjevanje/pritrjevanje zaščitne mreže:

1. Vijake (slika 110, položaj 1) enega za drugim odvijte za četrtno obrata v smeri urinega kazalca.
2. Odstranite zaščitno mrežo (slika 110, položaj 2).
3. Po končanem delu takoj znova pritrdite zaščitno mrežo (slika 110, položaj 2).  
Postopek izvedite v obratnem vrstnem redu.



- Takoj po opravljenem delu na elektro bloku (slika 110, položaj 2) ponovno pritrdite zaščitno mrežo (slika 110, položaj 6), da ga zavarujete pred nenamernim vklopom.

## 7.8 Polnilec

Polnilec (slika 110, položaj 3) je bil posebej izdelan za uporabo v avtomobilih in je namenjen polnjenju 12-voltnih akumulatorjev.

Polnilec je tovarniško prednastavljen za polnjenje gel akumulatorjev. Na nadzorni plošči preverite, ali je na voljo 14-voltna napetost.

Polnilec je zaščiten pred pregrevanjem. Izhodi 12 V so zaščiteni pred kratkim stikom.

Ko polnilec doseže najvišjo polnilno napetost, vzdržuje optimalno raven napoljenosti akumulatorja.



- Več informacij in pojasnil v zvezi s polnilcem je na voljo v priloženih navodilih proizvajalca vozila.

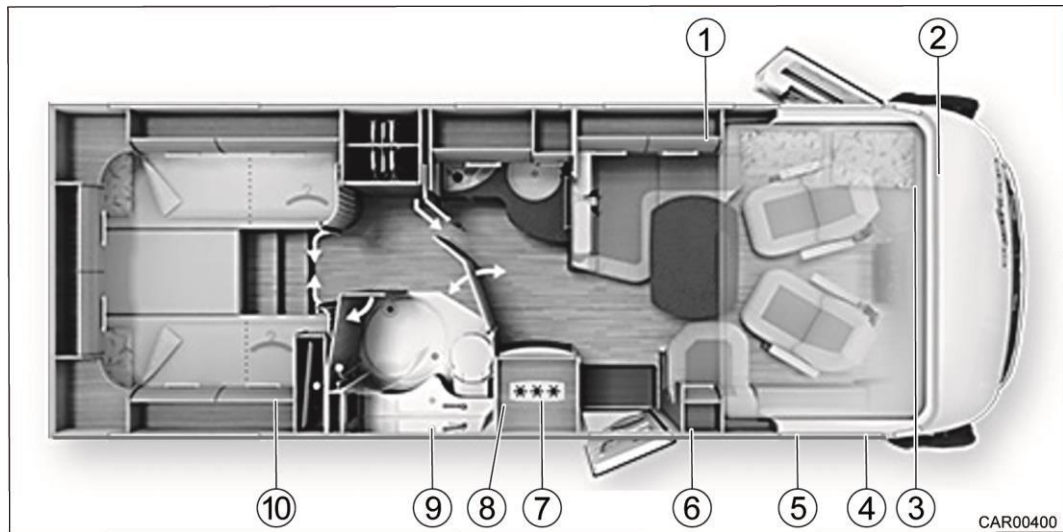
## 7.9 Varovalke



- Okvarjene varovalke lahko zamenjate le, če je vzrok napake znan in odpravljen.
- Nikoli ne premoščajte okvarjenih varovalk ali jih poskušajte popravljati.

Porabniki, ki so priključeni na 12 V napajanje v bivalnem prostoru, so zaščiteni z ločenimi varovalkami.

## 7.9.1 Varovalke pri modelu c-tourer

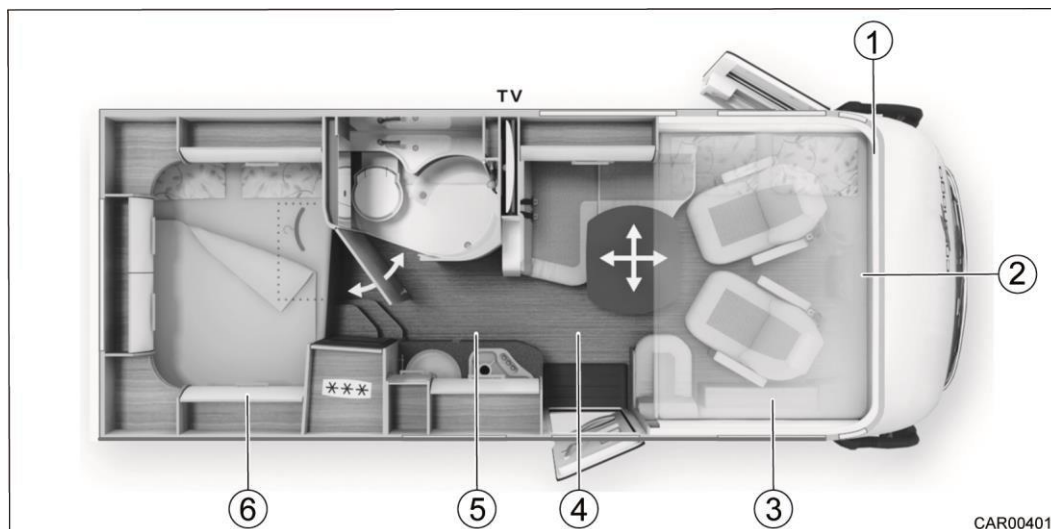


Slika 111 Varovalke pri modelu c-tourer

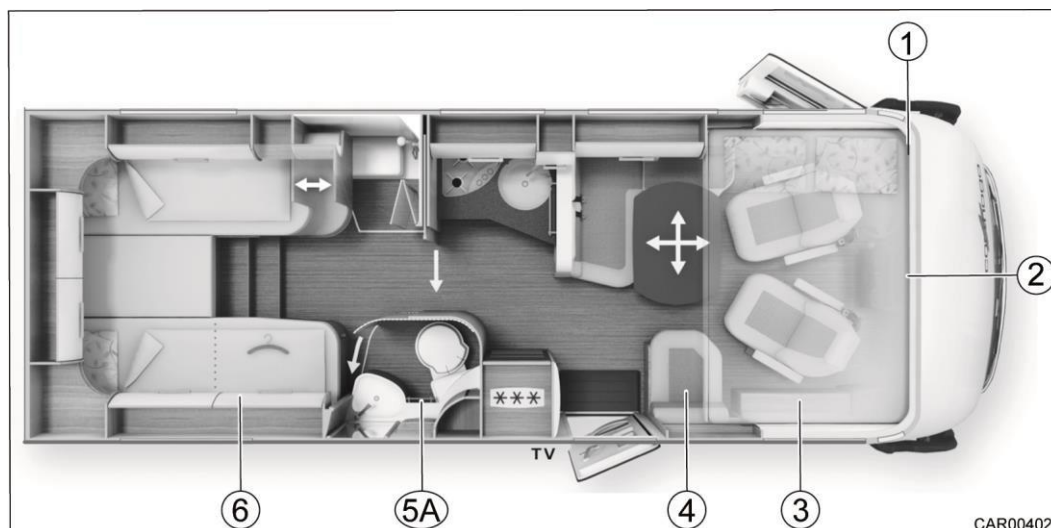
Številka lokacije	Opis
1	<b>Nosilec v voznikovi kabini, na levi strani vozila pod sedežno klopio</b> Varovalka 125 A, napajalni vod glavnega stikala do akumulatorja Varovalka 50 A, glavna kabina Varovalka 25 A, solarni sistem (dodatna oprema) Varovalka 5 A, desne bočne svetilke Varovalka 5 A, leve bočne svetilke Varovalka 5 A, bočne svetilke D+ Varovalka 1 A, nadzorna plošča grelnika (Truma)
2	<b>Prostor z varovalkami, podnožje na levi strani vozila</b> Varovalka 20 A, električni pomik stekel (nosilec varovalk Fiat, F47) Varovalka 15 A, ogrevanje ogledal (model I) Varovalka 2 A, nastavitvev ogledal (model I) Varovalka 3 A, kamera za vzvratno vožnjo (dodatna oprema) Rele, ogrevanje ogledala (model I) Rele, sponka (klema) 15 - vžig
3	<b>Akumulator vozila, model I</b> Varovalka 50 A, glavna kabina Varovalka 25 A, voznikova kabina
4	<b>Stranska omarica v voznikovi kabini (model I)</b> Regulator solarnega sistema (dodatna oprema)
5	<b>Odlagalni prostor nad glavo, desna stran vozila</b> Regulator solarnega sistema (model T, dodatna oprema) Nadzorna plošča satelitskega sistema (model T, razen 144LE/QB, dodatna oprema)
6	<b>Odlagalni predal nad glavo stranske sedežne klopi</b> Nadzorna plošča satelitskega sistema (model I, razen stranskega kuhinjskega prostora/144 LE/QB, dodatna oprema)
7	<b>Pod kuhinjskimi elementi (stranski del kuhinje)</b> Nadzorna plošča satelitskega sistema (stranski del kuhinje, dodatna oprema)
8	<b>Hladilnik - nad zunanjo prezračevalno mrežo</b> Rele hladilnika
9	<b>Kopalniška omarica</b> Nadzorna plošča satelitskega sistema (model I-/T 144 LE/QB, dodatna oprema)

Številka lokacije	Opis
10	<p><b>Elektro blok, zadnja garaža</b>            Varovalka 3 A, rele multimedije            Varovalka 10 A, vodna črpalka            Varovalka 10 A, grelnik Truma /            Varovalka 5 A, grelnik Alde (dodatna oprema)            Varovalka 10 A, skupina luči "A"            Varovalka 10 A, skupina luči "B"            Varovalka 20 A, absorpcijski hladilnik            Varovalka 20 A, B2 SAT direct (napajanje AUX)            Varovalka 25 A, električno pomična vstopna stopnica            Varovalka 3 A, oskrba s plinom            Varovalka 3 A, zaščita izhoda "simuliranega D+"</p> <p><b>Siva omarica z varovalkami</b>            Varovalka 20 A, multimedija + satelitski sistem            Varovalka 5 A, luč na markizi            Varovalka 2 A, vtičnica USB, voznikova kabina 1            Varovalka 5 A, vtičnica 12 V (le pri modelu I)            Varovalka 5 A, EisEx (dodatna oprema)            Varovalka 10 A, stropni ventilator (dodatna oprema)            Rele, faza 1            Rele, faza 2            Rele, multimedija            Rele, luč na markizi</p> <p><b>Dodatni nosilci varovalk</b>            Varovalka 20 A, električna dvižna postelja (dodatna oprema)            Varovalka 2 A, vtičnica USB, zadaj            Varovalka 15 A, vtičnica 12 V (dodatna oprema)            Varovalka 2 A, senzorji za plin (dodatna oprema)            Varovalka 5 A, predgrelnik motorja Alde (dodatna oprema)            Varovalka 15 A, vtičnica 12 V - zadaj (dodatna oprema)            Varovalka 15 A, vtičnica 12 V - garaža (dodatna oprema)            Varovalka 15 A, vtičnica 12 V - bivalni prostor L sedežna klop (dodatna oprema)            Varovalka 15 A, vtičnica 12 V - kuhinja (dodatna oprema)</p> <p><b>Tokovna zaščitna stikala FID</b>            Tokovno zaščitno stikalo FID 15 A, grelec 230 V (dodatna oprema)            Tokovno zaščitno stikalo FID 13 A, glavna kabina 230 V            Steklена varovalka 315 mA, ojačevalnik Alde (dodatna oprema)            Varovalka 10 A, tokovno zaščitno stikalo FID, vtičnice 230 V (dodatna oprema)</p>

## 7.9.2 Varovalke pri modelu compactline



Slika 112 Varovalke pri modelu compactline 138/141/143



Slika 113 Varovalke pri modelu compactline 144

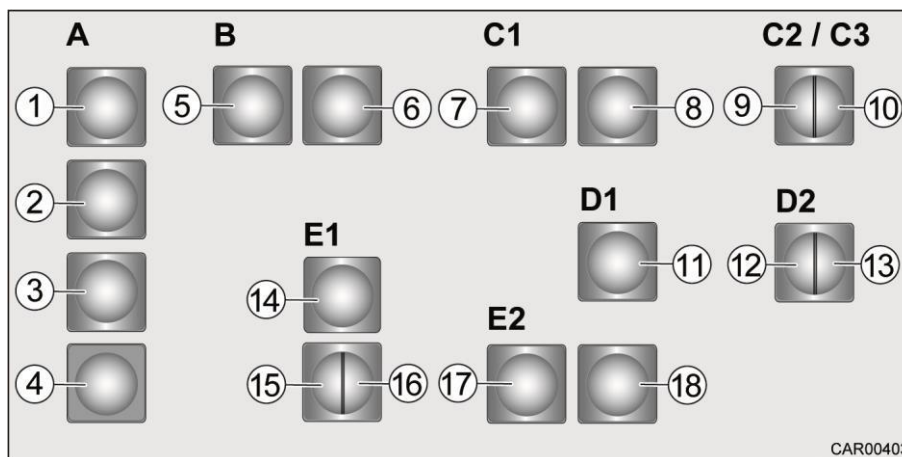
Številka lokacije	Opis
1	<b>Prostor z varovalkami, podnožje na levi strani vozila</b> Varovalka 20 A, električni pomik stekel (nosilec varovalk Fiat, F47) Varovalka 15 A, ogrevanje ogledal (model I) Varovalka 2 A, nastavitve ogledal (model I) Varovalka 3 A, kamera za vzratno vožnjo (dodatna oprema) Rele, ogrevanje ogledala (model I) Rele, sponka (klema) 15 - vžig
2	<b>Akumulator vozila, model I</b> Varovalka 50 A, glavna kabina Varovalka 25 A, voznikova kabina (model I)
3	<b>Stranska omarica v voznikovi kabini (model I)</b> Regulator solarnega sistema (dodatna oprema)

Številka lokacije	Opis
4	<p><b>Odlagalni predal z vrati glavne kabine</b>            Varovalka 125 A, glavno stikalo - napajalni vod iz akumulatorja            Varovalka 50 A, glavna kabina            Varovalka 25 A, solarni sistem (dodatna oprema)            Varovalka 5 A, desne bočne svetilke            Varovalka 5 A, leve bočne svetilke            Varovalka 5 A, bočne svetilke D+            Varovalka 1 A, nadzorna plošča grelnika</p>
5/5A	<p><b>Pod kuhinjskimi elementi (stranski del kuhinje) (5) / kopalniška omarica (5A)</b>            Nadzorna plošča satelitskega sistema (razen pri modelu 144, dodatna oprema)</p>
6	<p><b>Elektro blok, zadnja garaža</b>            Varovalka 3 A, rele za multimedijo            Varovalka 10 A, vodna črpalka            Varovalka 10 A, grelnik Truma            Varovalka 10 A, skupina luči "A"            Varovalka 10 A, skupina luči "B"            Varovalka 20 A, absorpcijski hladilnik            Varovalka 20 A, B2 SAT direct (napajanje AUX)            Varovalka 25 A, električno pomična stopnica            Varovalka 3 A, oskrba s plinom            Varovalka 3 A, zaščita izhoda "simuliranega D+"            Siva omarica z varovalkami            Varovalka 20 A, multimedija + satelitski sistem            Varovalka 5 A, luč na markizi            Varovalka 2 A, vtičnica USB, voznikova kabina            Varovalka 15 A, vtičnica 12 V (model I)            Varovalka 5 A, EisEx (dodatna oprema)            Varovalka 10 A, stropni ventilator (dodatna oprema)            Rele, faza 1            Rele, faza 2            Rele, multimedija            Rele, luč na markizi            Dodatni nosilci varovalk            Varovalka 20 A, električna dvižna postelja (dodatna oprema)            Varovalka 2 A, vtičnica USB, zadaj            Varovalka 15 A, vtičnica 12 V (dodatna oprema)            Varovalka 2 A, senzorji za plin (dodatna oprema)            Varovalka 15 A, vtičnica 12 V - zadaj (dodatna oprema)            Varovalka 15 A, vtičnica 12 V - garaža (dodatna oprema)            Varovalka 15 A, vtičnica 12 V - bivalni prostor L sedežna klop (dodatna oprema)            Varovalka 15 A, vtičnica 12 V - kuhinja (dodatna oprema)            Tokovna zaščitna stikala FID            Tokovno zaščitno stikalo FID 16 A, grelnik 230 V (dodatna oprema)            Tokovno zaščitno stikalo FID 13 A, glavna kabina 230 V            Varovalka 10 A, tokovno zaščitno stikalo FID, vtičnice 230 V (dodatna oprema)</p>

## 7.10 Stikala za luči / stikala

Avtodom je opremljen z različnimi svetlobnimi elementi. Te je mogoče vklopiti in izklopiti neodvisno drug od drugega.

Menjava žarnic je opisana drugje (glejte razdelek 12.6).



Slika 114 Stikalo za luč

### A Stikala za luči, vhod

- 1 Luč na markizi
- 2 LED trakovi, prostor za sedenje (ambientalna osvetlitev)
- 3 Stropne luči, prostor za sedenje
- 4 Električno pomična stopnica - pomik navzven in pomik navznoter

### B Stikalo za luč, sedežna skupina (zgornji odlagalni prostor, leva stran vozila)

- 5 LED trakovi, prostor za sedenje (ambientalna osvetlitev)
- 6 Stropne luči, prostor za sedenje

### C1 Stikalo za luč, stranski del kuhinje

- 7 Kuhinjski elementi
- 8 Streha v kuhinjskem prostoru

### C2 Stikalo za luč, kotni del kuhinje

- 9 Streha na hodniku
- 10 Tuš

### C3 Stikalo za luč, kuhinjski prostor s prestižno kopalnico

- 9 Streha na hodniku
- 10 Tuš

### D1 Stikalo za luč, kombinirana kopalnica

- 11 Streha v kopalnici



**D2 Stikalo za luč, prestižna kopalnica in vrtljiva kopalna kad Vario**

12 Osvetlitev ogledala

13 Streha v kopalnici

**E1 Stikalo za luč, vzdolžno enojno ležišče**

**Sovoznikova stran**

14 Zadnji del strehe, na sovoznikovi strani

**Voznikova stran**

15 Predel vzglavja postelje

16 Zadnji del strehe, voznikova stran

**E2 Stikalo za luč, zakonska postelja**

17 Predel vzglavja postelje

18 Zadnji del strehe, sovoznikova/voznikova stran

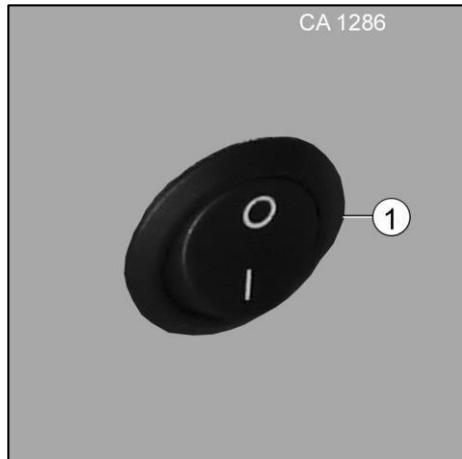
Druga stikala za luči so nameščena v neposredni bližini svetlobnih elementov.

**Vklop/izklop svetlobnih elementov:**

1. Vklopite nadzorno ploščo (glejte poglavje 7.6).
2. Pritisnite gumb za osvetlitev (glejte poglavje 7.6).
3. Če želite vklopiti ali izklopiti zelene svetlobne elemente, pritisnite zeleno stikalo za luč.

### 7.10.1 Osvetlitev dvojnega dna

Stikali za osvetlitev dvojnega dna se nahajata za loputama sprednjega odlagalnega prostora na levi in desni strani vozila.



Slika 115 Osvetlitev dvojnega dna

1. S stikalom vklopite in izklopite osvetlitev dvojnega dna (slika 115, položaj 1).



- Položaj stikala je odvisen od modela in tlorisa vozila.
- Stikalo ni preklopno stikalo.

## Pregled poglavja

V tem poglavju najdete informacije o plinski napeljavi vašega avtodoma.

Informacije se nanašajo zlasti na:

- varnost,
- zanimivosti na temo plin,
- porabo plina,
- plinske jeklenke,
- menjavo plinskih jeklenk,
- plinski filter,
- zapiralni plinski ventil,
- senzorje za plin (dodatna oprema),

Delovanje naprav na plin v avtodomu je opisano v poglavju 9.

# 8 Plinska tehnika

## 8.1 Varnost



- V primeru napak plinske tehnike (vonj po plinu, večja poraba plina) obstaja nevarnost eksplozije! Takoj zaprite glavni zaporni ventil na plinski jeklenki. Odprite okna in vrata ter vozilo dobro prezračite. Ne kadite, ne vžigajte odprtega ognja in ne aktivirajte električnih stikal (zaganjalnik, stikalo za luč itd.). Odpravo napak prepustite pooblaščenim servisnim delavnicam.
- Preden se odpravite na pot, zaprite plinski in glavni zaporni ventil za plin. Izjema: V primeru da je vgrajen plinski regulator s senzorjem trka, lahko pustite plinski zaporni ventil "Heater" in glavni zaporni ventil za plin odprta, če med vožnjo uporabljate grelnik bivalnega prostora.
- Med polnjenjem rezervoarja za gorivo, na trajektih in v garaži ne sme biti vključen noben vir zgorevanja (plinski kuhalnik, grelnik, kotel itd.).
- Pred začetkom uporabe vozila ali vsaj vsaki dve leti naj plinsko napeljavo pregleda pooblaščen servisna delavnica. To velja tudi za vozila, ki niso registrirana za uporabo v cestnem prometu. V primeru posegov in modifikacij plinske opreme mora le-to pregledati pooblaščen servisna delavnica..
- Vsa dela na plinski napeljavi sme opravljati le pooblaščen strokovno osebje.
- Pred uporabo plinskega kuhalnika odprite strešno okno.
- Plinskega kuhalnika ne uporabljajte za namene ogrevanja.
- Ko avtodoma ali plinske naprave ne uporabljate, zaprite glavni zaporni ventil na plinski jeklenki.
- Če je na voljo več plinskih naprav, je za vsako plinsko napravo potreben ločen zaporni ventil za plin. Če posameznih naprav ne uporabljate, zaprite plinski zaporni ventil naprave, ki ni v uporabi.
- Varnostni mehanizem za vžig se mora zapreti v eni minuti po ugasnitvi plinskega plamena. Pri tem se mora slišati zvok klikanja. Vsakokrat preverite njegovo pravilno delovanje.



- Vgrajene naprave so bile dimenzionirane za delovanje na plin propan, butan ali mešanico obeh plinov. Regulator tlaka plina in vse vgrajene plinske naprave so bile dimenzionirane za delovni tlak 30 mbar.
- V rednih časovnih presledkih preverite tesnost plinske cevi na priključku plinske jeklenke. Plinska cev ne sme imeti razpok ali biti porozna. Po potrebi plinsko cev zamenjajte v pooblaščen servisni delavnici.
- Boks za plinsko jeklenko je zaradi svoje funkcije in zasnove prostor, ki se odpira navzven. Da bi lahko uhajajoči plin usmerili navzven, nikoli ne prekrivajte ali blokirajte vgrajenega sistema za prisilno prezračevanje.
- Boks za plinsko jeklenko ne uporabljajte za shranjevanje drugih predmetov.
- Boks za plinsko jeklenko zaklenite pred nepooblaščenim dostopom.
- Glavni zaporni ventil na plinski jeklenki mora biti lahko dostopen.
- Priključite le naprave na plin (npr. plinski žar), ki so dimenzionirane za delovni tlak 30 mbar.
- Cev za odvod izpušnih plinov mora biti tesno spojena in pritrjena na grelnik in dimnik. Na cevi za odvod izpušnih plinov ne sme biti nobenih poškodb.
- Izpušni plini morajo brez ovir uhajati na prosto, svež zrak pa se mora brez ovir dovajati v notranjost vozila. Zaradi tega se na strehi vozila ne smejo nahajati kupi snega ali kakršnakoli pokrivala. Odprtine za dovod zraka naj bodo proste ovir in čiste.
- Vgrajeni regulatorji 30 mbar so skladni s standardi DIN EN 16129:2013- 08, EN 12864:2001 Priloga D in DIN EN 13786 Priloga B.



- Propan se lahko uporablja do najnižje temperature  $-42\text{ °C}$ , medtem ko se butan plin lahko uporablja le do najnižje temperature  $0\text{ °C}$ . Pod temi temperaturami tlak plina ni več prisoten. Butan plin zato ni primeren za uporabo pozimi.
- V primeru mešanice plinov se dodani butan pri temperaturi pod  $0\text{ °C}$  ne more več spremeniti v plinasto stanje. Če se plin odvzema pozimi pri temperaturah pod lediščem, je lahko ob koncu zime v plinski jeklenki do 80 % ostanka butana.

## 8.2 Zanimivosti na temo plin

### Lastnosti utekočinjenega naftnega plina

Utekočinjeni naftni plin (UNP) zajema pline, utekočinjene s hlajenjem ali komprimiranjem. Utekočinjeni naftni plin je sestavljen predvsem iz propana in butana ali njunih mešanic, ki ostanejo utekočinjene pri sobni temperaturi in nizki stopnji komprimiranja ( $< 10$  barov).

V sistemu za utekočinjeni plin v avtodomu je plin na voljo tako v tekoči kot v plinasti obliki. Plin v plinski jeklenki, je pod tlakom in se je zaradi tega tlaka spremenil v tekočino. Ko se odpre ventil jeklenke, se plin v sistemu cevi povrne v plinasto stanje.

Iz varnostnih razlogov je plin pomešan s snovjo, ki mu daje izrazit, oster vonj.

Uhajajoči plin je zelo vnetljiv in zato eksploziven. Glede na to, da je teža propana ena in pol, butana pa dvakrat večja od teže zraka, je treba v primeru uhajanja plina zagotoviti najnižjo možno točko detekcije. Če načrtujete vgradnjo detektorja plina, ga je zato treba pritrditi na najnižjo možno točko avtodoma.

### **Zgorevanje**

Pri popolnem zgorevanju plina nastajata ogljikov dioksid (CO<sub>2</sub>) in vodna para. Za popolno zgorevanje je potreben zadosten dovod zraka. Plamen mora biti šibkega modrega videza in imeti jedro modrozeleno barve. Plin je okolju prijazen in pri popolnem zgorevanju ne proizvaja saj. Rok uporabe plina je neomejen, ne da bi to vplivalo na njegovo kakovost.

### **Delovni tlak**

Delovni tlak za kamping opremo na plin je 30 mbar. Regulator tlaka plina in vse vgrajene naprave na plin so koncipirane za ta delovni tlak.

Pretok plina je 1,5 kg/h.

## **8.3 Poraba plina**



- Specifikacije porabe plina za posamezne naprave predstavljajo le povprečne referenčne vrednosti.

<b>Porabnik</b>	<b>Poraba plina v g/h</b>
Grelnik	pribl. 170-490
Kuhalnik, na kuhalno površino	pribl. 140-165
Hladilnik	pribl. 18-30

## 8.4 Plinske jeklenke



- Plinske jeklenke se lahko prevažajo samo v boks za plinske jeklenke.
- Plinsko jeklenko postavite navpično v boks za plinsko jeklenko in jo tesno pritrdite, da ne pride do prevračanja.
- Regulator tlaka na plinski jeklenki zapirajte le z roko. Ne uporabljajte orodja.
- Za uporabo v vozilih uporabljajte samo ustrezne regulatorje tlaka z varnostnim ventilom. Uporaba drugih vrst regulatorjev tlaka plina ni dovoljena, saj ne ustrezajo visokim zahtevam.
- Uporabljajte le 11-kilogramske ali 5-kilogramske plinske jeklenke. V izjemnih primerih lahko uporabljate plinske jeklenke za kampiranje z vgrajenim povratnim ventilom (modra jeklenka s prostornino največ 2,5 kg ali 3 kg) z varnostnim ventilom.
- Za zunanje plinske jeklenke uporabite čim krajšo cev (maks. 150 cm).
- Redno preverjajte obrabljenost in razpoke na plinski cevi. Upoštevajte rok trajanja.



- Vijačni nastavki na regulatorju tlaka plina imajo levi navoj.
- Regulator tlaka plina zmanjša tlak plina v plinski jeklenki na delovni tlak 30 mbar.

## 8.5 Menjava plinskih jeklenk



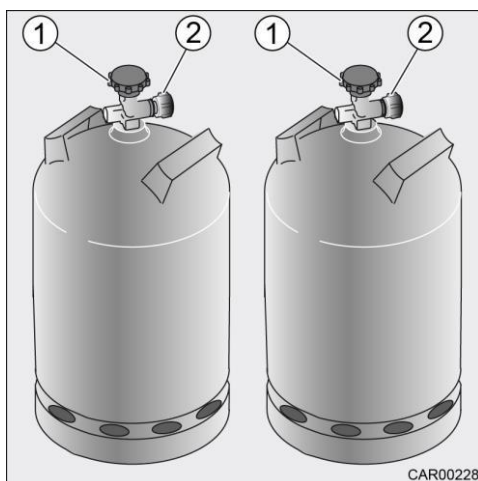
- Preden odstranite regulator tlaka plina ali plinsko cev iz plinske jeklenke, zaprite glavni zaporni ventil na plinski jeklenki.
- Po zamenjavi plinske jeklenke preverite, ali plin uhaja na spojnem mestu oz. mestu priključka. V ta namen poškopite spojno mesto s sprejem za odkrivanje uhajanja plina (prodajalec dodatne opreme Carthago).



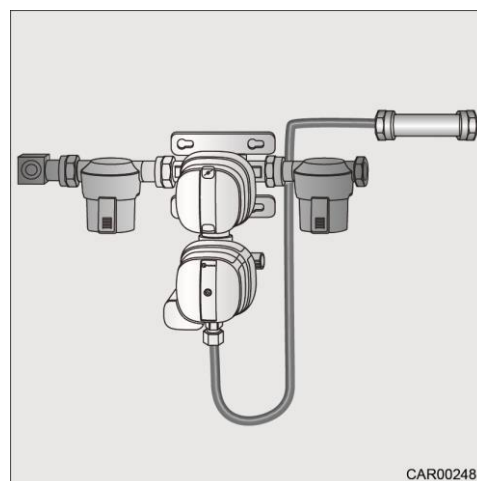
- Plinske cevi namestite brez pregibov ali napanjanja (levo cev na desno jeklenko, desno cev na levo jeklenko). V nasprotnem primeru bo oskrba s plinom motena.



- Boks za plinsko jeklenko se nahaja na levi strani vozila.
- Preden odprete plinsko jeklenko, upoštevajte navodila na varnostni nalepki (sistem Duo Control) (dodatna oprema).



Slika 116 Plinske jeklenke



Slika 117 Sistem za regulacijo plina

### Menjava plinskih jeklenk:

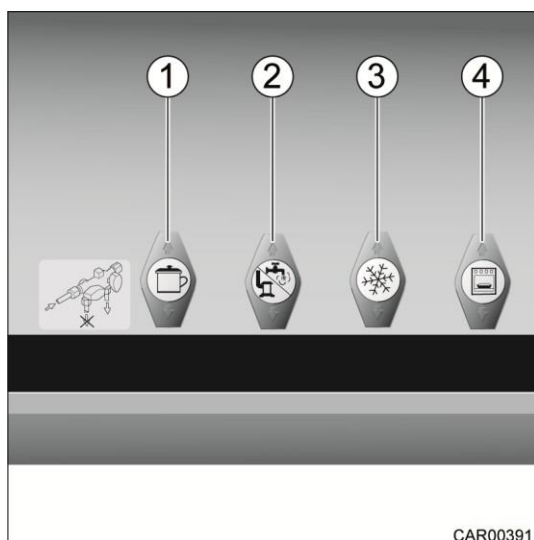
1. Odprite zunanjo loputo boksa za plinske jeklenke.
2. Zaprite glavni zaporni ventil (slika 116, položaj 1) na plinski jeklenki (v smeri puščice).
3. Odvijte navojno matico (slika 116, položaj 2) (levi navoj).
4. Odstranite plinsko cev s plinske jeklenke.
5. Sprostite pritrdilne trakove in odstranite plinsko jeklenko.
6. Polno plinsko jeklenko postavite v boks za plinske jeklenke. Plinsko jeklenko pritrdite s pritrdilnimi trakovi.
7. Na plinsko jeklenko namestite plinsko cev, ki je priključena na sistem za regulacijo plina (slika 117), in ročno privijte navojno matico (slika 116, položaj 2) (levi navoj).
8. Zaprite zunanjo loputo.

## 8.6 Plinski filter



- Informacije o menjavi plinskega filtra najdete v priloženem priročniku proizvajalca.

## 8.7 Zapiralni plinski ventil



- 1 Zapiralni plinski ventil za plinski kuhalnik
- 2 Zapiralni plinski ventil za grelnik
- 3 Zapiralni plinski ventil za hladilnik
- 4 Zapiralni plinski ventil za pečico (dodatna oprema)

Slika 118 Zapiralni plinski ventili

V avtodomu je za vsako napravo, ki deluje na plin, vgrajen zapiralni plinski ventil. Zapiralni plinski ventili se nahajajo za desnim zgornjim predalom v kuhinji.

Simboli, prikazani na zapiralnih plinskih ventilih, pripadajo posameznim napravam na plin.



## 8.8 Senzorji za plin (dodatna oprema)

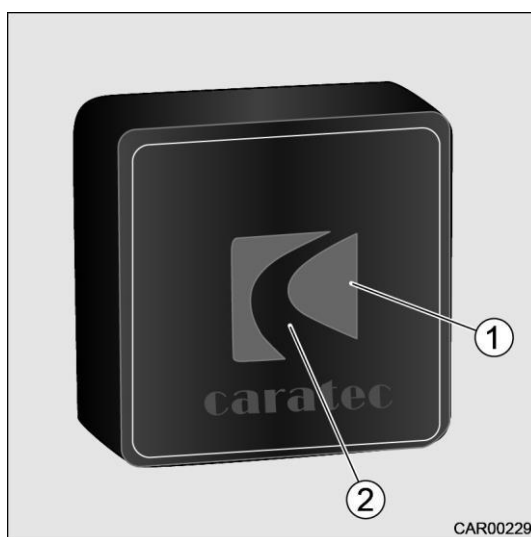
Ko so senzorji za plin aktivirani, nenehno porabljajo električno energijo. Zaradi tega se akumulatorji izpraznijo, če je vozilo parkirano dlje časa in so senzorji za plin vklopljeni.



- Če je vozilo dlje časa parkirano, je treba senzorje za plin izklopiti.



- Glavni senzor za plin se nahaja na desni strani odlagalnega predala ob voznikovih vratih. Odlagalni predal je dostopen skozi zunanjo loputo.



- 1 Gumb za vklop/izklop
- 2 Kontrolna lučka

Slika 119 Glavni senzor za plin

### Izklop senzorjev za plin:

1. Pritisnite gumb (slika 119, položaj 1) na senzorju za plin. Zelena kontrolna lučka (slika 119, položaj 2) ugasne.

### Vklop senzorjev za plin:

1. Pritisnite gumb (slika 119, položaj 1) na senzorju za plin. Zelena kontrolna lučka (slika 119, položaj 2) utripa. Po približno 2 minutah se oglasi zvočni signal in zelena kontrolna lučka zasveti neprekinjeno.



- Več podrobnosti in informacij o delovanju senzorjev za plin najdete v priloženem priročniku proizvajalca opreme.

### Pregled poglavja

V tem poglavju najdete informacije o napravah, ki so vgrajene v vašem avtodomu.

Informacije se nanašajo le na delovanje vgrajenih naprav. Dodatne informacije o vgrajenih napravah najdete v navodilih za uporabo vgrajenih naprav, ki so ločeno priložena dokumentaciji vozila.

Informacije se nanašajo zlasti na:

- splošno,
- ogrevalni sistem,
- kuhinjski prostor,
- hladilnik,
- dodatno opremo,
- izvlečni TV nosilec TFT.

## 9 Vgrajena tehnika

### 9.1 Splošno



- Iz varnostnih razlogov morajo rezervni deli za ogrevalne naprave ustrezati specifikacijam proizvajalca in morajo biti s strani proizvajalca odobreni kot rezervni deli. Rezervne dele lahko vgradi le proizvajalec naprave ali pooblaščen servisna delavnica.



- Dodatne informacije in pojasnila najdete v priloženih navodilih posameznih proizvajalcev izdelkov.

Vaš avtodom je opremljen z grelnikom/bojlerjem, kuhališčem in hladilnikom, odvisno od modela vozila. V navodilih za uporabo avtodoma so opisani le delovanje in posebnosti vgrajenih naprav.

Pred začetkom uporabe vgrajene naprave na plin odprite glavni zaporni ventil na plinski jeklenki in pripadajoči zapiralni ventil za plin.

### 9.2 Ogrevalni sistem



- **Nevarnost eksplozije!**  
Zaradi nevarnosti eksplozije preprečite uhajanje nezgorelega plina.
- Med polnjenjem rezervoarja za gorivo, na trajektih in v garaži mora biti grelnik izklopljen, saj obstaja nevarnost eksplozije.



- Pri grelniku Truma ali grelniku na gorivo se puhalo zgorevalnega zraka samodejno vklopi ob vklopu grelnika in nato deluje neprekinjeno. Če avtodom ni priključen na zunanje omrežje 230 V, je glavni akumulator v kabini posledično zelo obremenjen. Ne pozabite, da ima akumulator v glavni kabini na voljo le omejeno količino energije.

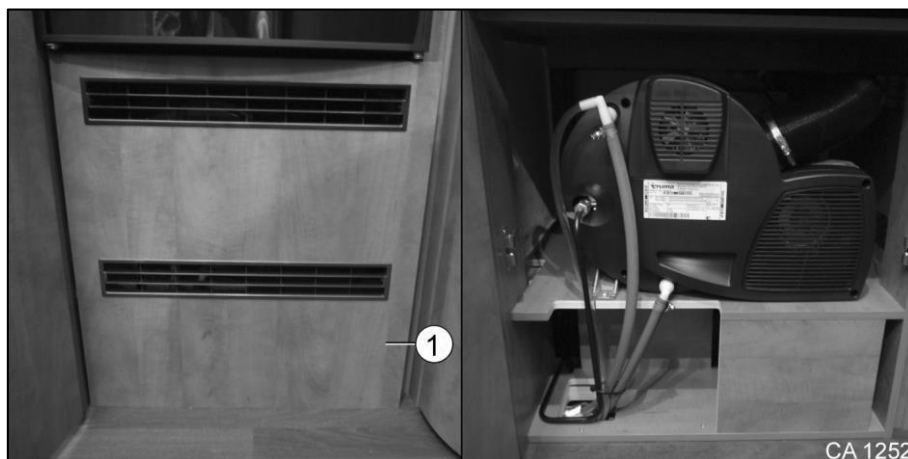
Ob prvem zagonu grelnika se pojavi rahel dim in neprijeten vonj. Takoj nastavite grelnik na najvišjo stopnjo na upravljalnem stikalu. Odprite okna in vrata ter avtodom dobro prezračite. Dim in neprijeten vonj bosta čez nekaj časa izginila sama od sebe.



S pomočjo prezračevalnih šob v bivalnem prostoru lahko uravnate zeleno notranjo temperaturo.

- Ne odpirajte prezračevalnih šob v dvojnem dnu. Cevi, ki so nameščene v dvojnem dnu, se lahko zaradi odvoda vročega zraka poškodujejo.
- V bivalni prostor se konstantno dovaja zrak. Poskrbite, da bodo odprtine za dovod zraka proste.
- V hladnejših letnih časih pustite prezračevalne šobe v zadnji garaži odprte, da se bo ležišče zadaj ogrevalo od spodaj. S tem preprečite nastanek kondenza, ki nastane kot posledica hladnih mostov.
- Več podrobnosti in informacij o delovanju in vzdrževanju grelnika je na voljo v priloženem priročniku proizvajalca opreme.

### 9.2.1 Vgradnja grelnika



Slika 120 Grelnik pod hladilnikom

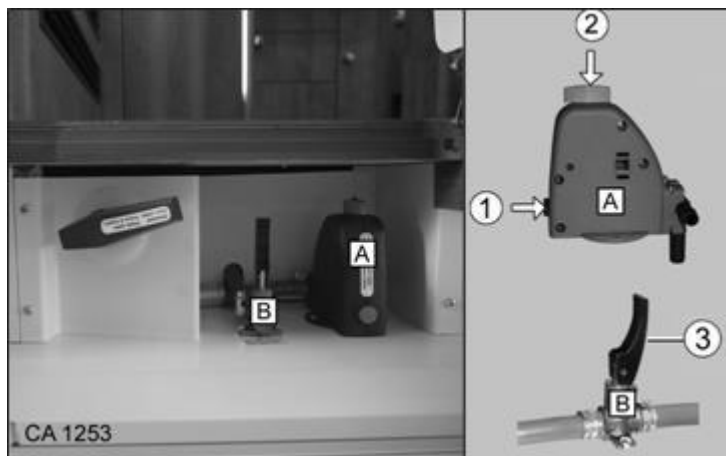
Sistem toplozračnega ogrevanja se nahaja pod hladilnikom in je dostopen prek pokrova (slika 120, položaj 1). Za dostop do ogrevalnega sistema odstranite pokrov (slika 120, položaj 1).

### 9.2.2 Voda v bojlerju in ceveh



- Če obstaja nevarnost zmrzali, bojler popolnoma izpraznite. Garancija ne krije škode, povzročene zaradi zmrzali.
- Izpustna pipa je le delno odporna na zmrzal. Če je odtočna cev zamašena z ledom ali umazanijo, samodejno odvajanje vode ni mogoče. Grelnik se lahko poškoduje.
- Izpustno pipo je mogoče zapreti le, če je dvojno dno dovolj ogreto (na približno 10 °C).
- Kot dodatna oprema za izpustno pipo je na voljo grelni vložek (pri specializiranem prodajalcu Carthago).

Izpustni pipi (slika 121, položaj A in B) sta dostopni skozi talno loputo.



Slika 121 Izpustna pipa (A) Bojler/izpustne pipe (B)  
Sistem oskrbe z vodo



- Premaknite nagibno ročico (slika 121, položaj 3) izpustnih pip (slika 121, položaj B) v navpični ali vodoravni položaj in nikakor drugače! Obračanje nagibne ročice v drugo smer lahko poškoduje tesnilo v izpustni pipi, zaradi česar ta začne puščati. Neupoštevanje tega navodila ima za posledico prenehanje veljavnosti garancije Carthago.

#### Polnjenje bojlerja:

1. Zaprite izpustno pipo (slika 121, položaj A). Pritisnite gumb (slika 121, položaj 1) in ga hkrati blokirajte (slika 121, položaj 2).
2. Zaprite izpustne pipe (slika 121, položaj B). To storite tako, da prestavite nagibne ročice (slika 121, položaj 3) v vodoravni položaj.
3. Na nadzorni plošči vklopite črpalko.
4. Odprite vse tuš ročke in vodovodne pipe ter jih nastavite na "toplo".  
Vodna črpalka črpa vodo iz rezervoarja za vodo v bojler.
5. Vodovodne pipe naj bodo tako dolgo odprte, dokler iz njih ne teče voda brez mehurčkov. Bojler je napolnjen z vodo.
6. Vodovodne pipe ponovno zaprite.

#### Praznjenje bojlerja:

1. Izklopite bojler.
2. Odprite vse tuš ročke in vodovodne pipe ter jih nastavite v srednji položaj.
3. Odprite izpustno pipo (slika 121, položaj A). To storite tako, da zavrtite vrtljivo zaporko (slika 121, položaj 2) v nasprotni smeri urinega kazalca.
4. Odprite izpustne pipe (slika 121, položaj B). To storite tako, da prestavite nagibne ročice (slika 121, položaj 3) v navpični položaj.
5. Voda iz bojlerja steče ven prek izpustnih pip. Preverite, ali voda izteka iz bojlerja.
6. Za popolno izpraznitev sistema vklopite črpalko na nadzorni plošči.



- Podrobnejše informacije in pojasnila v zvezi z ogrevalnim sistemom so na voljo v priloženem priročniku proizvajalca opreme.

### 9.2.3 Dimovodni sistem za izpušne pline



- Odstranite sneg, led, listje in drugo umazanijo iz dimovodnega sistema.



- Dimovodni sistem za izpušne pline se nahaja na sovoznikovi strani v višini grelnika.

## 9.3 Kuhinjski prostor



- **Nevarnost eksplozije!**  
Zaradi nevarnosti eksplozije preprečite uhajanje nezgorelega plina.
- Pred začetkom uporabe plinskega kuhalnika poskrbite za zadostno prezračevanje. Odprite nagibno ali strešno okno.
- Kuhalnika ne uporabljajte za namene ogrevanja.

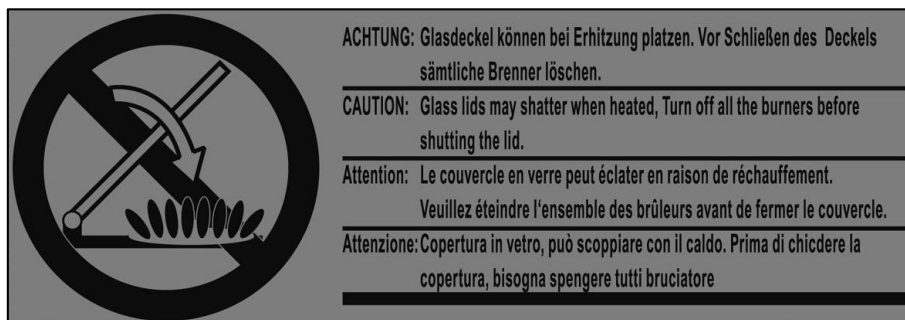


- Dodatne informacije in pojasnila v zvezi s kuhališčem so na voljo v priloženem priročniku proizvajalca opreme.

### 9.3.1 Plinski kuhalnik



- **Nevarnost eksplozije!**  
Med vklopom in uporabo plinskega kuhalnika v njegovi bližini ne puščajte predmetov, ki bi se lahko vžgali.
- Postopek vžiga mora biti viden od zgoraj, mesto vžiga na kuhališču (gorilnik) pa ne sme biti prekrito s posodami ali ponvami.



Slika 122 Varnostna nalepka na plinskem kuhalniku



- Pokrova plinskega kuhalnika ne uporabljajte za kuhanje in odlaganje vročih posod.
- Pokrova plinskega kuhalnika ne zapirajte, medtem ko kuhate. V nasprotnem primeru lahko pokrov plinskega kuhalnika počí. Upoštevajte navodila na varnostni nalepki (slika 122).
- Uporabljajte izključno lonce in ponve ustreznih velikosti, ki ustrezajo velikosti posameznih gorilnikov.
- Preveliki lonci in ponve lahko povzročijo poškodbe zaradi kopičenja toplote.
- Pokrov nežno prislonite na plinski kuhalnik. Pazite, da vam ne pade iz rok!
- Ne nalagajte na pokrov plinskega kuhalnika težke predmete, ko je ta zaprt.
- Na pokrov plinskega kuhalnika nikoli ne postavljajte vročih loncev ali ponev.



Slika 123 Plinski kuhalnik

1. Odprite pokrov plinskega kuhalnika.
2. Odprite glavni zaporni ventil na plinski jeklenki in zapiralni ventil "kuhališče".
3. Vrtljivi gumb (slika 123, položaj 1) obrnite v položaj 0.
4. Vrtljivi gumb (slika 123, položaj 1) držite pritisnjen in ga obrnite na najvišji plamen. Plamen se prižge z električnim cikličnim vžigom.
5. Držite ga pritisnjenega največ 10 sekund, dokler se postopek vžiga ne konča.
6. Sprostite vrtljivi gumb (slika 123, položaj 1).
7. Z vrtljivim gumbom (slika 123, položaj 1) nastavite zeleno moč gorilnika.

#### Izklop plinskega kuhalnika:

1. Vrtljivi gumb (slika 123, položaj 1) obrnite v položaj "0". Plamen ugasne.
2. Zaprite plinski zaporni ventil "kuhališče" in glavni zaporni ventil na plinski jeklenki.
3. Počakajte, da se plinski kuhalnik ohladi, preden zaprete pokrov.



- Če plamen ne ugasne, varnostni ventil za vžig samodejno blokira dovod plina.



- Več informacij in pojasnil v zvezi s plinskim kuhalnikom najdete v priloženih navodilih proizvajalca vozila.

## 9.4 Hladilnik

Med vožnjo hladilnik deluje le, če je priključen na vgrajeno električno napajanje 12 V. Optimalno hlajenje ni več zagotovljeno pri temperaturah okolice nad +40 °C. V tem primeru odstranite prezračevalno mrežo hladilnika, da izboljšate prezračevanje. Hladilna zmogljivost absorpcijskega hladilnika omogoča največjo temperaturno razliko 25 °C.



- Več podrobnosti in informacij v zvezi z delovanjem in vzdrževanjem hladilnika je na voljo v priloženem priročniku proizvajalca opreme.

### 9.4.1 Samodejno delovanje, hladilnik

1. Pritisnite gumb A na hladilniku. Elektronika samodejno izbere med tremi možnimi vrstami napajanja, 230 V, 12 V in utekočinjenim plinom.

Krmilna elektronika samodejno zagotovi, da je hladilnik oskrbovan z ustreznim optimalnim virom energije.

Vrnitev na ročno nastavitvev je mogoča kadar koli.



- Glede na prednostni vrstni red krmilna elektronika izbere plin kot možnost le, če oba druga načina oskrbe z električno energijo nista na voljo.

### 9.4.2 Vzdrževanje pozimi



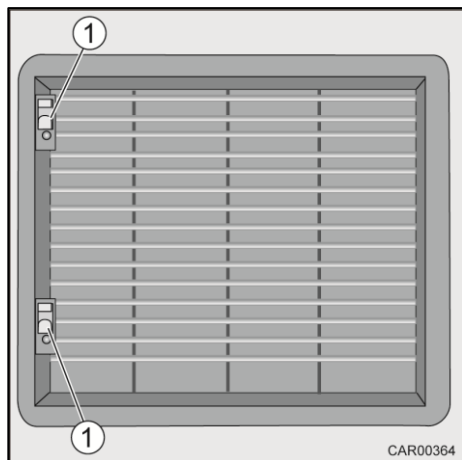
- Redno preverjajte rešetko sistema za prezračevanje in odvod izpušnih plinov.
- Z rešetke odstranite sneg, listje in drugo umazanijo.



- Prezračevalne rešetke se nahajajo na sovoznikovi strani v višini hladilnika.
- Priporočamo vam tudi, da rešetko pozimi prekrijete z zimskim pokrovom, če hladilnika ne boste uporabljali dlje časa.
- V primeru višjih temperatur lahko zimski pokrov poslabša učinkovitost hlajenja.
- Zaščitite hladilno enoto pred zunanji temperaturami, nižjimi od +8 °C.

### 9.4.3 Prezračevalna rešetka za hladilnik - varianta 1

#### 9.4.3.1 Odstranjevanje/namestitev prezračevalne rešetke za hladilnik



Slika 124 Prezračevalna rešetka za hladilnik - varianta 1

#### **Odstranjevanje prezračevalne rešetke:**

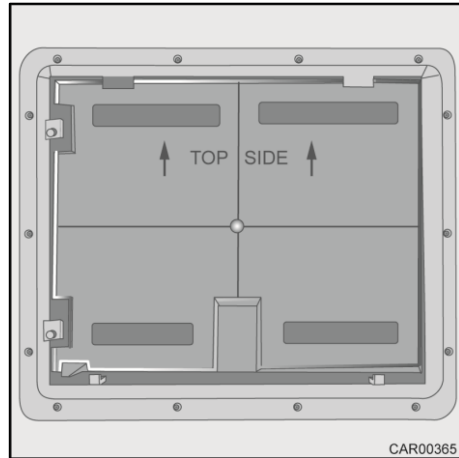
1. S prsti potisnite oba zaporna elementa (slika 124, položaj 1) navzgor.
2. Odstranite prezračevalno rešetko.

#### **Namestitev prezračevalne rešetke:**

1. Vstavite prezračevalno rešetko na desni strani.
2. Pritisnite na prezračevalno rešetko na levi strani.
3. Potisnite oba zaporna elementa (slika 124, položaj 1) navzdol.



### 9.4.3.2 Odstranitev/namestitvev zimskega pokrova



Slika 125 Zimski pokrov za rešetko –  
varianta 1

#### **Odstranjevanje zimskega pokrova:**

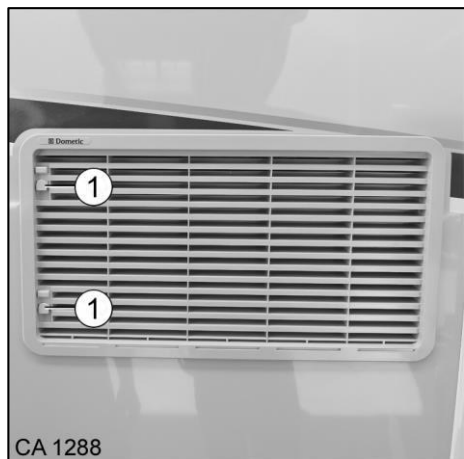
1. Odstranite prezračevalno rešetko (glejte razdelek 9.4.3.1).
2. Z okvirja odstranite zimski pokrov.
3. Namestite prezračevalno rešetko (glejte razdelek 9.4.3.1).

#### **Namestitev timskega pokrova:**

1. Odstranite prezračevalno rešetko (glejte razdelek 9.4.3.1).
2. Vstavite zimski pokrov v okvir.
3. Namestite prezračevalno rešetko (glejte razdelek 9.4.3.1).

#### 9.4.4 Prezračevalna rešetka za hladilnik - varianta 2

##### 9.4.4.1 Odstranjevanje/namestitev prezračevalne rešetke za hladilnik



Slika 126 Prezračevalna rešetka za hladilnik - varianta 2

##### **Odstranjevanje prezračevalne rešetke:**

1. Po potrebi odstranite zimski pokrov (glejte razdelek 9.4.4.2).
2. S ploščatim predmetom (npr. avtomobilskim ključem) potisnite zaklepni mehanizem (slika 126, položaj 1) navzgor.
3. Odstranite prezračevalno rešetko.

##### **Namestitev prezračevalne rešetke:**

1. Prezračevalno rešetko vstavite v držala.
2. Zavrtite jo v levo in potisnite zaklepni mehanizem (slika 126, položaj 1) navzdol.

#### 9.4.4.2 Odstranitev/namestitev zimskega pokrova



Slika 127 Zimski pokrov za rešetko – varianta 2

##### **Odstranjevanje zimskega pokrova:**

1. S ploščatim predmetom (npr. avtomobilskim ključem) obrnite kapice vijakov (slika 127, položaj 1) v vodoravni položaj.
2. Odstranite zimski pokrov.

##### **Namestitev zimskega pokrova:**

1. Zimski pokrov vstavite v zgornje držalo in ga zavrtite na dnu.
2. Zavrtite kapice vijakov (slika 127, položaj 1) v navpični položaj.

#### 9.4.5 Strešni zračnik



- Strešni zračnik se nahaja na sovoznikovi strani v višini hladilnika, na strehi.

##### 9.4.5.1 Čiščenje strešnega zračnika



- Z zračnika redno odstranjujte sneg, listje in drugo umazanijo.

## 9.5 Dodatna oprema

### 9.5.1 Pečica



- Podrobnosti in informacije v zvezi z delovanjem in vzdrževanjem pečice najdete v priloženem priročniku proizvajalca.

### 9.5.2 Kavni aparat na kapsule



- V avtodomu nikoli ne uporabljajte običajnih kavnih aparatov! Kavni aparat, ki ga je vgradil Carthago, je posebej prilagojen inverterju, vgrajenemu v avtodomu.
- Pred začetkom vožnje se prepričajte, da je kavni aparat trdno pritrjen na podstavek. S tem preprečite morebitne poškodbe zaradi prevračanja aparata.
- Preden kavni aparat pospravite nazaj v zgornjo odlagalno omarico, ga izklopite.
- Ne puščajte vode v kavnem aparatu, ko ga pospravite v zgornjo odlagalno omarico.



Slika 128 Kavni aparat na kapsule

#### Prestavljanje kavnega aparata noter in ven

1. Odprite vrata zgornje odlagalne omarice (slika 128, položaj 1).
2. Potegnite za ročaj (slika 128, položaj 3), da kavni aparat odstranite iz omarice (slika 128, položaj 2).
3. Če želite pospraviti kavni aparat nazaj v omarico (slika 128, položaj 2), ga z ročajem (slika 128, položaj 3) do konca potisnite nazaj v odlagalno omarico in zaprite vrata omarice (slika 128, položaj 1).



- Več informacij in pojasnil v zvezi s kavnim aparatom na kapsule najdete v priloženih navodilih proizvajalca vozila.

## 9.6 Izvlečni TV nosilec TFT

### 9.6.1 Izvlečni TV nosilec TFT nad vzdolžno sedežno klopjo

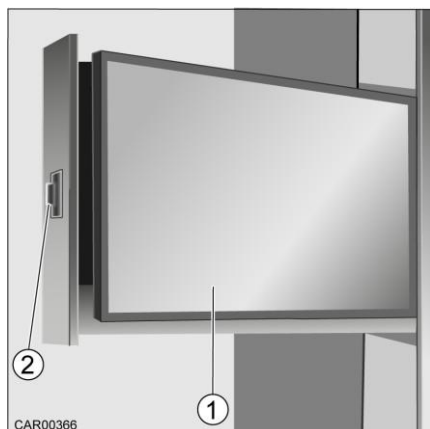
V omarico nad sedežno klopjo je mogoče vgraditi izvlečni TV nosilec TFT. Dostop do izvlečnega TV nosilca TFT je mogoč prek lopute pohištvnega elementa.



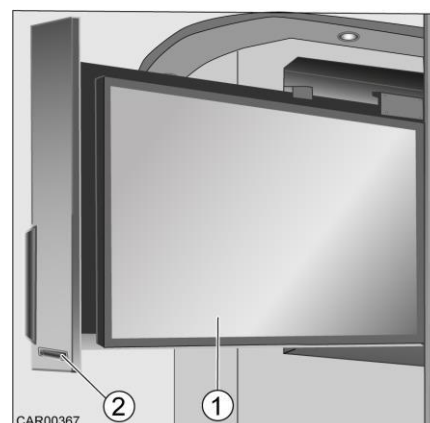
- Nevarnost stiska pri premikanju TV nosilca navzven in navznoter.



- Preden se odpravite na pot in med potovanjem, izvlecite TV nosilec in ga pospravite v TV omarico.
- Ko izvlečete TV nosilec pazite, da se priključni kabel ne zvije. V nasprotnem primeru se lahko kabel poškoduje.



Slika 129 Izvlečni TV nosilec TFT zgoraj  
L sedežna skupina L, varianta 1



Slika 130 Izvlečni TV nosilec TFT zgoraj  
L sedežna skupina L, varianta 2

#### Pomik TV nosilca navzven:

##### Varianta 1:

1. Odprite potisni zaklepni mehanizem (slika 129, položaj 2).
2. Do konca izvlecite TV nosilec (slika 129, položaj 1).

##### Varianta 2:

1. Odprite potisni zaklepni mehanizem (slika 130, položaj 2).
2. Izvlecite TV nosilec (slika 130, položaj 1) do konca s pomočjo ročaja.

Namestitvev v prvotni položaj se izvede v obratnem vrstnem redu.



- Zvok televizorja lahko predvajate le prek radia.

### 9.6.2 Izvlečni TV nosilec TFT na stranski sedežni klopi

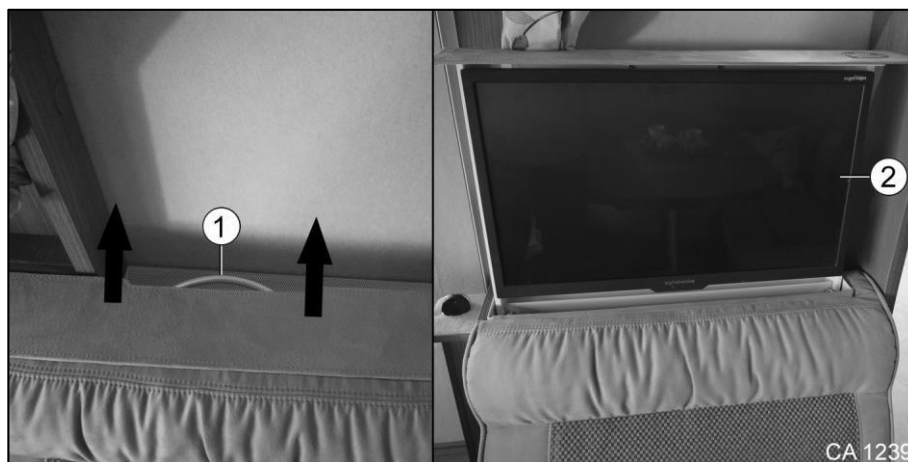
Na zadnjem delu stranske sedežne klopi je vgrajen izvlečni TV nosilec.



- Nevarnost stiska pri premikanju TV nosilca navzven in navznoter ter pri obračanju nosilca.



- Preden se odpravite na pot in med vožnjo, izvlecite TV nosilec.
- Ko izvlečete TV nosilec pazite, da se priključni kabel ne zvije. V nasprotnem primeru se lahko kabel poškoduje.
- Ko boste TV nosilec ponovno izvlekli, pazite, da je trdno fiksiran v držalu. V nasprotnem primeru se lahko TV nosilec poškoduje.
- Preden spustite dvižno posteljo, se prepričajte, da je izvlečni TV nosilec umaknjen navznoter.



Slika 131 Izvlečni TV nosilec TFT na stranski sedežni klopi

#### Pomik TV nosilca navzven:

1. Potegnite ročaj (slika 131, položaj 1) v smeri puščice.
2. Potegnite TV nosilec (slika 131, položaj 2) iz držala.
3. Obrnite TV nosilec (slika 131, položaj 2) po potrebi v desno ali levo.

Namestitev v prvotni položaj se izvede v obratnem vrstnem redu.



- Zvok televizorja lahko predvajate le prek radia.

### 9.6.3 Izvlečni TV nosilec TFT v predelu vhoda

Ob vhodnih vratih je nameščen pomični TV nosilec TFT.



- Nevarnost stiska pri premikanju TV nosilca navzven in navznoter.



- Preden se odpravite na pot in med potovanjem, izvlecite TV nosilec in ga pospravite v TV omarico.
- Ko izvlečete TV nosilec pazite, da se priključni kabel ne zvije. V nasprotnem primeru se lahko kabel poškoduje.



Slika 132 Izvlečni TV nosilec TFT v predelu vhoda

#### Sprostitev TV nosilca iz držala:

1. Sprostite pritrdilne mehanizme gumbov (slika 132, položaj 1).
2. Izvlecite TV nosilec (slika 132, položaj 2).
3. Po potrebi obrnite TV nosilec (slika 132, položaj 2).

Namestitev v prvotni položaj se izvede v obratnem vrstnem redu.



- Zvok televizorja lahko predvajate le prek radia.

### 9.6.4 Izvlečni TV nosilec TFT v spalnem delu

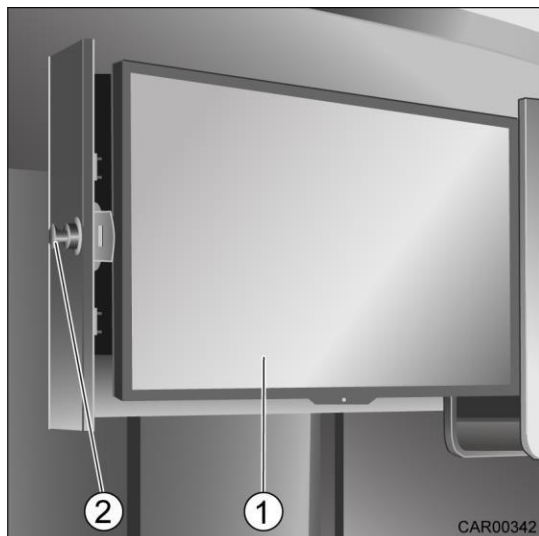
Pod posteljo na desni strani vozila se nahaja izvlečni TV nosilec TFT.



- Nevarnost stiska pri premikanju TV nosilca navzven in navznoter.



- Preden se odpravite na pot in med potovanjem, izvlecite TV nosilec in ga pospravite v TV omarico.
- Ko izvlečete TV nosilec pazite, da se priključni kabel ne zvije. V nasprotnem primeru se lahko kabel poškoduje.



Slika 133 Izvlečni TV nosilec TFT v spalnem delu

#### Pomik TV nosilca navzven:

1. Odprite potisni zaklepni mehanizem (slika 133, položaj 2).
2. Izvlecite TV nosilec TFT (slika 133, položaj 1).

Namestitev v prvotni položaj se izvede v obratnem vrstnem redu.



- Izvlečni TV nosilec v spalnem delu je vgrajen samo v vozila z vzdolžno postavljenimi enojnimi ležišči.



## Pregled poglavja

V tem poglavju najdete informacije v zvezi s sanitarno opremo avtodoma.

Informacije se nanašajo zlasti na:

- sistem oskrbe z vodo,
- sistem oskrbe s svežo vodo,
- sistem za izpust odpadne vode,
- stranišče,
- kopalnico.

# 10 Sanitarna oprema

## 10.1 Splošne informacije

Avtodom je opremljen z rezervoarjem za svežo vodo in rezervoarjem za odpadno vodo. Električno krmiljena vodna črpalka črpa vodo do posameznih odjemnih mest. Ko odprete vodovodno pipo, se tlak vode v vodovodu spusti in vodna črpalka se samodejno vklopi. V ta namen je treba vklopiti stikalo za vklop/izklop in stikalo za črpalko na nadzorni plošči. V rezervoarju za odpadno vodo se zbira umazana voda.

Količine za polnjenje rezervoarja s svežo vodo in rezervoarja za odpadno vodo najdete v dokumentaciji avtodoma. Nivo napolnjenosti rezervoarja za svežo vodo in rezervoarja za odpadno vodo lahko preverite na nadzorni plošči.

Stoječa voda v rezervoarju za svežo vodo ali v vodovodnih ceveh postane v relativno kratkem času nepitna. Pred uporabo avtodoma vedno temeljito splaknite vodovodne cevi in rezervoar za svežo vodo z nekaj litri vode. V ta namen odprite vse pipe in ročico prhe. Po uporabi avtodoma vedno izpraznite rezervoar za svežo vodo in vodovodne cevi.



- Rezervoar za svežo vodo lahko napolnite le z vodo.
- Če obstaja nevarnost zmrzali, izpraznite celoten sistem oskrbe z vodo ali vklopite gretje.
- Vodna črpalka se brez vode segreje in se lahko poškoduje. Nikoli ne uporabljajte vodne črpalke, če je rezervoar za svežo prazen.
- Rezervoar za svežo vodo pred vsako uporabo temeljito očistite.

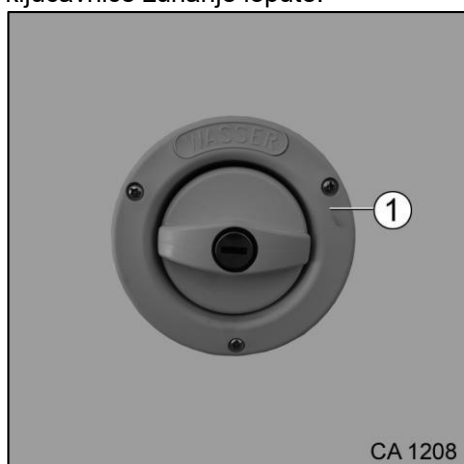


- Pred uporabo vodovodnih armatur je treba s stikalom na nadzorni plošči vklopiti vodno črpalko.
- Če vodna črpalka pulzira, povečajte pritisk vode ali bolje odprite vodovodno pipo. Pulzirajoča vodna črpalka ne pomeni okvare črpalke.
- Pri polnjenju rezervoarja za svežo vodo upoštevajte dovoljeno skupno maso avtodoma. Če je rezervoar za svežo vodo poln, je treba prtljago ustrezno zmanjšati.
- Nivo napolnjenosti rezervoarja za svežo vodo lahko preverite na nadzorni plošči.
- Ko indikator nivoja vode pokaže 100 %, prenehajte s polnjenjem rezervoarja!

## 10.2 Sistem za oskrbo s svežo vodo

### 10.2.1 Nalivno grlo za dolivanje vode

Nalivno grlo za dolivanje vode se nahaja na levi ali desni strani avtodoma, odvisno od modela vozila. Nalivno grlo za dolivanje vode (slika 134, položaj 1) je označeno z napisom "Voda". Pokrov polnilne odprtine se odpira ali zapira s ključem preko ključavnice zunanje lopute.



Slika 134 Nalivno grlo za dolivanje vode

#### Odpiranje:

1. Vstavite ključ v cilindrični vložek in ga obrnite za četrtno obrata v nasprotni smeri urinega kazalca.
2. Odstranite ključ.
3. Zavrtite pokrovček za četrtno obrata v nasprotni smeri urinega kazalca in ga odstranite.
4. Napolnite rezervoar s svežo vodo.

#### Zapiranje:

1. Namestite pokrovček na nalivno grlo. Zavrtite pokrovček za četrtno obrata v smeri urinega kazalca. Pokrovček se zaskoči.
2. Vstavite ključ v cilindrični vložek in ga zavrtite za četrtno obrata v smeri urinega kazalca.
3. Odstranite ključ.
4. Preverite, ali se zaporni pokrovček vrti prazno.

### 10.2.2 Zmanjšanje teže med vožnjo



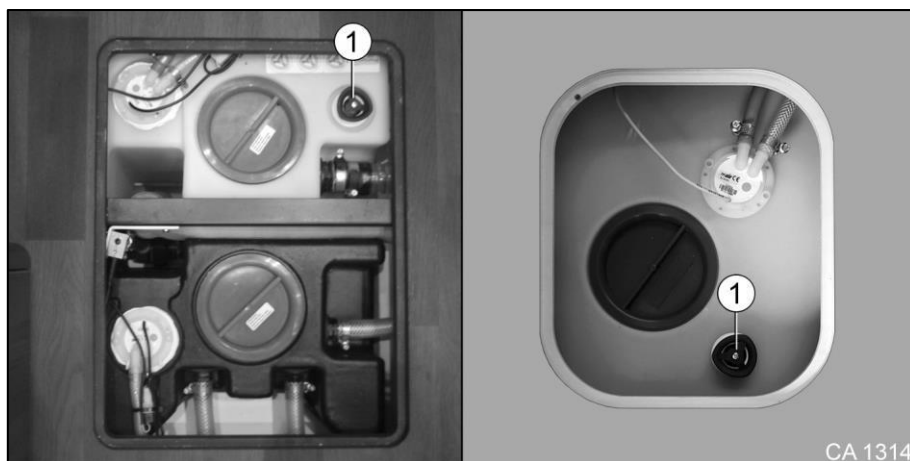
- Rezervoarje z odpadno vodo je dovoljeno prazniti le na mestih za izpust odpadne vode, v kampih ali na posebej označenih mestih za izpust odpadnih voda.



Slika 135 Zmanjšanje teže

1. Če želite zmanjšati količino vode v rezervoarju na 20 l, obrnite pipo za izpust (slika 135, položaj 1) za 3/4 obrata v nasprotni smeri urinega kazalca.
2. Nato ponovno zaprite pipo za izpust vode (slika 135, položaj 1).

### 10.2.3 Polnjenje rezervoarja za svežo vodo



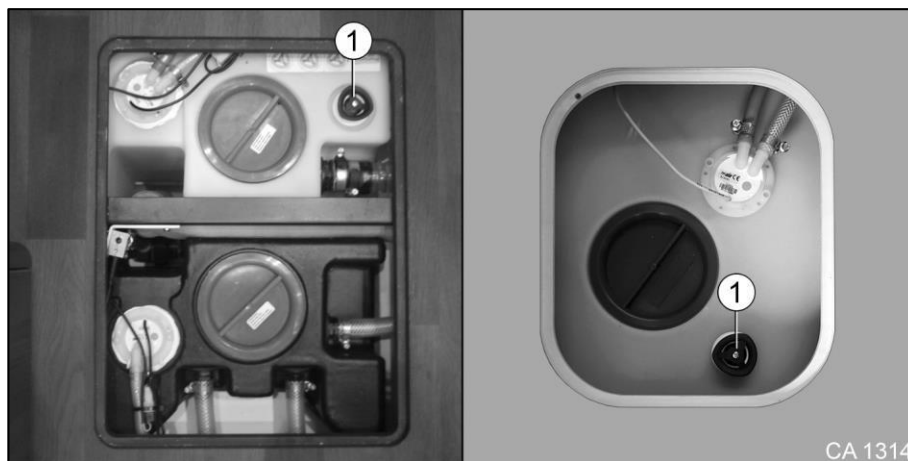
Slika 136 Polnjenje rezervoarja za svežo vodo

1. Avtodom postavite v vodoravni položaj.
2. Zaprite izpustno pipo rezervoarja za svežo vodo (slika 136, položaj 1).
3. Odstranite pokrovček z nalivnega grla za dolivanje vode (glejte razdelek 10.2.1).
4. Napolnite rezervoar s svežo vodo.
5. Zaprite nalivno grlo s pokrovčkom (glejte razdelek 10.2.1).

### 10.2.4 Praznjenje rezervoarja za svežo vodo



- Rezervoarje z odpadno vodo je dovoljeno prazniti le na mestih za izpust odpadne vode, v kampih ali na posebej označenih mestih za izpust odpadnih voda.



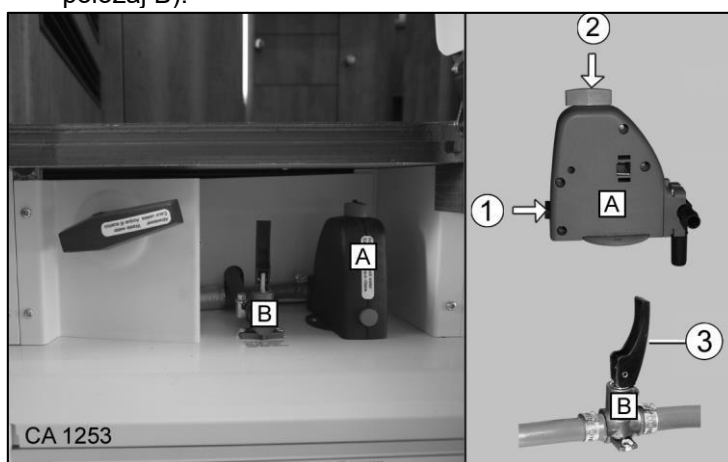
Slika 137 Praznjenje rezervoarja za svežo vodo

1. Avtodom postavite v vodoravni položaj.
2. Odprite izpustno pipo rezervoarja za svežo vodo (slika 137, položaj 1). Preostala voda odteče ven.
3. Počakajte, da se celotni sistem dobro osuši.
4. Zaprite izpustno pipo rezervoarja za svežo vodo (slika 137, položaj 1).

### 10.2.5 Polnjenje sistema za oskrbo z vodo



- Premaknite nagibno ročico (slika 138, položaj 3) izpustne pipe (slika 138, položaj B) v navpični ali vodoravni položaj in nikakor drugače! Obračanje nagibne ročice v drugo smer lahko poškoduje tesnilo v izpustni pipi, zaradi česar ta začne puščati. Neupoštevanje tega navodila ima za posledico prenehanje veljavnosti garancije Carthago.
- Preden lahko napolnite sistem za oskrbo z vodo, je treba popolnoma napolniti rezervoar za svežo vodo.
- Pri dodatni opremi grelnika Alde sta namesto izpustnih pip (slika 138, položaj A in B) nameščeni dve izpustni pipi (slika 138, položaj B). Premaknite nagibne ročice (slika 138, položaj 3) v vodoravni položaj pri obeh izpustnih pipah (slika 138, položaj B).



Slika 138 Izpustna pipa (A) Bojler/izpustna pipa (B) Sistem za oskrbo z vodo

1. Zaprite izpustno pipo (slika 138, položaj A). To storite tako, da pritisnete gumb (slika 138, položaj 1) in ga zaklenete z vrtljivim gumbom (slika 138, položaj 2).
2. Zaprite izpustno pipo (slika 138, položaj B). To storite tako, da prestavite nagibne ročice (slika 138, položaj 3) v vodoravni položaj.
3. Nastavite vse vodovodne pipe na "vroče" in jih pustite odprte.
4. Vključite vodno črpalko na nadzorni plošči.
5. Vodovodne pipe pustite odprte tako dolgo, dokler iz njih ne steče voda brez mehurčkov. Le tako je mogoče zagotoviti, da je tudi bojler napolnjen z vodo.
6. Vse vodovodne pipe nastavite na "hladno" in jih pustite odprte. Vodovodne cevi za hladno vodo so napolnjene z vodo.
7. Vodovodne pipe pustite odprte tako dolgo, dokler iz njih ne steče voda brez mehurčkov.
8. Zaprite vse vodovodne pipe.

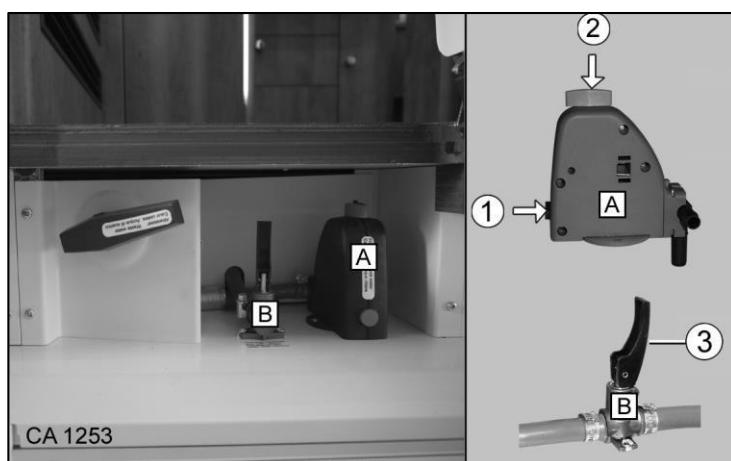
### 10.2.6 Izpraznitev sistema za oskrbo z vodo



- **Poškodbe črpalke zaradi nepravilne uporabe!**  
Črpalko izklopite, ko iz izpustnega ventila bojlerja ne priteče več voda.



- Rezervoarje z odpadno vodo je dovoljeno prazniti le na mestih za izpust odpadne vode, v kampih ali na posebej označenih mestih za izpust odpadnih voda.



Slika 139 Izpustna pipa (A) Bojler/izpustna pipa (B) Sistem za oskrbo z vodo



- Premaknite nagibno ročico (slika 139, položaj 3) izpustne pipe (slika 139, položaj B) v navpični ali vodoravni položaj in nikakor drugače! Obračanje nagibne ročice v drugo smer lahko poškoduje tesnilo v izpustni pipi, zaradi česar ta začne puščati. Neupoštevanje tega navodila ima za posledico prenehanje veljavnosti garancije Carthago.
1. Na nadzorni plošči izklopite vodno črpalko.
  2. Odprite izpustno pipo (slika 139, položaj A). To storite tako, da zavrtite vrtljivo zaporo (slika 139, položaj 2) v nasprotni smeri urinega kazalca.
  3. Odprite izpustne pipe (slika 139, položaj B). To storite tako, da premaknete nagibne ročice (slika 139, položaj 3) v navpični položaj.  
Voda iz bojlerja odteka iz obeh izpustnih pip.
  4. Vse vodovodne pipe nastavite na "vroče" in jih pustite odprte, dokler iz cevi za vročo vodo ne izteče vsa voda.
  5. Vse vodovodne pipe nastavite na "hladno" in jih pustite odprte, dokler iz cevi za hladno vodo ne izteče vsa voda.
  6. Izpraznite rezervoar (glejte razdelek 10.2.4).
  7. Če želite izprazniti vodo iz tlačne črpalke in filtra, na nadzorni plošči vklopite črpalko. Voda odteče iz izpustne pipe bojlerja.
  8. Odvijte filter in ga očistite.

## 10.3 Sistem za izpust odpadne vode

Avtodom je opremljen z enim ali več fiksno vgrajenimi rezervoarji za odpadno vodo. Umazana voda se odvaja po ceveh za odpadno vodo. Rezervoarji za odpadno vodo so vgrajeni v dvojnem dnu, kjer so deloma odporni na zmrzal.



- Če ogrevanje bivalnega prostora ne deluje, obstaja nevarnost zmrzali! Takoj izpraznite rezervoar za odpadno vodo ali vklopite gretje.
- Nikoli ne vlivajte vrele vode neposredno v odtok pomivalnega korita. Vrela voda lahko povzroči deformacije in vodi do puščanja cevi za izpust odpadne vode.
- Če indikator nivoja napolnjenosti na nadzorni plošči kaže, da je rezervoar za odpadno vodo poln, ga takoj izpraznite! Če ga ne izpraznite, pride do zastoja vode, odpadna voda pa bo začela iztekati skozi prezračevalni sistem rezervoarja.



- V primeru napačne indikacije nivoja napolnjenosti glejte razdelek 14.8.
- Rezervoarje z odpadno vodo lahko izpraznite le na mestih za izpust odpadne vode, v kampih ali na posebej označenih mestih za izpust odpadnih voda.

### 10.3.1 Praznjenje rezervoarja za odpadno vodo



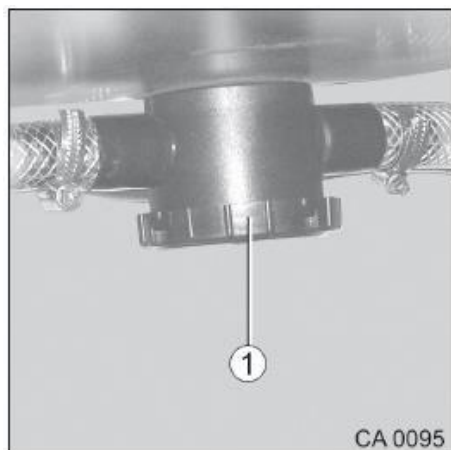
Slika 140 Praznjenje rezervoarja za odpadno vodo

1. Avtodom postavite v vodoravni položaj.
2. Odprite talno loputo v vhodnem prostoru.
3. Odprite izpustno pipo (slika 140, položaj 1) in izpustite vodo.
4. Počakajte, da se sistem za odpadno vodo dobro osuši.
5. Zaprite izpustno pipo (slika 140, položaj 1).
6. Zaprite talno loputo.

### 10.3.2 Lovilec neprijetnih vonjav

#### 10.3.2.1 Splošne informacije

V izogib morebitnim neprijetnim vonjavam iz sistema za odpadno vodo je avtodom opremljen z lovilci neprijetnih vonjav (slika 141, položaj 1).

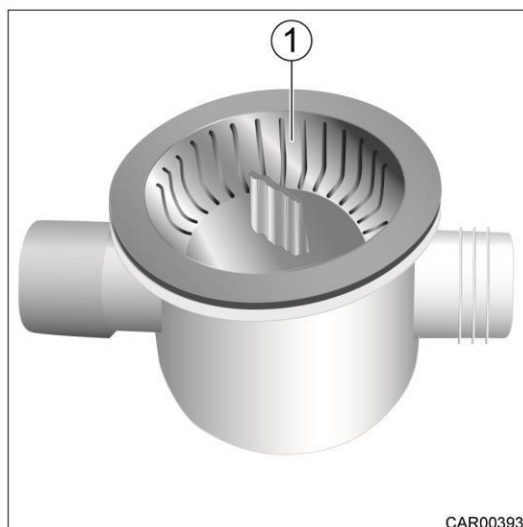
**10.3.2.2 Čiščenje in praznjenje lovilca neprijetnih vonjav v umivalniku**

Slika 141 Lovilec neprijetnih vonjav

1. Pod lovilce neprijetnih vonjav postavite vedro.
2. Odvijte pokrov (slika 141, položaj 1).
3. Očistite lovilce neprijetnih vonjav.
4. Privijte pokrov (slika 141, položaj 1).



### 10.3.2.3 Čiščenje in praznjenje lovilca neprijetnih vonjav v umivalniku

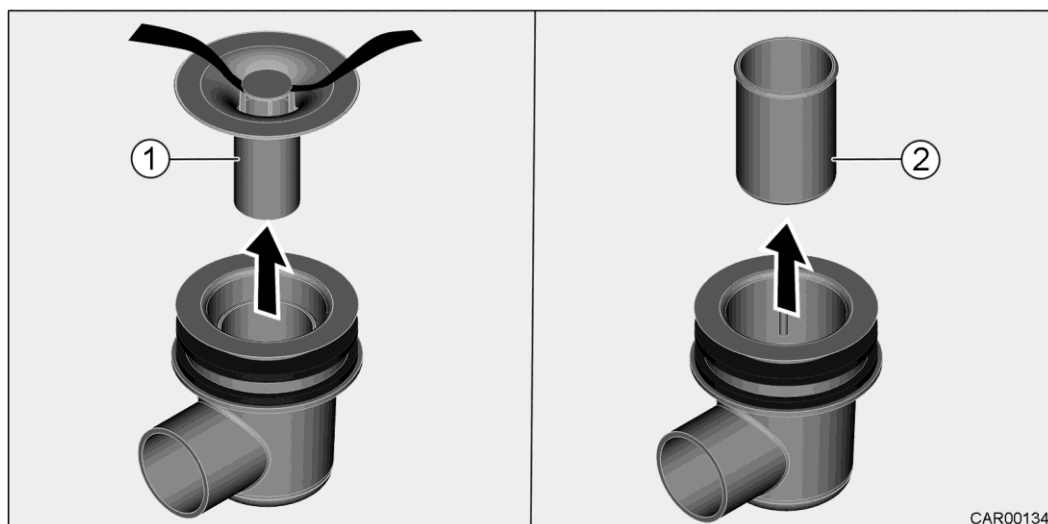


Slika 142 Lovilec neprijetnih vonjav v umivalniku

1. Dvignite mrežico (slika 142, položaj 1) in jo odstranite.
2. Očistite mrežico in lovilce neprijetnih vonjav.

Namestitev v prvotni položaj se izvede v obratnem vrstnem redu.

### 10.3.2.4 Čiščenje in praznjenje lovilca neprijetnih vonjav v tuš kadi



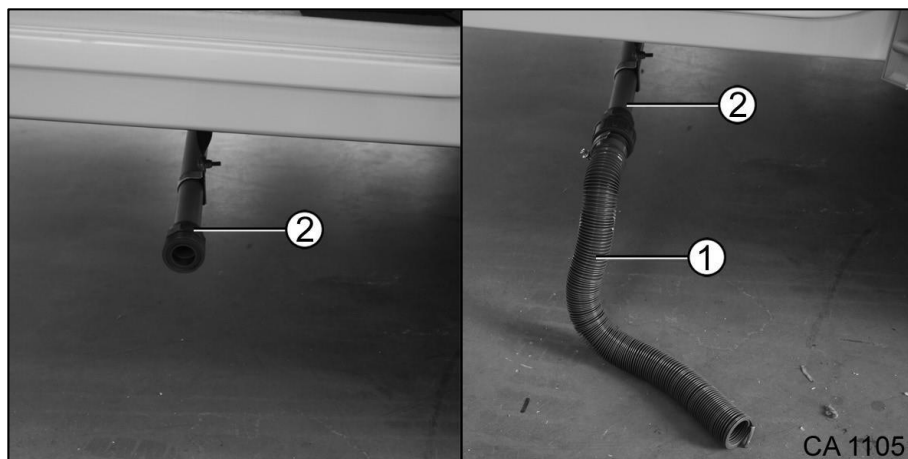
Slika 143 Lovilec neprijetnih vonjav (sifon v tuš kadi), različica s kromiranim pokrovom

1. Skozi pokrovček napeljite vrstico (slika 143, položaj 1), previdno potegnite pokrovček navzgor in ga odstranite.
2. Skodelico (slika 143, položaj 2) dvignite in jo odstranite.
3. Očistite lovilce neprijetnih vonjav.

Namestitev v prvotni položaj se izvede v obratnem vrstnem redu.

### 10.3.3 Set cevi za odpadno vodo

Set cevi za odpadno vodo se nahaja v boks za plinske jeklenke v držalu ali nad boksom za plinske jeklenke v odlagalnem predalu, odvisno od vrste vozila in modela.



Slika 144 Set cevi za odpadno vodo

Set cevi za odpadno vodo (slika 144, položaj 1) lahko priključite na ventil za odpadno vodo (slika 144, položaj 2) z vrtenjem v smeri urinega kazalca.

## 10.4 Kopalnica



- Ne prevažajte tovora v tuš kadi, da ne pride do poškodb tuš kadi ali druge opreme v toaletnem prostoru.



- Za prezračevanje med prhanjem ali po njem ali za sušenje mokrih oblačil zaprite vrata toaletnega prostora in odprite strešni pokrov toaletnega prostora. To omogoča boljšo cirkulacijo zraka.
- Po prhanju s tuš kadi sperite ostanke mila, sicer se lahko na kadi sčasoma pojavijo razpoke.
- Po uporabi prho obrišite do suhega, sicer se lahko na njej nabira vlaga.

#### 10.4.1 Stranišče



- Če obstaja nevarnost zmrzali in avtodom ni ogrevan, izpraznite WC kaseto.
- Ne sedite na pokrov stranišča. Pokrov ni zasnovan za prenašanje teže ljudi in se lahko zlomi.
- Za čiščenje stranišča uporabite ustrezno čistilo. S prezračevanjem odstranite le neprijetne vonjave, ne pa tudi mikrobov in plinov. Mikrobi in plini lahko namreč poškodujejo gumijasta tesnila.
- Informacije v zvezi z WC kaseto najdete v priloženem priročniku proizvajalca opreme.



- Dodatno stranišče je na voljo na zahtevo (dodatna oprema).



- WC kaseto je dovoljeno prazniti le na mestih za izpust odpadne vode, v kampih ali na posebej označenih mestih za izpust odpadne vode.

WC kaseto se splakuje neposredno prek vodovodnega sistema avtodoma.

Po potrebi in če je to mogoče, lahko straniščno školjko obrnete v zeleni položaj.

Preden odstranite WC kaseto, zaprite drsnik za odtok rezervoarja za fekalije.

#### 10.4.2 Prezračevalni sistem stranišča

Prezračevalni sistem stranišča SOG se uporablja za odzračevanje plinov, ki nastajajo v rezervoarju za fekalije.

Prezračevanje poteka prek cevi do strehe in prek strešnega ventilatorja ter se sproži samodejno s pritiskom na ročico za splakovanje.



- Prezračevalni sistem stranišča je zavarovan z varovalko stranišča.

#### 10.5 Kopalnica

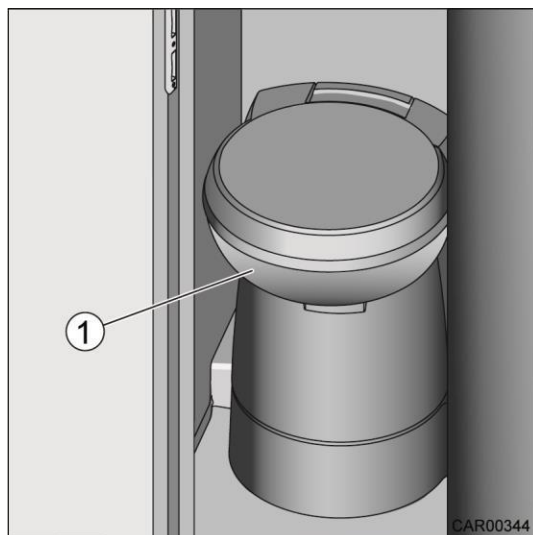


- Odvisno od modela vozila in tlorisa je možna vgradnja različnih tuš kabin in izvedb kopalnic.
- Tuš kabina je opremljena z leseno rešetko, ki jo je treba pred prhanjem odstraniti, odvisno od modela vozila.

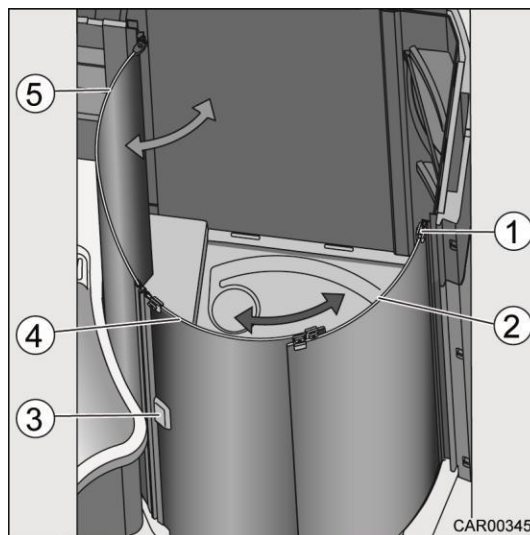
### 10.5.1 Kombinirana kopalnica

#### 10.5.1.1 Tuš z nagibnimi in drsnimi vrati

Stranišče (slika 145, položaj 1) je fiksirano v takšnem položaju, da je mogoče neovirano zapreti nagibna in drsna vrata tuš kabine.



Slika 145 Kombinirana kopalnica



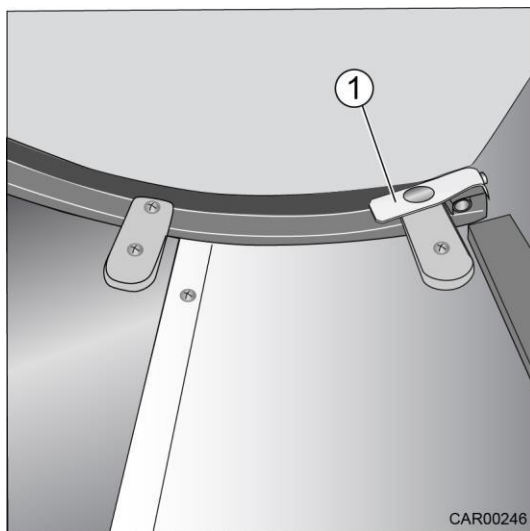
Slika 146 Nagibna in drsna vrata, zaprta

1. Sprostite pritrdilni gumb (slika 146, položaj 1).
2. Rahlo zaprite drsna vrata (slika 146, položaja 2 in 4) in pomaknite vrtljivi del (slika 146, položaj 5) proti umivalnemu elementu.
3. Potisnite drsna vrata (slika 146, položaja 2 in 4) na ročico (slika 146, položaj 3) do zapornega vodila vrtljivega dela (slika 146, položaj 5).

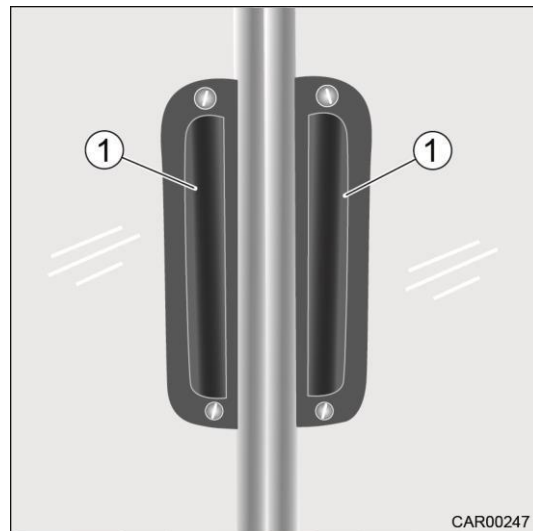
Odpiranje poteka v obratnem vrstnem redu.

## 10.5.2 Prestižna kopalnica

### 10.5.2.1 Okrogla tuš kabina z drsnimi vrati



Slika 147 Okrogla tuš kabina z drsnimi vrati



Slika 148 Drсна vrata, ročaji



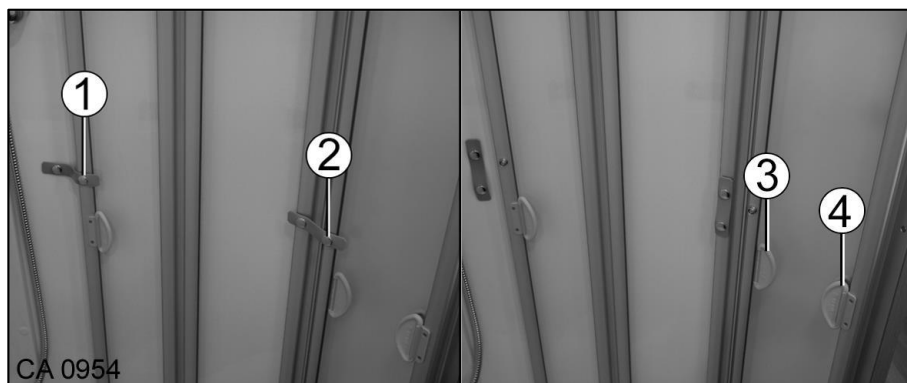
- Drсна vrata tuš kabine morajo biti med vožnjo fiksirana, v izogib neželenemu premikanju in posledično poškodbam.
- Vse spoje in vodila je treba namazati ali podmazati vsake 4 tedne.

#### Zapiranje vrat tuš kabine:

1. Sprostite pritrdilni gumb (slika 147, položaj 1).
2. Zaprite drсна vrata z ročajem (sl. 148, poz. 1).

Odpiranje poteka v obratnem vrstnem redu.

10.5.2.2 Kvadratna tuš kabina z drsnimi in nagibnimi vrati



Slika 149 Kvadratna tuš kabina z drsnimi in nagibnimi vrati



- Drsna vrata tuš kabine morajo biti med vožnjo fiksirana, v izogib neželenemu premikanju in posledično poškodbam.

**Zapiranje drsnih in nagibnih vrat tuš kabine:**

1. Sprostite pritrdilni gumb (slika 149, položaja 1 in 2).
2. Izvlecite ročaje (slika 149, položaja 3 in 4).
3. Zaprite drsna vrata z ročajem (slika 149, položaja 3 in 4).

Odpiranje poteka v obratnem vrstnem redu.

### 10.5.3 Umivalnica

#### Deljiva drsna vrata



Slika 150 Deljiva drsna vrata

1. Primate za ročaj deljivih drsnih vrat (slika 150, položaj 1) in jih zaprite vzdolž vodila (slika 150, položaj 2) v smeri puščice.

### Drсна vrata



Slika 151 Drsna vrata

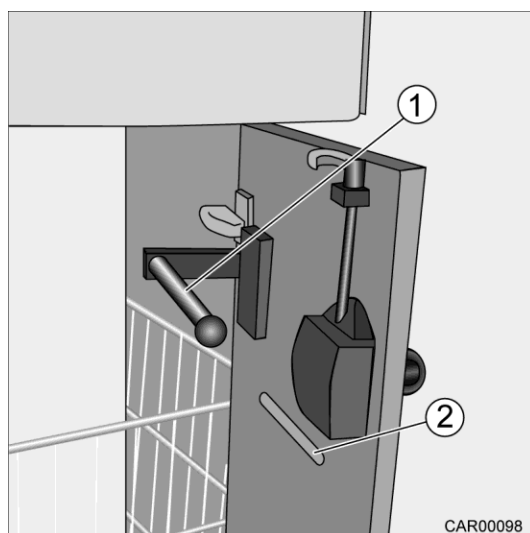
1. Sprostite pritrdilni gumb (slika 151, položaj 2) in zaprite drsna vrata z ročajem (slika 151, položaj 3) v smeri puščice.



- Pred odhodom zaprite vrata kopalnice. V nasprotnem primeru se lahko poškodujejo.

#### 10.5.4 Držalo za toaletni papir na vratih elementa

Držalo za toaletni papir (slika 152, položaj 1) je pri več modelih montirano na notranji strani vrat elementa pod umivalnikom. Toaletni papir se lahko potegne skozi režo (slika 152, položaj 2) na pohištenih vratih.



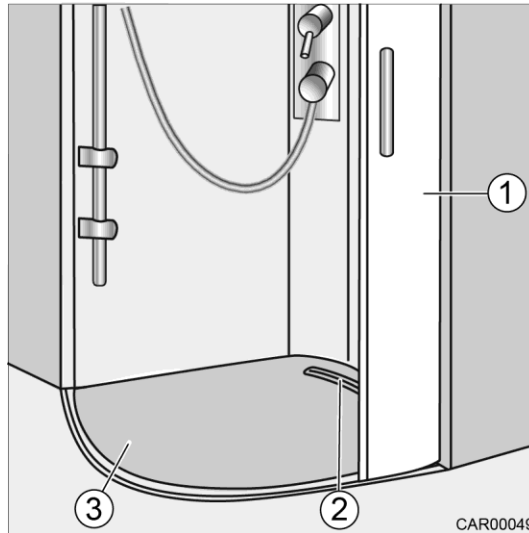
Slika 152 Držalo za toaletni papir na vratih elementa



### 10.5.5 Pokrov za tuš kad



- Tuš kad je opremljena s pokrovom.



Slika 153 Pokrov za tuš kad

#### **Odstranjevanje pokrova zaradi čiščenja:**

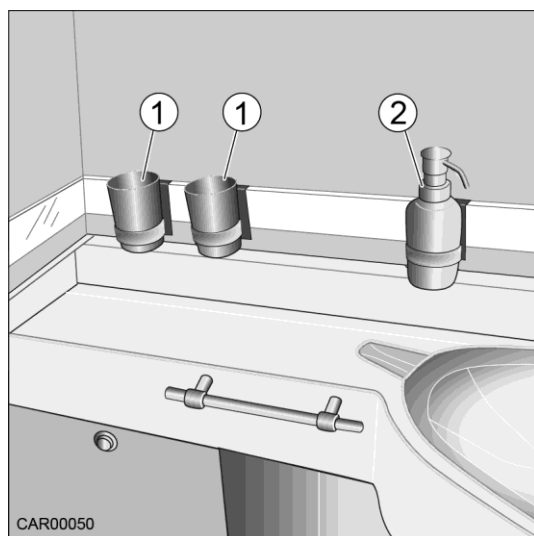
1. Zaprite vrata (slika 153, položaj 1) do polovice.
2. Dvignite pokrov (slika 153, položaj 3) s pomočjo držala (slika 153, položaj 2) iz vrat (slika 153, položaj 1).
3. Odstranite pokrov (slika 153, položaj 3).

Namestitvev v prvotni položaj se izvede v obratnem vrstnem redu.

**10.5.6 Lonček za zobno ščetko in dozirnik za tekoče milo**

- Na držala ne obešajte predmetov in držala ne uporabljajte kot police.
- Uporabljajte le originalni lonček za zobno ščetko in dozirnik za tekoče milo.
- Če želite uporabiti dozirnik za milo, ga odstranite iz držala. Ne uporabljajte dozirnika za milo, ko je v držalu.
- Ne naslanjajte se na držala.

Lonček za zobno ščetko (slika 154, položaj 1) in dozirnik za tekoče milo (slika 154, položaj 2) sta nameščena v držalu na steni nad umivalnikom.



Slika 154 Lonček za zobno ščetko in dozirnik za tekoče milo

## Pregled poglavja

V tem poglavju najdete informacije v zvezi s čiščenjem in nego vašega avtodoma. Informacije se nanašajo zlasti na:

- nego zunanjih površin avtodoma,
- rezervoar za vodo,
- rezervoar za odpadno vodo,
- čiščenje filtra tlačnega vodovodnega sistema,
- vstopno stopnico,
- čiščenje notranjosti avtodoma,
- nego avtodoma pozimi,
- neuporabo vozila.

Na koncu poglavja najdete kontrolne sezname z ukrepi, ki jih morate izvesti, če avtodoma ne boste uporabljali dlje časa.

Kontrolni sezname se nanašajo zlasti na:

- začasno neuporabo vozila,
- neuporabo vozila pozimi,
- pripravo vozila po daljši neuporabi.

# 11 Čiščenje in nega

## 11.1 Nega zunanjih površin avtodoma

### 11.1.1 Pranje in čiščenje avtodoma



- Nikoli ne drgnite akrilnih stekel na suho, saj jih lahko prašni delci poškodujejo!
- Nikoli ne uporabljajte čistilnih sredstev s kemičnimi, abrazivnimi ali alkoholnimi aditivi.
- Nikoli ne uporabljajte čistil, ki vsebujejo topila. Ta povzročajo prezgodnjo krhkost plastičnih oblog in posledično nastanek razpok.

- Avtodom lahko perete in čistite le v pralnici, namenjeni pranju vozil. Izogibajte se neposredni sončni svetlobi. Upoštevajte okoljevarstvene ukrepe!
- Po vožnji v morskih območjih avtodom temeljito očistite. Visoka vsebnost soli v zraku lahko poškoduje površine vozila.
- Avtodom operite s čim večjo količino vode, čisto gobo ali mehko krtačo. Če gre za trdovratno umazanijo, vodi dodajte čistilo za avtodome.
- Redno odstranjajte umazanijo s prevlečenih aluminijastih delov (glejte razdelek 11.1.9).
- Zunanje plastične dele vozila in dodatno opremo čistite le z veliko tople vode in mehko krpo.
- Lakirane zunanje površine avtodoma lahko očistite tudi s čistilom za avtodome.

- Gumijasta tesnila na vratih negujte s sredstvom za nego gume, ki ne vsebuje topil. Tesnila vrat mesečno podmažite s sredstvom za nego gume.
- Cilindrične vložke ključavnic na vratih in loputah odlagalnih prostorov negujte s sredstvom za nego cilindričnih vložkov. Ne uporabljajte lepljivih sredstev ali sredstev, ki onesnažujejo okolje (npr. olje, grafit). Ne uporabljajte čistil, ki vsebujejo sestavine, ki pospešujejo nastanek korozije.

### 11.1.2 Uporaba visokotlačnega čistilca za pranje



- Pnevmatik ne čistite z visokotlačnim čistilcem. Lahko se poškodujejo.
- Prav tako vodnega curka ne usmerjajte direktno v vratne reže, električne komponente in vtične priključke, tesnila ali prezračevalno rešetko hladilnika. Zaradi tega lahko pride do poškodb.



- Pred pranjem avtodoma z visokotlačnim čistilcem preberite navodila za uporabo visokotlačnega čistilca.

Pri pranju upoštevajte naslednjo najmanjšo razdaljo med avtodomom in šobo visokotlačnega čistilca:

- približno 700 mm za okroglo šobo,
- približno 300 mm za 25° šobo z ravnim curkom in rezalnikom umazanije.

Upoštevajte, da vodni curek iz šobe prihaja pod tlakom. Nepravilno ravnanje z visokotlačnim čistilcem lahko povzroči poškodbe avtodoma.

Temperatura vode ne sme presegati 60 °C. Med celotnim postopkom pranja premikajte visokotlačni čistilec.

### 11.1.3 Navodila za nego in vzdrževanje vrat



- Tesnila vrat mesečno premažite s sredstvom za nego gume.

### 11.1.4 Nega in vzdrževanje strešnih oken



- Gumijasta tesnila premažite s sredstvom za nego gume, ki ne vsebuje topil.
- Vrtljivo kolesce redno čistite in negujte z oljem v spreju.

### 11.1.5 Nega in vzdrževanje oken iz akrilnega stekla

Čiščenju in negi oken iz akrilnih stekel je zaradi njihove občutljivosti potrebno nameniti posebno pozornost.



- Nikoli ne drgnite okenskih površin na suho, saj jih lahko prašni delci poškodujejo!
- Okna vozila čistite le z veliko tople vode in mehko krpo. V primeru trdovratne umazanije vodi dodajte čistilo za avtodome.
- Nikoli ne uporabljajte čistil s kemičnimi, abrazivnimi ali alkoholnimi aditivi. Ne uporabljajte čistil, ki vsebujejo topila.
- Ta lahko povzročijo krhkost okenskih površin in posledično razpoke.
- Pazite, da ne bi čistila, ki jih uporabljate za čiščenje karoserije (npr. odstranjevalci katrana ali silikona), prišla v stik z akrilnim steklom.
- Ne vozite v avtopralnicah. Ne lepите nalepk na okna.



- Po čiščenju avtodoma ponovno sperite akrilna stekla z veliko količino čiste vode.
- Gumijasta tesnila negujte s sredstvom za nego gume, ki ne vsebuje topil.
- Vrtljivo kolesce redno čistite in negujte z oljem v spreju.
- Čistilo za akrilno steklo Seitz z antistatičnim učinkom je primerno za kasnejšo nego oken. Manjše praske lahko spolirate s polirnim sredstvom za akrilno steklo. Ta sredstva so na voljo pri vašem prodajalcu dodatne opreme Carthago.

### 11.1.6 Nega in vzdrževanje tal

Tla avtodoma so prevlečena s plastiko ojačano s steklenimi vlakni in odporno proti obrabi. V primeru poškodb je treba premaz sanirati.

### 11.1.7 Nega in vzdrževanje delov iz plastike ojačane s steklenimi vlakni



- Za nego in vzdrževanje delov iz plastike ojačane s steklenimi vlakni uporabljajte le polirno sredstvo ali vosek brez silikona.
- Deli iz plastike ojačane s steklenimi vlakni so bele barve, srebrni plastični deli so lakirani in jih je treba negovati kot lakirane površine.
- Deli iz plastike ojačane s steklenimi vlakni:
  - pri integriranih vozilih, sprednja maska s pokrovom motorja;
  - pri polintegriranih vozilih, polintegriran pokrov nad voznikovo kabino.
- Uporabljajte izključno sredstva za nego gelcoat površin. Trdi voski, ki so na voljo na trgu, so bili sicer razviti in optimizirani za lakirane površine, toda ne za gelcoat površine!

### Pomembni nasveti in informacije v zvezi z nego gelcoat površin:

Za gelcoat površine delov iz plastike ojačane s steklenimi vlakni je zahtevana bolj intenzivna nega kot za lakirane površine avtomobilov.



- Površine delov iz plastike ojačane s steklenimi vlakni je treba premazati z voskom. UV-obstojnost gelcoat površin se razlikuje glede na barvni ton. Intenzivno sončno sevanje privede do bledenja površin.
- Uporabljajte izključno sredstva za nego, ki so priporočena za gelcoat površine. Uporaba agresivnih čistilnih sredstev vodi do poškodb površine.
- Pozimi v rednih časovnih presledkih odstranite sneg in led s sprednje maske vozila. Zaradi drsenja ledu lahko pride do poškodb površine (praske).

### Ukrepi v primeru poškodb zaradi vremenskih vplivov:

Če se na delih iz plastike ojačane s steklenimi vlakni zaradi nepravilne nege že pojavljajo znaki poškodb zaradi vremenskih vplivov, lahko pri podjetju Carthago Reisemobilbau naročite komplet za nego.

#### Razpoke:



- Carthago ne daje jamstva za garancijske zahteve v zvezi z zmanjšanjem vrednosti vozila zaradi vizualnih napak, nastalih zaradi površinskih poškodb vozila. Ta klavzula se nanaša na:
  - površinske poškodbe zaradi razpok;
  - površinske poškodbe zaradi vremenskih vplivov;
  - površinske poškodbe zaradi udarcev tujkov (npr. kamenja);
  - površinske poškodbe zaradi zračnih mehurčkov, nastalih med izdelavo vozila, katerih posledica je luščenje gelcoat površine.

Razpoke nastajajo predvsem zaradi zunanjih vplivov (letečega kamenja) ali zaradi raztezanja materiala na vozilu. Pri tem je treba posebej poudariti, da gre le za vizualne napake.

Prizadeta je le gelcoat površina, samo vozilo ni poškodovano.

### 11.1.8 Nega in vzdrževanje zunanjih površin vozila



- Zunanjih površin vozila ne čistite s čistilnimi sredstvi, ki vsebujejo topila.
- Pozimi redno odstranjujte sneg in led s sprednje maske vozila. Zaradi drsenja ledu lahko pride do poškodb zunanjih površin vozila (praske).



- Zunanje površine vozila so odporne na vodo in čistila, zato se lahko čistijo na enak način kot celotni avtodom.

### 11.1.9 Nega in vzdrževanje aluminijastih delov



- Sol (pozimi ali morski zrak), kerozin (v bližini letališč), kemikalije v dežju ali odrgnine zaradi prehajanja železniških prehodov lahko poškodujejo aluminijaste dele vozila.
- Po čiščenju avtodoma (glejte razdelek 11.1.1) je treba posebno pozornost nameniti lakiranim aluminijastim delom vozila in jih ustrezno zaščititi.
- Za učinkovito zaščito površin uporabite čistila za lakirane površine, tesnilno maso in poseben vosek.
- Gumijaste spoje priključnega profila stranske stene popršite z vodoodpornim penetracijskim oljem. Začnite na zgornjem delu profila, da olje steče po gumijastem spoju navzdol in na spodnji obodni rob.

#### Priporočena sredstva za nego:

- Čistilo za lakirane površine ROTWEISS
- Tesnilna masa ROTWEISS
- Vosek v razpršilu ROTWEISS
- Olje INNOTEK



- V primeru odstopanja barve ali drugih znakov korozije je treba to pripisati neznanim vzrokom. Garancijskih zahtevkov iz naslova tovrstnih napak ni mogoče uveljavljati pri podjetju Carthago.
- Dodatne informacije lahko dobite pri pooblaščenem prodajalcu Carthago.

### 11.1.10 Nega in vzdrževanje strešne antene

Strešna antena se lahko na primer umaže z nečistočami ali listjem. Če je strešna antena preveč umazana, lahko pride do motenj pri sprejemu.

Zato je treba vso umazanijo s strešne antene temeljito in redno odstranjovati.



- Upoštevajte navodila za nego zunanjih delov vozila.
- Pri uporabi avtodoma pozimi je treba s strešne antene odstraniti sneg in led.

### 11.1.11 Navodila za nego in vzdrževanje gumijastih profilov



- Za odstranjevanje umazanije uporabite nevtralno čistilno sredstvo (pH vrednost med 6,5 in 7,5).

### 11.1.12 Nega in vzdrževanje pokrova motornega prostora



- Redno odstranjajte led, sneg in listje s pokrova motornega prostora.

### 11.1.13 Nega in vzdrževanje kromiranih delov

Kromirani deli se zaradi vremenskih vplivov umažejo, zato jih je treba redno čistiti.

#### Priporočeno čistilno sredstvo:

- ROTWEISS Edelstahl & Chrom Glanzpolitur (politura za nerjaveče jeklo in krom)

## 11.2 Rezervoar za vodo

Rezervoarja za vodo in dodatnih rezervoarjev ni mogoče popolnoma izprazniti prek izpustnih pip. To lahko ima za posledico razvoj mikrobov.

- Napolnite rezervoar za vodo in dodatni rezervoar z vodo (ne, če obstaja nevarnost zmrzali).
- Druga možnost: izpraznite rezervoar za vodo in pomožne rezervoarje. Preostalo vodo temeljito odstranite s pomočjo gobe. Dostop skozi čistilno odprtino.

Priporočljiva sredstva za nego so na primer izdelki Multiman.

## 11.3 Rezervoar za odpadno vodo

Po vsaki uporabi avtodoma očistite rezervoar za odpadno vodo.

1. Izpraznite rezervoar za odpadno vodo.
2. Rezervoar za odpadno vodo temeljito sperite s svežo vodo.
3. Če so umazane, sonde za odpadno vodo previdno očistite z roko. Pazite, da ne poškodujete premaza na sondnih palicah.

Priporočljiva sredstva za nego so na primer izdelki Dr. Keddo ali Multiman.

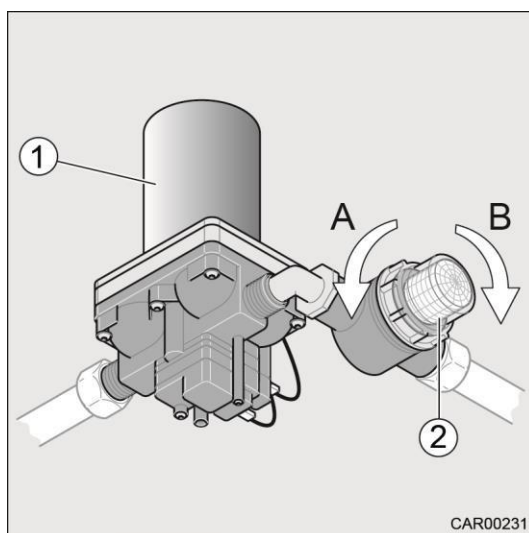


## 11.4 Čiščenje filtra tlačne vodne črpalke



- **Nevarnost poškodbe tlačne vodne črpalke!**
- Če rezervoarja za svežo vodo ne očistite med prvim zagonom tlačne vodne črpalke (slika 155, položaj 1), lahko ostanki drobcov iz proizvodnje črpalke poškodujejo (slika 155, položaj 1).
- Pred prvo uporabo tlačne vodne črpalke temeljito izperite rezervoar za svežo vodo. Če obstaja nevarnost zmrzali, popolnoma izpraznite filter. Garancija ne krije poškodb, nastalih zaradi zmrzali.

Avtodom je opremljen s sistemom za oskrbo z vodo pod tlakom. Tlačna vodna črpalka (slika 155, položaj 1) je dostopna skozi loputo odlagalnega prostora na levi strani vozila.



Slika 155 Tlačna vodna črpalka

Predfilter (slika 155, položaj 2) ščiti tlačno vodno črpalke in sistem oskrbe z vodo pred onesnaženjem in zadržuje suspendirane delce. Ta predfilter je opremljen s fino mrežasto košarico iz jekla. Pokrov predfiltra je prozoren. Tako je mogoče zlahka odkriti morebitno onesnaženje predfiltra.

### Praznjenje tlačne vodne črpalke in čiščenje predfiltra:

1. Na nadzorni plošči izklopite tlačno vodno črpalke (glejte razdelek 7.6).
2. Zavrtite pokrov predfiltra (slika 155, položaj 2) v nasprotni smeri urinega kazalca (A) in ga odstranite.
3. Na nadzorni plošči za kratek čas vklopite tlačno vodno črpalke (glejte razdelek 7.6), dokler vsa voda ne odteče.
4. Izklopite tlačno vodno črpalke.
5. Očistite ohišje predfiltra (slika 155, položaj 2) in kovinsko mrežasto košarico.
6. Pritrdite pokrov predfiltra (slika 155, položaj 2) in ga obrnite v smeri urinega kazalca (B).



- Pokrov predfiltra (slika 155, položaj 2) privijte samo z roko.
- V primeru znižanja tlaka na odjemnih mestih za vodo preverite, ali je predfilter (slika 155, položaj 2) onesnažen.



- Dodatne informacije najdete v navodilih proizvajalca naprave.

## 11.5 Vstopna stopnica



- Če so gibljivi deli vstopne stopnice podmazani, se lahko med vožnjo na mazivo usedajo grobi delci umazanije in poslabšajo ali poškodujejo mehanizem delovanja vstopne stopnice. Zato ne podmazujte gibljivih delov vstopne stopnice.

## 11.6 Nega notranjosti avtodoma



- V izogib razpokam v akrilnem steklu, ne uporabljajte agresivnih sredstev za čiščenje in nego.
- Uporabljajte izključno čistila proizvajalca oken.
- Plastični deli zaradi svoje občutljivosti zahtevajo posebno skrbno nego. Ne uporabljajte čistil, ki vsebujejo topila ali alkohol, ali abrazivnih čistil, ki vsebujejo pesek! Tako boste preprečili lomljivost in nastajanje razpok.
- V odtočne odprtine ne vlivajte nobenih jedkih sredstev. V odtočne odprtine prav tako ne vlivajte vrele vode. Jedka sredstva ali vrela voda lahko poškodujejo odtočne cevi in sifone.
- Za čiščenje straniščne školjke in vodovodnega sistema ali za odstranjevanje vodnega kamna ne uporabljajte kisa. Kis lahko poškoduje tesnila ali dele sistema. Za odstranjevanje vodnega kamna uporabite običajne izdelke za odstranjevanje vodnega kamna.



- Dodatne informacije glede uporabe izdelkov za nego dobite pri naših pooblaščenih prodajalcih in servisnih službah.

### 11.6.1 Notranja oprema

- Površine pohištvenih elementov, ročaje, luči in vse plastične dele v stranišču in bivalnem prostoru očistite z vodo in volneno krpo. Vodi lahko dodate blago čistilo.
- Ob zasušenih madežih z mehko krtačo za oblačila očistite stensko oblogo iz mikrovlačen. Madeže očistite z običajnim penastim čistilom, ali z blago čistilno raztopino (1 %), trdovratne madeže očistite z odstranjevalcem madežev.
- Preden se lotite čiščenja, čistilo najprej preizkusite na neopaznem mestu. Obstaja nevarnost sledi vodnih madežev.

### 11.6.2 Površine z visokim sijajem

- Površine z visokim sijajem so občutljive na praske. Pri čiščenju in negi teh površin bodite še posebej previdni.
- Za čiščenje ne uporabljajte suhih in trdih krp.
- Ne uporabljajte abrazivnih sredstev za čiščenje.

### 11.6.3 Oblazinjenje in blago

- Oblazinjene dele očistite s sredstvom za suho čiščenje tekstila (peno) ali z blagim detergentom. Oblazinjenih materialov ne perite! Zaščitite oblazinjene dele pred sončno svetlobo, da ne zbledijo.
- Prevleke Antara posesajte s sesalnim nastavkom s krtačo.
- Vlažne madeže osušite z vpojno, mehko krpo ali gobo.
- Suhe madeže skrtajte z mehko krtačo za oblačila in jih nato očistite z vlažno krpo ali gobo.
- Nikoli ne drgnite oblazinjenih površin in ne uporabljajte gospodinjskih čistil (npr. detergente za pomivanje posode)!
- Upoštevajte navodila za nego proizvajalca čistilnega sredstva.
- Usnjene prevleke očistite z bombažno krpo in blago milno raztopino (trdo naravno milo). Pazite, da ne razmočite usnjenih površin in da voda ne pronica med šive usnjenih prevlek.
- Ne drgnite usnjenih površin in jih ne čistite s topili (npr. odstranjevalcem madežev, terpentinom, bencinom)! V rednih časovnih presledkih jih premažite s sredstvom za nego anilinskega usnja v skladu z navodili za uporabo.
- Sredstvo za čiščenje / nego usnjenih površin lahko naročite pri podjetju Carthago Reisemobilbau.
- Varnostne pasove lahko odvijete in očistite s toplo milnico. Varnostni pas mora biti popolnoma suh, preden ga privijete nazaj.
- Mrežaste zavese in okrasne zavese odnesite v čistilnico.



- Če so zavese pritrjene s kljukicami in zapenjalnimi sponkami, jih lahko snamete.

Materiali oblazinjenega pohištva Carthago so impregnirani z zaščito pred madeži.

#### Čiščenje oblazinjenih površin:

Madež / umazanija	Navodila za čiščenje
<ul style="list-style-type: none"> <li>- Zemlja, blato itd.</li> <li>- Jajce</li> <li>- Džem / marmelada</li> </ul>	<ul style="list-style-type: none"> <li>- Za odstranjevanje madežev uporabite hladno destilirano vodo.</li> <li>- Površino nato očistite z naravnim milom in destilirano vodo.</li> </ul>
<ul style="list-style-type: none"> <li>- Pijače (pivo, rdeče vino, kava, kola, mleko, sadni sokovi)</li> <li>- Sadje</li> </ul>	<ul style="list-style-type: none"> <li>- Madež takoj očistite.</li> <li>- Nadalje lahko površino očistite z mlačno milno raztopino in destilirano vodo.</li> <li>- Madež se ne sme zasušiti.</li> </ul>
<ul style="list-style-type: none"> <li>- Mastna živila (maslo, smetana, kečap, krema, čokolada, gorčica)</li> <li>- Barvice</li> <li>- Parfum</li> <li>- Loščilo za čevlje</li> <li>- Olje in maščoba</li> </ul>	<ul style="list-style-type: none"> <li>- Madeže odstranite z običajnim sredstvom za odstranjevanje madežev.</li> </ul>
<ul style="list-style-type: none"> <li>- Vosek sveč</li> </ul>	<ul style="list-style-type: none"> <li>- Ne uporabljajte likalnika!</li> <li>- Previdno razlomite osušen vosek in ga odstranite.</li> <li>- Madeže odstranite z običajnim sredstvom za odstranjevanje madežev.</li> </ul>
<ul style="list-style-type: none"> <li>- Žvečilni gumi</li> </ul>	<ul style="list-style-type: none"> <li>- Površino popršite s sprejem v obliki aerosola (zamrzovalni) za odstranjevanje ostankov žvečilnih gumijev.</li> <li>- Počakajte, da se madež strdi.</li> </ul>



- Dodatne informacije lahko dobite pri pooblaščenem prodajalcu vozil Carthago.

#### 11.6.4 Talne površine

- Po potrebi očistite preproge s peno za preproge in jih posesajte.
- PVC talne obloge očistite s čistilnim sredstvom za PVC talne obloge.
- Ne polagajte preprog na mokre PVC talne obloge. Preproga in PVC talna obloga se lahko zlepi.

#### 11.6.5 Vgrajena tehnika



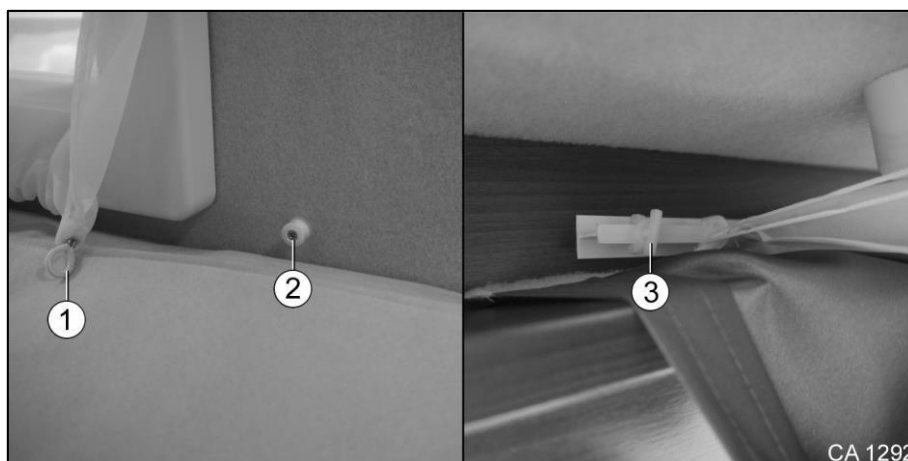
- Pomivalnih korit in plinskih kuhalnikov nikoli ne čistite s čistilnim sredstvom, ki vsebuje pesek. Izogibajte se vsemu, kar bi lahko povzročilo praske in zareze.
- Plinski kuhalnik čistite le z vlažno krpo. V odprtine plinskega kuhalnika ne vlivajte vode. Voda lahko poškoduje plinski kuhalnik.

### 11.6.6 Okna in dodatna oprema



#### **Nevarnost poškodb površine!**

- Za čiščenje ne uporabljajte vrele vode ali topil.
- Za čiščenje ne uporabljajte grobih krp, brusnega papirja ali žičnate kuhinjske gobice.
- Roloje za zaščito pred mrčesom na oknih in strešnih oknih skrtajte z mehko krtačo ali jih posesajte s sesalnim nastavkom s krtačo.
- Elemente okenskih okvirjev očistite z vlažno krpo in blago milnico.
- Temne lise skrtajte z mehko krtačo ali jih posesajte s sesalnim nastavkom s krtačo.
- Mrežaste zavese in okrasne zavese odnesite v čistilnico.



Slika 156 Mrežasta zavesa

#### **Odstranjevanje mrežastih zaves:**

1. Sprostite obe zaponki (slika 156, položaj 1) z zapenjala (slika 156, položaj 2).
2. Zapiralo (slika 156, položaj 3) odprite tako, da ga zavrtite.
3. Zaveso potegnite iz držala.

Zaveso namestite nazaj v obratnem vrstnem redu.

### 11.6.7 Umivalnik v kopalnici



#### **Nevarnost poškodb površine!**

- Ne uporabljajte vrele vode ali močnih topil.
- Za čiščenje uporabljajte izključno priporočene voske.
- Za čiščenje ne uporabljajte grobih krp, brusnega papirja ali žičnatih kuhinjskih gobic.
- Površino zaščitite pred močnimi udarci.
- Sestavine izdelkov za nego, kozmetičnih izdelkov, čistil in razkužil ter eteričnih olj lahko poškodujejo kopalniške površine!
  - Izdelek pred prvo uporabo preizkusite na neopaznem mestu.
  - Ostanke čistil in kozmetičnih izdelkov takoj odstranite s površin.
  - Izogibajte se stoječi vodi.
  - Posode (pločevinke, tube itd.) po uporabi shranjujte zaprte v omarici.

- Površine rahlo obrišite z mehko in vlažno krpo.
- Za čiščenje uporabite navadno milo in mlačno vodo.
- Po umivanju umivalnik osušite z običajno ali usnjeno krpo.
- S čisto krpo nanesite tanko in enakomerno plast voska.
- Voskane površine spolirajte z bombažno krpo.
- Po poliranju obrišite površino z vlažno krpo.

### 11.6.8 Armatura za tuš



#### **Nevarnost poškodb armature za tuš in tesnil!**

- Ročke za prho ne čistite z alkoholnim kisom, kisovo esenco ali drugimi agresivnimi čistilnimi sredstvi.
- Za čiščenje ne uporabljajte krpic iz mikrovlaknen ali gobic.
- Čistilnega sredstva ne pršite direktno na armaturo.



- Armature čistite izključno z za to namenjenimi čistilnimi sredstvi.
- Uporabljajte le zelo blaga čistila, ki ne vsebujejo kislin (izjema: blago čistilo na osnovi citronske kisline).

- Na čisto bombažno krpo nanesite čistilno sredstvo in z njim očistite armaturo.
- Po končanem čiščenju armaturo temeljito sperite s čisto vodo.

### **11.6.9 Priporočena čistilna sredstva**

- Vsi detergenti za pomivanje posode
- Calgonite
- Cascade
- Fantastik
- Handy Andy
- Isopropanol (45 %)
- Janitor in a Drum
- Johnson's
- Pledge
- Joy Detergent
- Mr. Clean Spic & Span
- Top Job/Amoniak
- Wisk Detergent

### **11.6.10 Nedovoljena čistilna sredstva**

- Vsi tekoči detergenti
- Raztopina butila in nitrata celuloze
- Raztopina acetata in nitrata celuloze
- Cold Power
- Liquid Dynamo
- Endust
- Etanol
- Gain
- Izopropanol (90 % in 70 %)
- Lestoil
- Metanol
- Borova sol
- Tetrahidrofur
- Wisk

### **11.6.11 Priporočeni voski**

- Aero Wax
- Glo-Coat
- Simonize

### **11.6.12 Nedovoljeni voski**

- Johnson's Pride
- Plasti Shine
- Turtle Wax

### **11.6.13 Dvižna postelja**

Gibljive dele dvižne postelje vsake 4 tedne rahlo premažite z majhno količino brez kislinkega vazelina.

### **11.6.14 Električni strešni ventilator**

Vrtljivi gumb vsake 4 tedne premažite z majhno količino brez kislinkega vazelina.

## 11.7 Nega avtodoma pozimi

Brozga in v njej raztopljena sol v zimskih mesecih še posebej obremenjujeta mehanske dele, izpostavljene dele ter spodnji del vozila. Zato je te dele vozila treba temeljito očistiti. Carthago priporoča, da vozilo pozimi pogosteje operete.



- Če obstaja nevarnost zmrzali, ogrejte avtodom na temperaturo najmanj 15 °C.
- V primeru ekstremnih zunanjih temperatur naj bodo lopute in vrata pohištenih elementov rahlo odprta. Prisotnost toplega zraka lahko pomaga preprečiti na primer zamrznitev vodovodnih cevi in prepreči nastanek kondenza v skladiščnih prostorih.
- Če obstaja nevarnost zmrzali, z zimskimi izolacijskimi prevlekami prekrijte tudi vetrobransko steklo.
- Upoštevajte napotke za nego gelcoat površin (glejte razdelek 11.1.7) in napotke za nego zunanjih površin vozila (glejte razdelek 11.1.8).

### 11.7.1 Priprava vozila

- Preverite, ali so lakirane površine avtodoma poškodovane in ali se na vozilu pojavlja rja. Po potrebi dajte poškodbe popraviti.
- Poskrbite, da voda ne bo mogla prodreti skozi sistem za prisilno prezračevanje v tla in grelnik.
- Kovinske dele spodnjega dela vozila je treba zaščititi pred rjo z zaščitnim sredstvom na osnovi voska.
- Zaščitite lakirane zunanje dele vozila z ustreznim zaščitnim sredstvom.

### 11.7.2 Uporaba vozila pozimi

Pri uporabi avtodoma pozimi se pri nizkih temperaturah v avtodomu tvori kondenz. Da bi zagotovili dobro klimo v prostoru in preprečili poškodbe avtodoma zaradi kondenza, je bistvenega pomena temeljito prezračevanje.

- Med ogrevanjem avtodoma nastavite ogrevanje na najvišjo stopnjo in odprite zgornje omarice, odstranite zavese in roloje. S tem boste zagotovili optimalno prezračevanje vašega avtodoma.
- Avtodom ogrevajte le z vklopljenim sistemom za kroženje zraka.
- Zjutraj dvignite vse blazine, prezračite odlagalne omarice in posušite vsa morebitna vlažna mesta v avtodomu..



- Če je kondenz še vedno prisoten, vlažno mesto preprosto obrišite.

### 11.7.3 Ob koncu zimske sezone

- Podvozje in motor temeljito operite. S tem boste odstranili sredstva za odmrzovanje (sol, ostanki luga), ki pospešujejo nastanek korozije (to naj opravi pooblaščen servisna delavnica).
- Očistite zunanje dele vozila in zaščitite kovinske površine z voskom za avtomobile.



## 11.8 Neuporaba avtodoma

### 11.8.1 Začasna neuporaba





- Po daljšem obdobju neuporabe avtodoma (približno 10 mesecev) dajte zavorni in plinski sistem pregledati v pooblaščenih servisnih delavnicah.
- Vedite, da stoječa voda v rezervoarju za vodo ali v vodovodnih ceveh postane neuporabna oz. nepitna po relativno kratkem času.

Preden boste avtodom pripravili na hrambo, preverite naslednji kontrolni seznam:

Mesto	Ukrepi	Opravljeno
Osnovno vozilo	<ul style="list-style-type: none"> <li>- Popolnoma napolnite rezervoar za gorivo. Tako boste preprečili poškodbe na sistemu rezervoarja zaradi korozije.</li> <li>- Avtodom parkirajte tako, da bodo kolesa razbremenjena, ali pa ga enkrat na mesec prestavite. S tem boste preprečili obrabine na pnevmatikah in ležajih koles.</li> <li>- Vedno poskrbite za zadostno kroženje zraka v predelu tal.               <ul style="list-style-type: none"> <li>➤ Vlažnost ali pomanjkanje kisika, npr. zaradi prekrivanja vozila s plastično folijo, lahko povzroči optične nepravilnosti na podvozju.</li> </ul> </li> </ul>	
Notranjost	<ul style="list-style-type: none"> <li>- Blazine postavite v navpični položaj, da se prezračijo.</li> <li>- Očistite hladilnik.</li> <li>- Vrata hladilnika in zamrzovalnika pustite rahlo odprta.</li> </ul>	
Plinska napeljava	<ul style="list-style-type: none"> <li>- Zaprite glavni zaporni ventil na plinski jeklenki.</li> <li>- Zaprite vse zaporne ventile za plin.</li> <li>- Vedno odstranite vse plinske jeklenke iz boksa za plinske jeklenke, tudi če so prazne.</li> </ul>	
Električna napeljava	<ul style="list-style-type: none"> <li>- Akumulator glavne kabine in akumulatorec vozila popolnoma napolnite.               <ul style="list-style-type: none"> <li>➤ Preden ga prenehate uporabljati, ga polnite vsaj 20 ur.</li> <li>➤ Mesečno preverjajte stanje napolnjenosti akumulatorec in ga po potrebi napolnite.</li> </ul> </li> <li>- Glavno stikalo akumulatorec obrnite v položaj "0".</li> </ul>	
Sistem oskrbe z vodo	<ul style="list-style-type: none"> <li>- Iz sistema za oskrbo z vodo izpustite vso vodo.</li> <li>- Odprite vse vodovodne pipe.</li> <li>- Ročke za prhanje obrnite navzdol. Po potrebi uporabite ključ.</li> <li>- Izpraznite vodno črpalko.</li> <li>- Odvijte filter vodne črpalke, ga izpraznite in očistite.               <ul style="list-style-type: none"> <li>➤ <b>Nevarnost zmrzali!</b> Poskrbite, da je sistem za oskrbo z vodo popolnoma prazen.</li> </ul> </li> </ul>	

### 11.8.2 Neuporaba avtodoma pozimi

Za začasno neuporabo vozila pozimi so potrebni dodatni ukrepi:


Mesto	Ukrepi	Opravljeno
Osnovno vozilo	<ul style="list-style-type: none"> <li>- Temeljito operite podvozje in spodnji del vozila ter ga popršite s tekočim voskom ali ga zaščitite s sredstvom za nego lakiranih površin.</li> <li>- Rezervoar za gorivo napolnite z zimskim dizelskim gorivom.</li> <li>- Preverite nivo hladilne tekočine.</li> <li>- Popravite morebitne poškodbe na lakiranih površinah.</li> </ul>	
Glavna kabina	<ul style="list-style-type: none"> <li>- Sistem za prisilno prezračevanje naj bo odprt.</li> <li>- Očistite in podmažite zunanje nosilce.</li> <li>- Zaklepne mehanizme premažite z oljem ali glicerinom.</li> <li>- V vsa gumijasta tesnila vtrite sredstvo za nego gume.</li> <li>- Cilindrične vložke premažite s sredstvom za nego cilindričnih vložkov.</li> <li>- Očistite in podmažite vse tečaje na vratih in loputih.</li> </ul>	
Notranjost	<ul style="list-style-type: none"> <li>- V kabino postavite razvlažilnik zraka.</li> <li>- Odstranite blazine iz avtodoma in jih shranite v suhem prostoru.</li> <li>- Izpraznite vse omarice in odlagalne predale ter odprite vse fronte, vrata in predale pohištenih elementov.</li> <li>- Notranjost avtodoma temeljito očistite.</li> <li>- Avtodom prezračite vsake 3 tedne.</li> </ul>	
Električna napeljava	<ul style="list-style-type: none"> <li>- Akumulator glavne kabine in akumulator vozila: <ul style="list-style-type: none"> <li> Preden ga prenehate uporabljati, ga polnite vsaj 20 ur.</li> <li>Mesečno preverjajte stanje napolnjenosti akumulatorja in ga po potrebi napolnite.</li> </ul> </li> <li>- Glavno stikalo akumulatorja obrnite v položaj "0".</li> </ul>	
Sistem oskrbe z vodo	<ul style="list-style-type: none"> <li>- Iz sistema za oskrbo z vodo izпустite vso vodo.</li> <li>- Odprite vse vodovodne pipe.</li> <li>- Ročke za prhanje obrnite navzdol. Po potrebi uporabite ključ.</li> <li>- Izpraznite vodno črpalko.</li> <li>- Odvijte filter vodne črpalke, ga izpraznite in očistite.</li> <li> <ul style="list-style-type: none"> <li> <b>Nevarnost zmrzali!</b> Poskrbite, da je sistem za oskrbo z vodo popolnoma prazen.</li> </ul> </li> </ul>	
Celotno vozilo	<ul style="list-style-type: none"> <li>- Prekrivno ponjavo namestite tako, da prezračevalne odprtine niso zakrite, ali pa uporabite ponjave, ki prepuščajo zrak.</li> </ul>	

### 11.8.3 Uporaba vozila po začasni neuporabi ali po neuporabi vozila pozimi



- Po daljšem obdobju neuporabe avtodoma (približno 10 mesecev) dajte zavorni in plinski sistem pregledati v pooblaščen servisni delavnici.
- Vedite, da stoječa voda v rezervoarju za vodo ali v vodovodnih ceveh postane neuporabna oz. nepitna po relativno kratkem času.

Pred uporabo vozila, preverite naslednji kontrolni seznam:

Mesto	Ukrep	Opravljeno
Osnovno vozilo	<ul style="list-style-type: none"> <li>- Preverite tlak v pnevmatikah.</li> <li>- Preverite tlak v rezervnem kolesu.</li> </ul>	
Glavna kabina	<ul style="list-style-type: none"> <li>- Očistite vrtljivi ležaj vstopne stopnice.</li> <li>- Očistite in podmažite zunanje nosilce.</li> <li>- Preverite pravilno delovanje nagibnega in strešnega okna.</li> <li>- Preverite delovanje zunanjih ključavnic, npr. za lopute odlagalnega prostora, vratca za dolivanje goriva v rezervoar in vhodna vrata.</li> <li>- Odstranite pokrov dimnika za izpušne pline (če je vgrajen).</li> <li>- Odstranite zimski pokrov z rešetke hladilnika (če je nameščen).</li> </ul>	
Plinska napeljava	<ul style="list-style-type: none"> <li>- Plinske jeklenke vstavite v boks za plinske jeklenke, jih pritrdite in priključite na regulator tlaka.</li> </ul>	
Električna napeljava	<ul style="list-style-type: none"> <li>- Avtodom priključite prek zunanje vtičnice na omrežje 230 V.</li> <li>- Obrnite stikalo akumulatorja glavne kabine obrnite na "1".</li> <li>- Vklonite stikalo za izolacijo akumulatorja.</li> <li>- Preverite delovanje električne napeljave, npr. notranje luči, vtičnic in vseh električnih naprav.</li> <li>- Napolnite akumulator glavne kabine in zagonski akumulator do konca.</li> </ul> <p> ➤ Pred uporabo akumulatorja, ga polnite vsaj 20 ur.</p>	
Sistem oskrbe z vodo	<ul style="list-style-type: none"> <li>- Z nekaj litri sveže vode sperite vodovodne cevi in rezervoar za svežo vodo. V ta namen odprite vse vodne pipe.</li> <li>- Preverite delovanje zapornega ventila rezervoarja za odpadno vodo.</li> <li>- Zaprite izpustne in vodovodne pipe.</li> <li>- Preverite, ali vodovodne pipe, izpustne pipe in razdelilci vode puščajo, ko so izpostavljeni tlaku črpalke.</li> </ul>	
Vgrajena tehnika	<ul style="list-style-type: none"> <li>- Preverite delovanje hladilnika.</li> <li>- Preverite delovanje grelnika / bojlerja.</li> <li>- Preverite delovanje plinskega kuhalnika.</li> </ul>	

### Pregled poglavja

V tem poglavju najdete informacije v zvezi z vzdrževanjem vašega avtodoma.

Informacije se nanašajo zlasti na:

- vzdrževalna dela,
- tehnične in kontrolne preglede,
- grelnik vode,
- čiščenje senzorjev nivoja vode v rezervoarju za vodo,
- osvetlitev glavne kabine,
- luči vozila,
- rezervne dele,
- tipsko tablico in identifikacijsko številko šasije,
- nalepke z opozorili in informacijami,
- garancijske obveznosti, kontaktne podatke servisnih služb.

## 12 Vzdrževanje

### 12.1 Vzdrževalna dela

Kot vsako tehnično napravo je tudi to vozilo treba redno vzdrževati.

Obseg in pogostost potrebnih vzdrževalnih del sta odvisna od pogojev uporabe. V primeru zahtevnejših pogojev uporabe bodo morda potrebna pogostejša vzdrževalna dela na vozilu.



- Če je avtodom opremljen z nivelirnim sistemom AL-KO (Alko Level Control) in pnevmatskim vzmetenjem Premium Air, vsakoletno podmazovanje ni potrebno.

Pregled vozila in vzdrževalna dela lahko opravlja le strokovno usposobljeno osebje.

Za izvajanje tovrstnih del je zahtevano posebno strokovno znanje, ki ga ni mogoče pridobiti s temi navodil za uporabo. S tovrstnim strokovnim znanjem razpolagajo strokovnjaki pooblaščenih servisnih delavnic Carthago. Na podlagi izkušenj in ažuriranega posredovanja tehničnih navodil s strani tovarne ter z ustrežno tehnično opremo in orodji se lahko zagotovi profesionalno vzdrževanje vozila, ki ustreza najnovejšemu stanju tehnike.

Z izdanim potrdilom o pregledu glavne kabine, tj. bivalnega prostora avtodoma, ki je priloženo tem navodilom za uporabo, servisni partner Carthago potrjuje izvedena dela.

Vsi pregledi in vzdrževalna dela na podvozju vozila so evidentirani in potrjeni v servisni knjižici proizvajalca podvozja.



- Upoštevajte datume predpisanih tehničnih in kontrolnih pregledov vozila, ki so navedeni v potrdilu o tehničnem/kontrolnem pregledu, in jih opravite v predpisanih časovnih presledkih. S tem boste ohranili vrednost svojega avtodoma.
- Potrdilo o tehničnem/kontrolnem pregledu vozila služi tudi kot dokazilo za morebitne poškodbe, garancijske zahtevke in kot gesta dobre volje.
- Upoštevajte veljavne garancijske in jamstvene pogoje podjetja Carthago Reisemobilbau GmbH.

## 12.2 Tehnični in kontrolni pregledi

Za avtodome, ki so registrirani v Nemčiji, je treba v rednih časovnih presledkih opraviti splošni tehnični pregled v skladu z 29. členom nemških predpisov o prometnih dovoljenjih ("Straßenverkehrszulassungsordnung" (StVZO)). (glejte spodnjo tabelo).

Za avtodome, ki so registrirani v Nemčiji, je treba v rednih časovnih presledkih opraviti kontrolni pregled izpušnih plinov (AU) (za datume pregledov glejte spodnjo tabelo).

V drugih državah veljajo ustrezni lokalni predpisi.

Plinsko napeljavo mora pregledati pooblaščen servisna delavnica. To velja tudi za vozila, ki niso registrirana za uporabo v cestnem prometu. V primeru posegov in modifikacij plinske opreme mora le-to pregledati pooblaščen servisna delavnica. Pooblaščen servisna delavnica potrdi kontrolni pregled in skladnost sistema v potrdilu o opravljenem kontrolnem pregledu plinske napeljave. Nalepka o kontrolnem pregledu plinske napeljave je nalepljena na zadnji strani avtodoma v bližini registrske tablice.

### Roki za tehnične in kontrolne preglede v Nemčiji

#### Meritev emisij izpušnih plinov

Tehnično dovoljena bruto masa	Časovni interval kontrolnih pregledov
Do 3,5 tone	vsakih 24 mesecev
Več kot 3,5 tone	vsakih 12 mesecev

#### Splošni tehnični pregled

Tehnično dovoljena bruto masa	Prvi pregled	Nadaljnji pregledi
Do 3,5 tone	po 36 mesecih	vsakih 24 mesecev
Več kot 3,5 tone	po 24 mesecih	vsakih 24 mesecev do šestega leta, nato vsakih 12 mesecev

## 12.3 Grelnik vode



- V rednih časovnih presledkih preverjajte nivo ogrevalne tekočine v kompenzacijskem rezervoarju.
- Že po nekaj urah delovanja grelnika vode lahko nivo napolnjenosti zaradi delovanja sistema pade pod minimalno raven. V tem primeru dolijte ogrevalno tekočino.
- Po prvem obratovanju ogrevalnega sistema prezračite ogrevalni sistem.
- Ogrevalno tekočino približno vsakih pet let zamenjajte pri servisnem partnerju Carthago, saj se zaščita pred korozijo sčasoma zmanjša.
- Ogrevalni sistem dopolnite z mešanico vode in glikola (54 : 46). Ta mešanica zagotavlja zaščito pred zmrzaljo do približno -30 °C.



- Kompenzacijski rezervoar se nahaja v zgornji odlagalni omarici na levi strani vozila.
- Za aluminijaste motorje uporabljajte samo glikol!



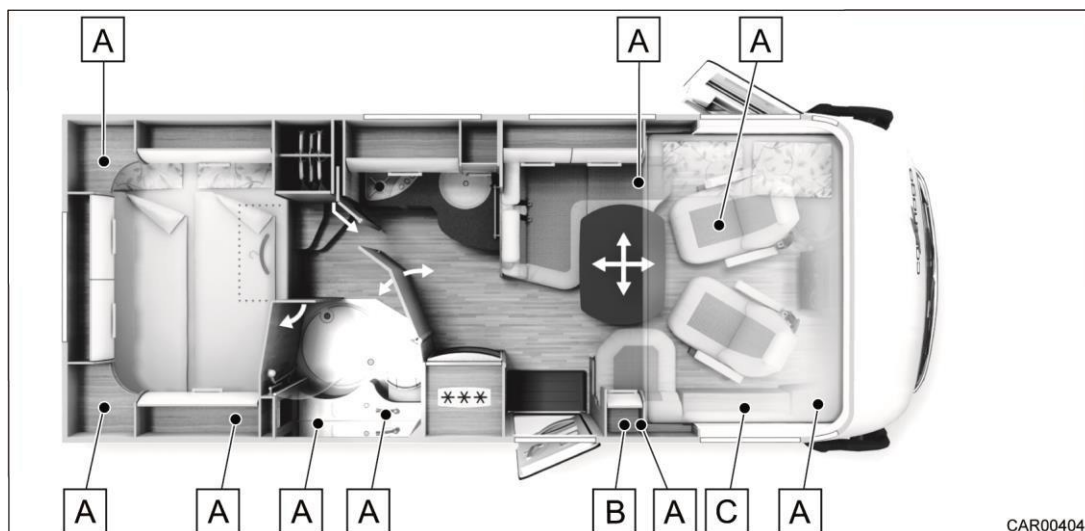
- Več informacij v zvezi z ogrevanjem vode je na voljo v navodilih proizvajalca naprave.

## 12.3.1 Vzdrževanje / odzračevanje ogrevalnega sistema



- Informacije v zvezi z delovanjem in odzračevanjem ogrevalnega sistema so na voljo v navodilih proizvajalca opreme.

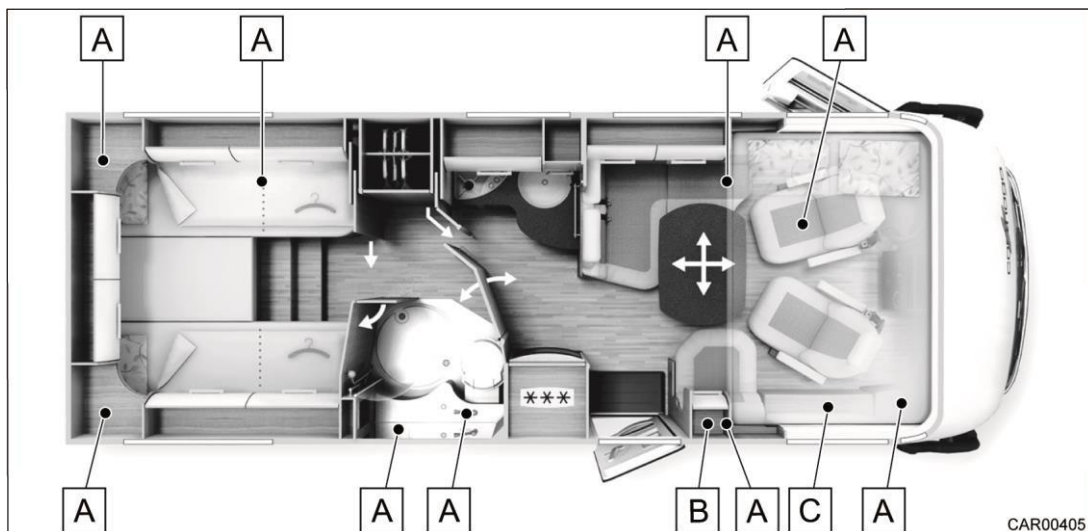
### Položaji namestitve pri različici z dvojnimi ležiščem



Slika 157 Položaji namestitve pri različici z dvojnimi ležiščem

- A Prezračevalni ventil
- B Ekspanzijska posoda
- C Izmenjevalnik toplote

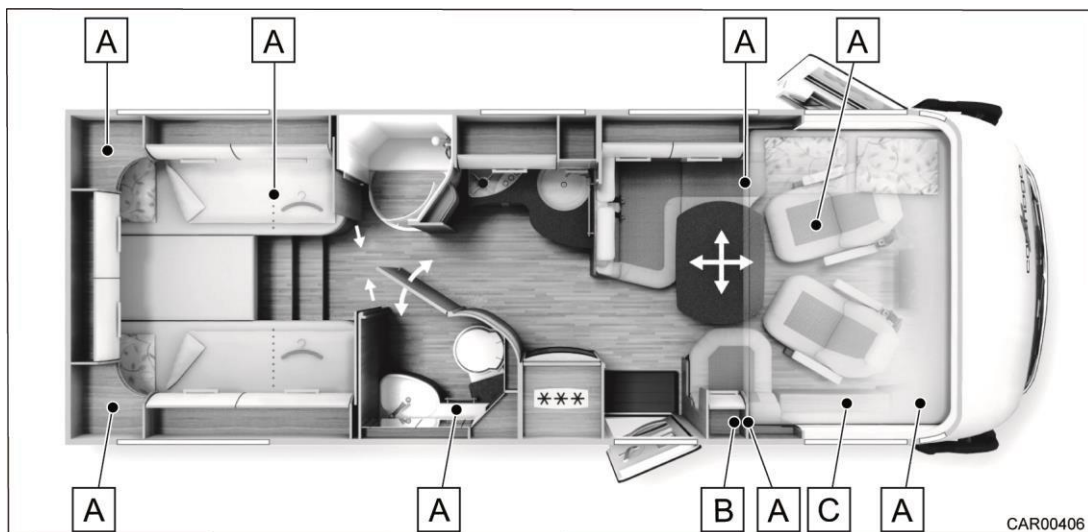
**Položaji namestitve pri različici z enojnim ležiščem in kombinirano kopalnico**



Slika 158 Položaji namestitve pri različici z enojnim ležiščem in kombinirano kopalnico

- A Prezračevalni ventil
- B Ekspanzijska posoda
- C Izmenjevalnik toplote

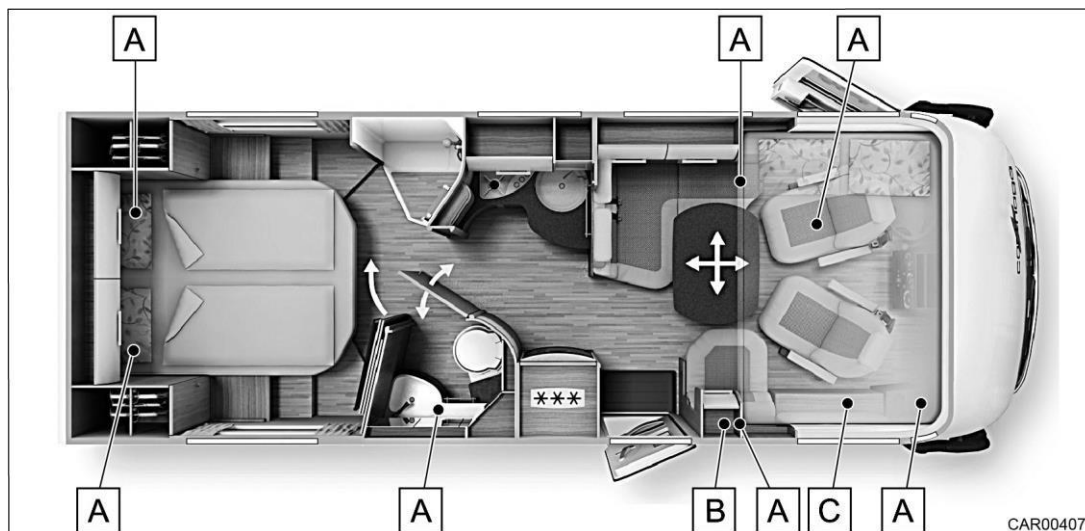
**Položaji namestitve z enojnim ležiščem in prestižno kopalnico**



Slika 159 Položaji namestitve z enojnim ležiščem in prestižno kopalnico

- A Prezračevalni ventil
- B Ekspanzijska posoda
- C Izmenjevalnik toplote

**Položaji namestitve pri različici z zakonsko posteljo**



Slika 160 Položaji namestitve pri različici z zakonsko posteljo in XL kopalnico

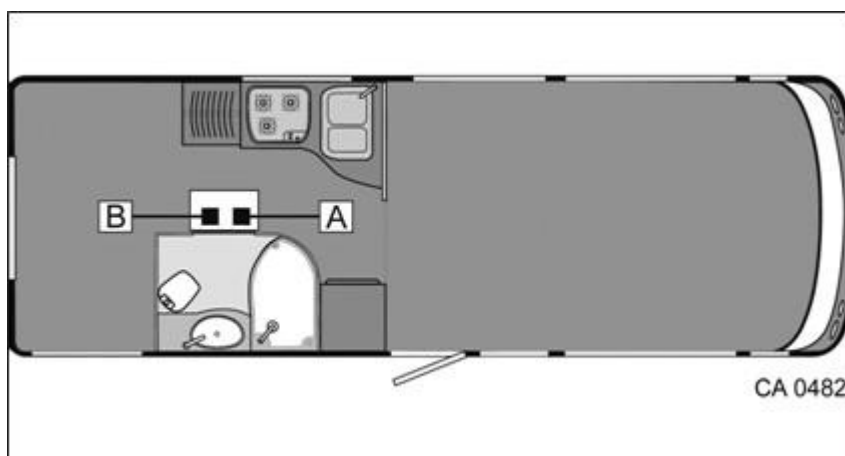
- A Prezračevalni ventil
- B Ekspanzijska posoda
- C Izmenjevalnik toplote

## 12.4 Čiščenje senzorjev nivoja vode v rezervoarju za vodo

Senzorji nivoja vode so nameščeni v rezervoarju za svežo vodo in rezervoarju za odpadno vodo.

### 12.4.1 Vozila z AL-KO podvozjem

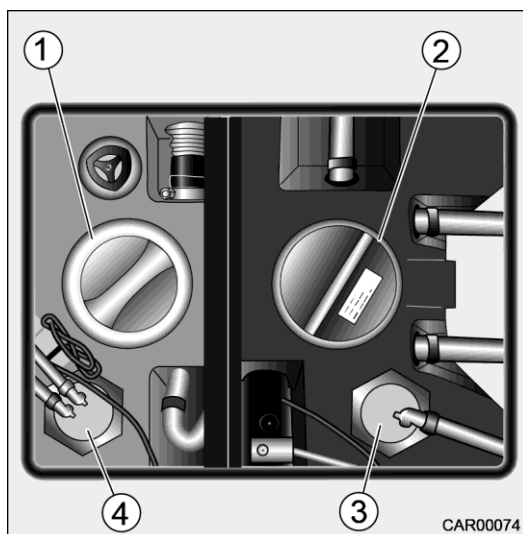
**Položaj namestitve:**



Slika 161 Položaj namestitve senzorjev nivoja vode, AL- KO podvozje

- A Senzor nivoja vode v rezervoarju za odpadno vodo
- B Senzor nivoja vode v rezervoarju za svežo vodo





- 1 Servisni pokrov rezervoarja za svežo vodo
- 2 Servisni pokrov rezervoarja za odpadno vodo
- 3 Senzor nivoja vode v rezervoarju za odpadno vodo
- 4 Senzor nivoja vode v rezervoarju za svežo vodo

Slika 162    Senzorji nivoja vode v rezervoarju  
za svežo vodo/odpadno vodo

**Ukrepi v primeru napačne indikacije na nadzorni plošči:**



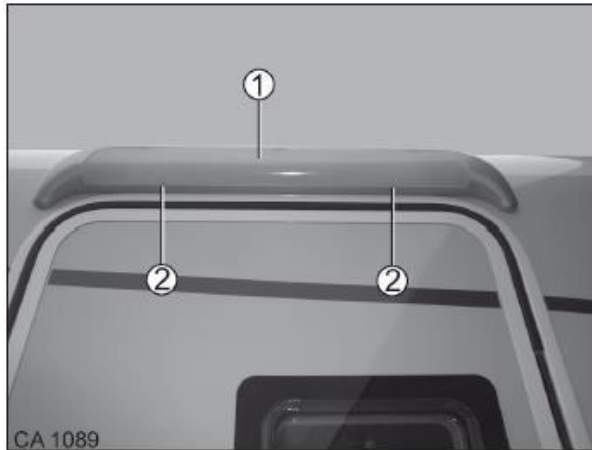
- Senzor očistite na mestu, kjer je nameščen.

1. Odprite servisno loputo v dvojnem dnu.
2. Odstranite servisni pokrov rezervoarja za svežo vodo (slika 162, položaj 1) ali servisni pokrov rezervoarja za odpadno vodo (slika 162, položaj 2).
3. Očistite kovinske palice senzorja v rezervoarju za svežo vodo (slika 162, položaj 4) ali senzorja v rezervoarju za odpadno vodo (slika 162, položaj 3).

Namestitev v prvotni položaj se izvede v obratnem vrstnem redu.

### 12.5 Osvetlitev glavne kabine

#### 12.5.1 Luč na markizi



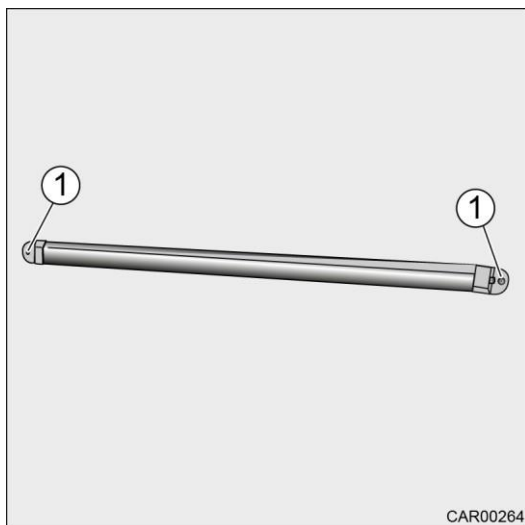
Slika 163 Luč na markizi



- LED lučko lahko kadarkoli zamenjate (rezervni del Carthago je na voljo pri specializiranih prodajalcih).

1. Sprostite sponke (slika 163, položaj 2) in odstranite pokrov (slika 163, položaj 1).
2. Zamenjajte LED lučko in ponovno namestite pokrov.

### 12.5.2 LED lučka v garaži za skuterje



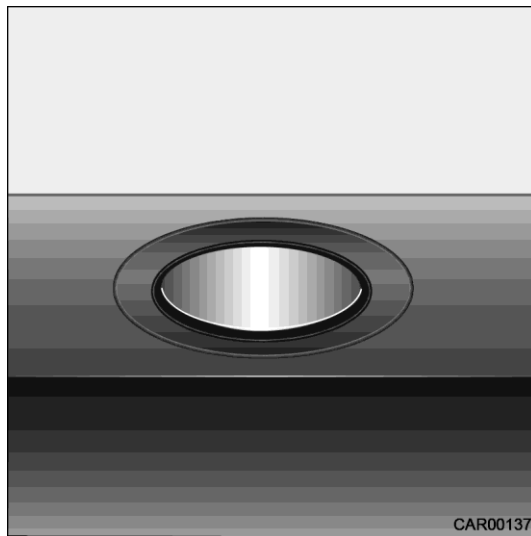
Slika 164 LED lučka v garaži za skuterje



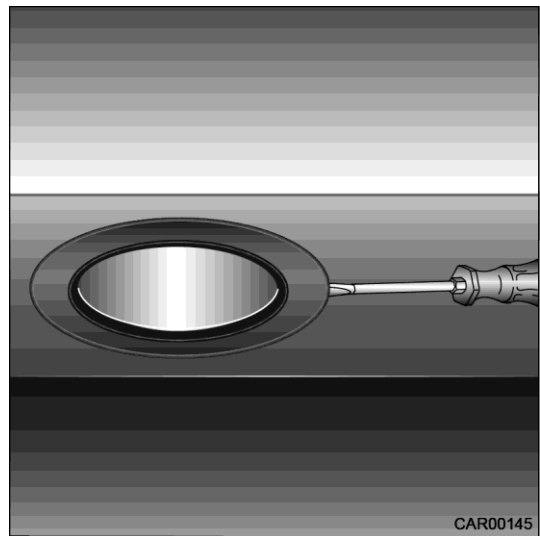
- LED lučko lahko kadarkoli zamenjate (rezervni del Carthago je na voljo pri specializiranih prodajalcih).

1. Odvijte vijake (slika 164, položaj 1).
2. Zamenjajte LED lučko in ponovno privijte vijake.

### 12.5.3 Vgradno LED svetilo



Slika 165 Vgradno LED svetilo



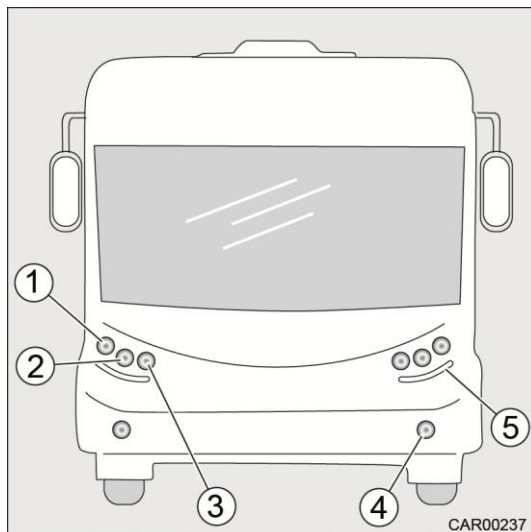
Slika 166 Položaj izvijača z zarezo



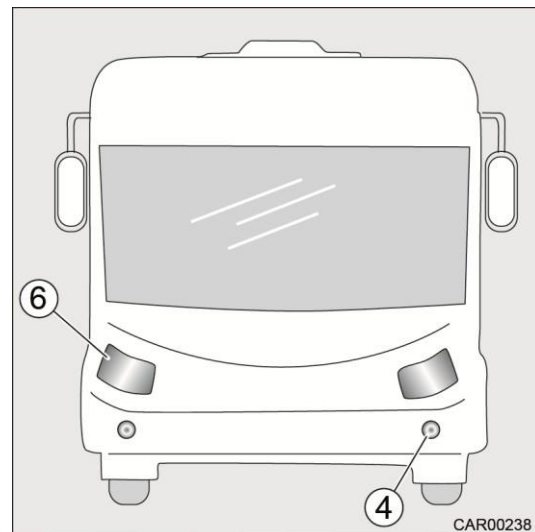
- Vgradno LED svetilo lahko kadarkoli zamenjate (rezervni del Carthago je na voljo pri specializiranih prodajalcih).

1. S pomočjo izvijača odstranite LED svetilo s sidrišča.
2. Položite nekaj pod izvijač, da ne poškodujete svetila.
3. Previdno izvlecite LED lučko iz odprtine. Odklopite vtični priključek.
4. Zamenjajte LED lučko.

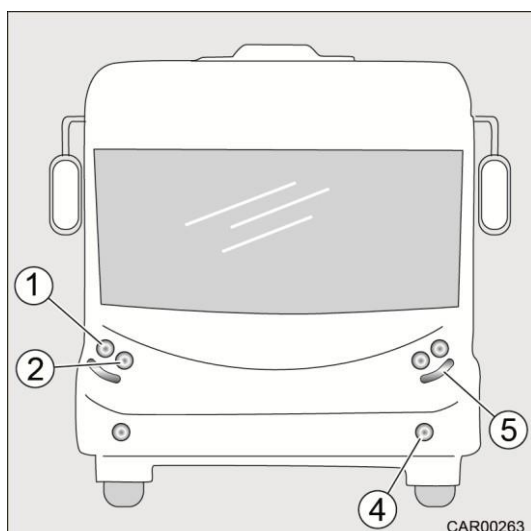
## 12.6 Luči vozila



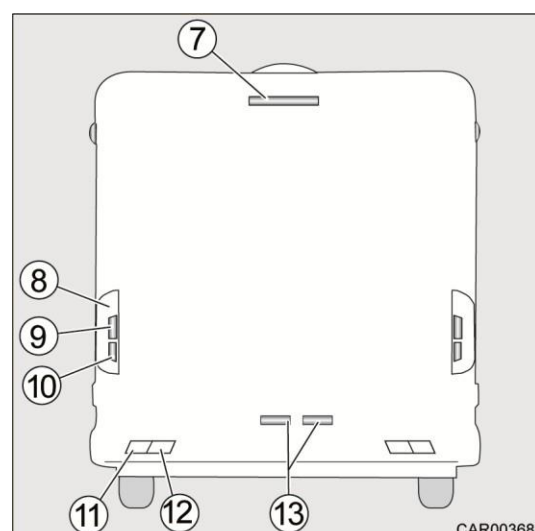
Slika 167 Sprednje luči pri modelu Tourer, model I Standard



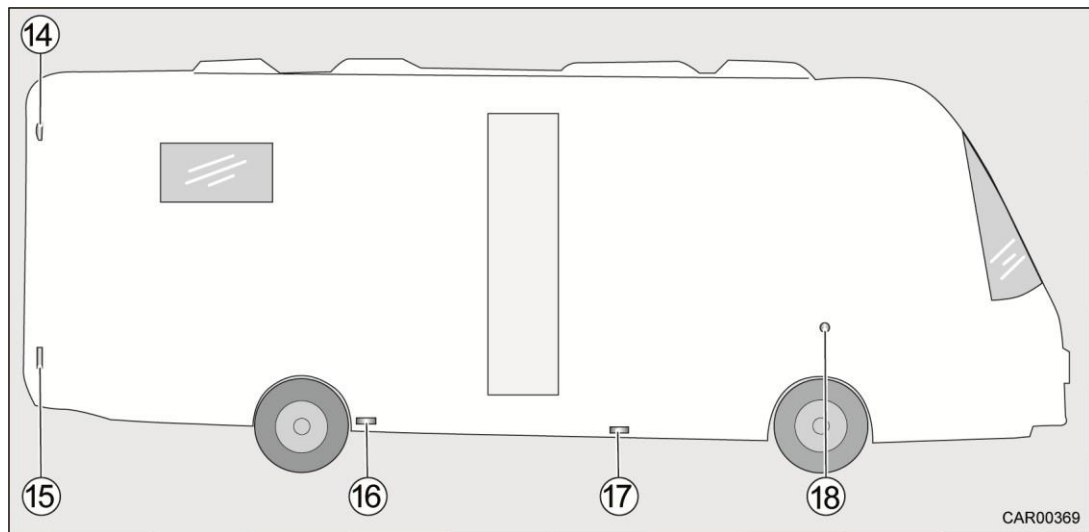
Slika 168 Sprednje luči pri modelu Tourer, model I Superior



Slika 169 Sprednje luči pri modelu Compactline



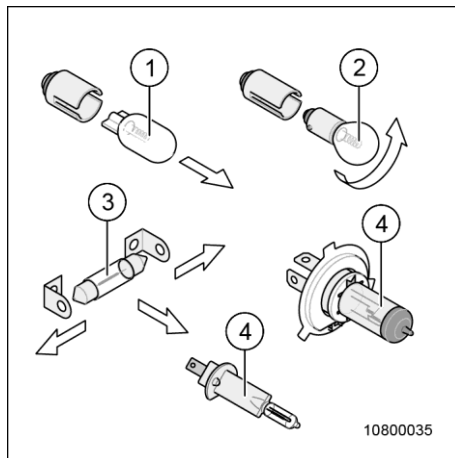
Slika 170 Zadnje luči



Slika 171 Stranske luči

Številka lokacije	Opis
1	Smerna utripalka PY21W/12V
2	Model Tourer: žarometi za kratki svetlobni pramen H1 55 W/12 V Model Compactline: halogenski žarometi za kratki in dolgi svetlobni pramen H7 55 W/12 V BI-LED (dodatna oprema)
3	Model Tourer: žarometi za dolgi svetlobni pramen H1 55 W/12 V
4	Meglenke H3 55 W/12 V
5	LED dnevne luči
6	Žarometi, komplet
7	Tretja zavorna luč W2,2W 12 V
8	LED luč na zadnjih vratih/zavorna luč/zadnja luč
9	Smerna utripalka PY 21 W/12 V rumene barve
10	Luč za vzvratno vožnjo P 21 W/12 V
11	Odsevník
12	LED meglenka zadaj
13	LED luč za osvetlitev registrske tablice
14	Obrobne luči C5 W 12 W
15-17	Stranske LED luči
18	Stranska smerna utripalka LED Model T: integrirana v stranskih ogledalih

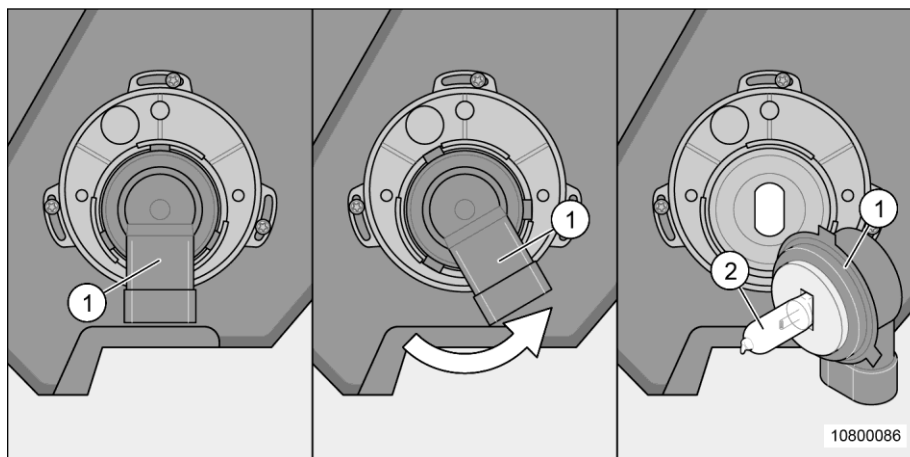
### 12.6.1 Tip žarnice



Slika 172 Pregled različnih tipov žarnic

Številka lokacije	Tip žarnice	Zamenjava
1	Žarnica s podnožjem	Odstranitev: Izvlecite žarnico  Vstavljanje: Z rahlim pritiskom potisnite žarnico v nastavek.
2	Žarnica z bajonetnim nastavkom	Odstranitev: Pritisnite žarnico navzdol in jo obrnite v nasprotni smeri urinega kazalca.  Vstavljanje: Vstavite žarnico v nastavek in jo zavrtite v smeri urinega kazalca.
3	Žarnica cilindrične oblike	Odstranjevanje/vstavljanje: Previdno upognite kontakte držala žarnice navzven.
4	Halogenska žarnica	Odstranitev: Sprostite pritrdilno vzmet.  Vstavljanje: Zatakните pritrdilno vzmet nazaj.

## 12.6.2 Zamenjava žarnice kratkih in dolgih luči



Slika 173 Zamenjava žarnice kratkih in dolgih luči

Do kratkih in dolgih luči lahko dostopate prek motornega prostora ali podboja koles.



➤ **Nevarnost poškodb sprednjega dela vozila!**

Če pri menjavi žarnice sprednjih žarometov (slika 173) uporabljate neustrezno orodje ali preveč obremenjujete kabel, lahko pride do poškodb.

Ne uporabljajte ostrih ali koničastih orodij. Ne pretrgajte kablov.

Ne vlecite kablov.

**Menjava žarnice:**

1. Zavrtite nastavek (slika 173, položaj 1) v nasprotni smeri urinega kazalca, kolikor se le da.
2. Previdno in v ravnem položaju izvlecite držalo (slika 173, položaj 1). Med izvlekom kabla ne napanjajte preveč. Po potrebi kabel odklopite.
3. Izvlecite žarnico (slika 173, položaj 2) iz nastavka in jo zamenjajte.

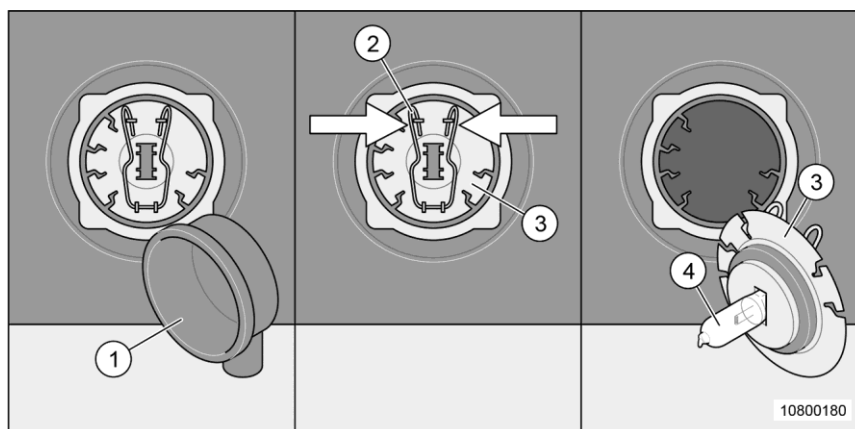
Namestitev v prvotni položaj poteka v obratnem vrstnem redu.



- Pri menjavi žarnice se stekla ne dotikajte z rokami.
- BI-LED žarnico lahko zamenjate le kompletno.



### 12.6.3 Zamenjava žarnice meglenske



Slika 174 Zamenjava žarnice meglenske

Žarnica meglenske se nahaja za odbijačem.



➤ **Nevarnost poškodb sprednjega dela vozila!**

Če pri menjavi žarnice sprednjih žarometov (slika 174) uporabljate neustrezno orodje ali preveč obremenjujete kabel, lahko pride do poškodb. Ne uporabljajte ostrih ali koničastih orodij. Ne pretrgajte kablov. Ne vlecite kablov.

**Menjava žarnice:**

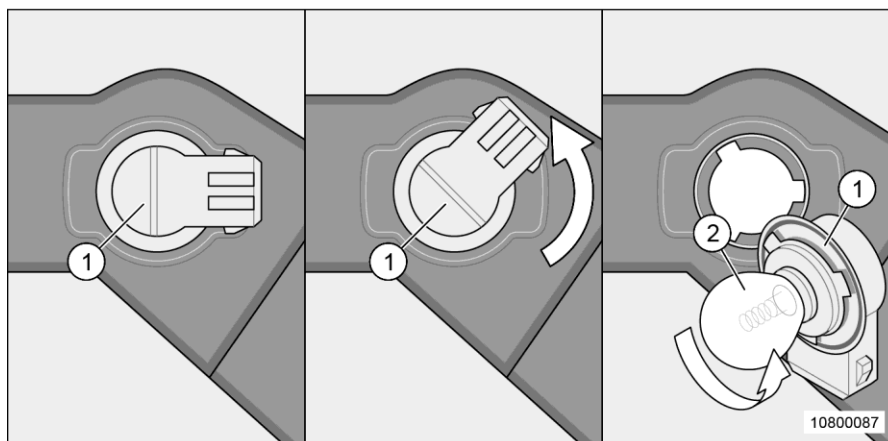
1. Odstranite zaščitni pokrovček (slika 174, položaj 1).
2. Pritisnite sponki (slika 174, položaj 2) skupaj.
3. Žarnico (sl. 174, poz. 3) izvlecite iz nastavka in jo zamenjajte.

Namestititev v prvotni položaj poteka v obratnem vrstnem redu.



- Pri menjavi žarnice se stekla (slika 174, položaj 4) ne dotikajte z rokami.

## 12.6.4 Zamenjava žarnice smerne utripalke



Slika 175 Zamenjava žarnice smerne utripalke



### ➤ **Nevarnost poškodb sprednjega dela vozila!**

Če pri menjavi žarnice sprednjih žarometov (slika 175) uporabljate neustrezno orodje ali preveč obremenjujete kabel, lahko pride do poškodb.

Ne uporabljajte ostrih ali koničastih orodij.

Ne pretrgajte kablov.

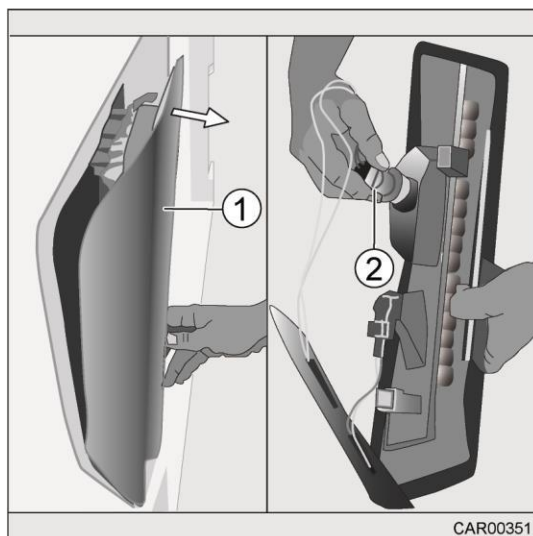
Ne vlecite kablov.

### **Menjava žarnice:**

1. Zavrtite nastavek (slika 175, položaj 1) v nasprotni smeri urinega kazalca, kolikor se le da.
2. Previdno in v ravnem položaju izvlecite držalo (slika 175, položaj 1).  
Med izvlekom kabla ne napanjajte preveč. Po potrebi kabel odklopite.
3. Okvarjeno žarnico (slika 175, položaj 2) potisnite v držalo, zavrtite v nasprotni smeri urinega kazalca (bajonetni priključek) in jo odstranite.
4. Vstavite novo žarnico (slika 175, položaj 2) v držalo, pritisnite in jo zavrtite v smeri urinega kazalca.

Namestitev v prvotni položaj poteka v obratnem vrstnem redu.

### 12.6.5 Zamenjava žarnice zadnje luči



Slika 176 Zamenjava žarnice zadnje luči

#### Menjava žarnice:



➤ **Nevarnost poškodb zadnjega dela vozila!**

Če pri menjavi žarnice zadnjih luči uporabljate neustrezno orodje (slika 176, položaj 1) ali preveč obremenjujete kabel, lahko pride do poškodb.

Ne uporabljajte ostrih ali koničastih orodij. Ne pretrgajte kabla.

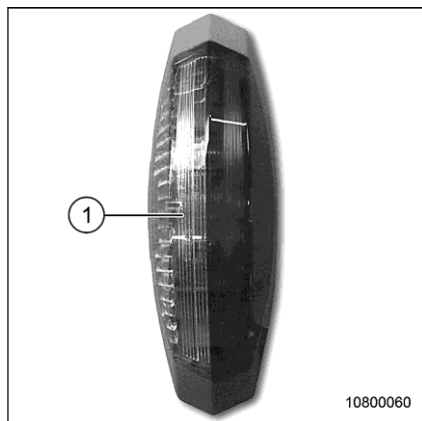
Profil zadnjih luči (slika 176, položaj 1) ne sme viseti na kablju.

Ne vlecite kablov.

1. Previdno odstranite profil zadnje luči (slika 176, položaj 1) in sprostite spojni sklop.
2. S spojev odstranite vijake.
3. Previdno odstranite zadnji profil (slika 176, položaj 1) in ga trdno držite ali pa ga odložite na ustrezno mesto.
4. Izvlecite priključeno držalo žarnice (slika 176, položaj 2) in zamenjajte okvarjeno žarnico.

Namestitvev v prvotni položaj poteka v obratnem vrstnem redu.

### 12.6.6 Zamenjava žarnice pozicijske luči

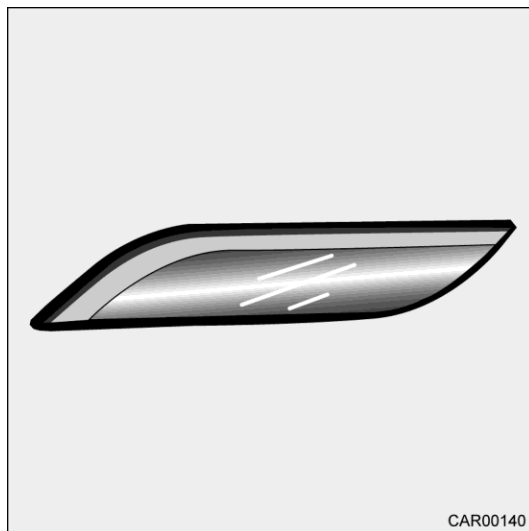


Slika 177 Pozicijska luč

#### Menjava žarnice:

1. S tankim izvijačem previdno odstranite pokrov (slika 177, položaj 1) pozicijske luči.
  2. Odstranite pokrov luči (slika 177, položaj 1) in zamenjajte žarnico (slika 172, položaj 3).
- Pri ponovni namestitvi pokrova luči nekoliko pritisnite na držalo, dokler se ne zasliši klik.

### 12.6.7 Zamenjava zadnje meglenske



Slika 178 Zadnja meglenska

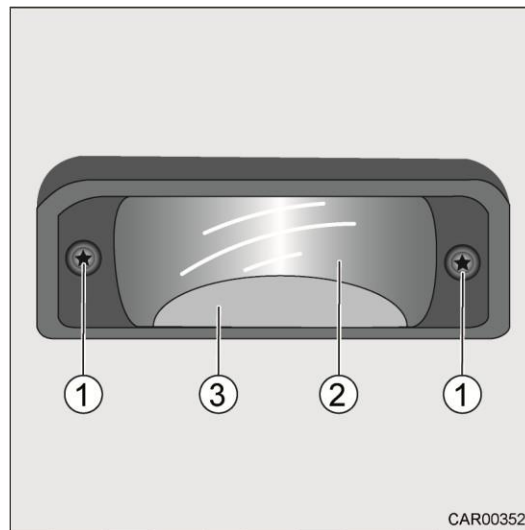
#### Menjava zadnje meglenske:

1. Močno potegnite za zadnjo meglenko, da sprostite spojen sklop.
2. Odstranite zadnjo meglenko.
3. Odstranite ostanke lepila in vstavite novo luč.



- Zadnja meglenska je LED luč in jo je mogoče zamenjati le kot samostojno enoto.

### 12.6.8 Zamenjava žarnice luči za osvetlitev registrske tablice



Slika 179 Luč za osvetlitev registrske tablice

#### Menjava žarnice:

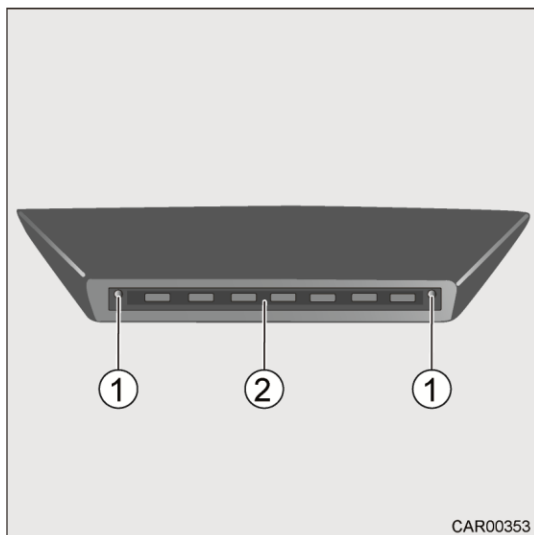
1. Odvijte vijake (slika 179, položaj 1).
2. Odstranite pokrov luči (slika 179, položaj 2) in zamenjajte žarnico (slika 179, položaj 3).

Namestitev v prvotni položaj poteka v obratnem vrstnem redu.

### 12.6.9 Zamenjava tretje zavorne luči



- Za ponovno namestitev tretje zavorne luči (slika 180, položaj 2) uporabite sveže tesnilno sredstvo. Tesnilno sredstvo lahko kupite pri servisnem partnerju Carthago.



Slika 180 Tretja zavorna luč

#### Menjava tretje zavorne luči:

1. Odvijte oba vijaka (slika 180, položaj 1) s tretje zavorne luči (slika 180, položaj 2).
2. Odstranite tretjo zavorno luč (slika 180, položaj 2). Zaradi tesnilne mase je treba uporabiti nekaj sile.
3. Zamenjajte tretjo zavorno luč.

Namestitev v prvotni položaj poteka v obratnem vrstnem redu.

## 12.7 Rezervni deli



- Vsaka sprememba prvotnega stanja vozila lahko spremeni njegovo obnašanje na cesti in poslabša varnost v cestnem prometu. Dodatna oprema in originalni rezervni deli, ki jih za vaše vozilo priporoča Carthago, so bili posebej izdelani in odobreni z naše strani.
- Vaš servisni partner Carthago ima tovrstne izdelke vedno na zalogi in je informiran o dovoljenih tehničnih specifikacijah ter bo zahtevano delo opravil strokovno in profesionalno. Uporaba dodatne opreme, delov in komponent, ki jih ni odobril Carthago, lahko povzroči poškodbe na vozilu in poslabša varnost v cestnem prometu. Tudi če je bila za te dele izdana strokovna ocena, splošna homologacija ali izjava o skladnosti, to ni zagotovilo za pravilnost lastnosti izdelka. Za škodo, povzročeno zaradi izdelkov, ki jih podjetje Carthago ni odobrilo, ali zaradi nedovoljenih sprememb in predelav vozila, ne prevzemamo nobene odgovornosti.

Iz varnostnih razlogov morajo rezervni deli izpolnjevati specifikacije proizvajalca in morajo s strani proizvajalca biti odobreni kot rezervni deli. Te rezervne dele lahko vgradi le proizvajalec ali pooblaščen servisna delavnica. Servisni partnerji in servisne delavnice podjetja Carthago nudijo pomoč pri naročanju rezervnih delov.

Pri naročanju rezervnih delov servisnemu partnerju Carthago sporočite številko šasije in tip vozila. Avtodom, opisan v tem uporabniškem priročniku, je izdelan in opremljen v skladu s tovarniškimi standardi. Uporabna dodatna oprema je na voljo glede na namen ali uporabo vozila. Pri vgradnji dodatne opreme preverite, ali jo je treba vnesti v dokumentacijo vozila. Upoštevajte tehnično dovoljeno skupno maso avtodoma. Vaš servisni partner Carthago vam bo z veseljem pomagal z nasveti.

## 12.8 Tipska tablica in identifikacijska številka

### Tipska tablica

Tipska tablica s številko šasije se nahaja v vhodnem predelu pod polico v voznikovi kabini. Tipske tablice nikoli ne odstranite.

Tipska tablica:

- omogoča identifikacijo vozila,
- je v pomoč pri naročanju rezervnih delov,
- dokumentira lastnika vozila skupaj z dokumentacijo o vozilu.



- Kadar kličete službo za pomoč strankam vedno navedite model vozila in številko šasije.

### Identifikacijska številka vozila (številka šasije)

Identifikacijska številka vozila se nahaja na različnih mestih vozila, odvisno od proizvajalca.

#### Model I:

V motornem prostoru ali pod polico v voznikovi kabini.

#### Model T:

Glejte dokumentacijo vozila.

## 12.9 Nalepke z opozorili in informacijami

Na vozilu in v njem so nameščene nalepke z opozorili in informacijami. Nalepke z opozorili in informacijami so namenjene zagotavljanju varnosti in jih ne smete odstraniti.



- Nadomestne nalepke lahko kupite pri svojem servisnem partnerju Carthago.
- Okvarjene, umazane, nečitljive ali manjkajoče nalepke je treba zamenjati z novimi.

## 12.10 Garancijske obveznosti, kontaktni podatki servisnih služb

Za naprave, vgrajene v avtodom, veljajo garancijski pogoji in odgovornosti proizvajalca naprave.

Kontaktni podatki servisnih služb so navedeni v posameznih priloženih dokumentih ali jih je mogoče poiskati na internetu.

### Proizvajalec podvozja:

#### Servis za avtodome Fiat

V primeru okvare avtodoma znamke Fiat vam bo servis za avtodome Fiat nudil hitro pomoč. Servis za avtodome Fiat vam je na voljo 24 ur na dan. Številka za klic v sili velja povsod po Evropi.

**Telefonska številka: 0 08 00 - 34 28 11 11**

Več informacij je na voljo na spletni strani servisa za avtodome Fiat (Fiat Camper Service).

### Proizvajalci naprav:

<b>Dometic</b>	(hladilnik, kuhalnik, klimatska naprava, inverter, strešni ventilator)	Spletna stran:	www.dometic.de
		Telefon:	+49 (0)25 72 879-192
<b>Truma</b>	(grelnik, klimatska naprava)	Spletna stran:	www.truma.com/
		Telefon:	+49 (0)89 4617-2020
<b>Thetford</b>	(hladilnik, stranišče)	Spletna stran:	www.thetford-europe.com
		Telefon:	+31 (0)76 50 422 00
<b>Teleco</b>	(satelitski sistem)	Spletna stran:	www.support-telecogroup.com
		Telefon:	+49 (0)80 31 989 39



### Pregled poglavja

V tem poglavju najdete informacije v zvezi s kolesi in pnevmatikami.

Informacije se nanašajo zlasti na:

- splošne kontrolne preglede,
- tlak v pnevmatikah.

## 13 Kolesa in pnevmatike

### 13.1 Splošno

- V rednih časovnih presledkih (vsakih 14 dni) preverite, ali so pnevmatike enakomerno obrabljene, kakšna je globina tekalne plasti in ali so poškodovane.
- Pnevmatike ne smejo biti starejše od 6 let, saj material postane krhek. Štirimestna številka DOT na robu pnevmatike označuje datum izdelave. Prve številke označujejo teden, zadnji dve številki pa leto izdelave.  
Primer: 1510 = 15. teden, leto izdelave 2010.
- Upoštevajte zakonsko določeno najmanjšo globino tekalne plasti.
- Vedno uporabljajte pnevmatike iste oblike, iste blagovne znamke in istega modela (letne ali zimske pnevmatike).
- Uporabljajte izključno pnevmatike, ki so odobrene za tip platišča. Dovoljena velikost platišča in velikost pnevmatik sta navedeni v dokumentaciji vašega avtodoma. Vaš servisni partner Carthago ali pooblaščen prodajalec osnovnega vozila vam bo z veseljem pomagal z nasveti.
- Z novimi pnevmatikami prevozite približno 100 km z zmerno hitrostjo, saj se šele po tem popolnoma oprimejo cestišča.



- V primeru poškodovane pnevmatike zapeljite avtodom na stranski del cestišča. Zavarujte avtodom z opozorilnim trikotnikom. Vključite varnostne luči.

### 13.2 Tlak v pnevmatikah



- Neustrezen tlak v pnevmatikah povzroča nepravilno obrabljeno in lahko povzroči poškodbe pnevmatik vse do njihovega predrtja.  
Zato tlak v pnevmatikah preverjajte v rednih časovnih presledkih.
- Tlak v pnevmatikah preverjajte le takrat, ko so pnevmatike hladne.
- Maksimalni tlak, naveden na pnevmatikah, ne sme biti presežen.
- Če želite pridobiti natančne podatke v zvezi s tlakom v pnevmatikah, si pomagajte z dokumentacijo proizvajalca pnevmatik.

**2-osni**

Velikost pnevmatik	Tlak v pnevmatikah v bar	
	VA	HA
215/70 R15C/CP	5.0	5.5*
225/70 R15	4.1	4.5
215/75 R16C/CP 113	4.25	4.25
215/75 R16C/CP 116	5.25	5.25
225/75 R16C/CP	5.5*	5.5*

**3-osni**

Velikost pnevmatik	Tlak v pnevmatikah v bar		
	VA	HA1	HA2
225/75 R16C/CP	5.5*	4.0	4.0

\* Jekleni ventili so obvezni od 5,5 bara naprej.

Priporočilo: Uporabljajte jeklene ventile od 5,0 bara naprej.

VA = sprednja os

HA = zadnja os

HA1 = zadnja os 1

HA2 = zadnja os 2

Vrednosti veljajo za hladne pnevmatike.



- Tlak v pnevmatikah je razviden iz nalepke (slika 181 ali slika 182) na vozilu.
- O odstopajočih vrednostih se pozanimajte pri proizvajalcu pnevmatik ali pri vašem servisnem partnerju Carthago.

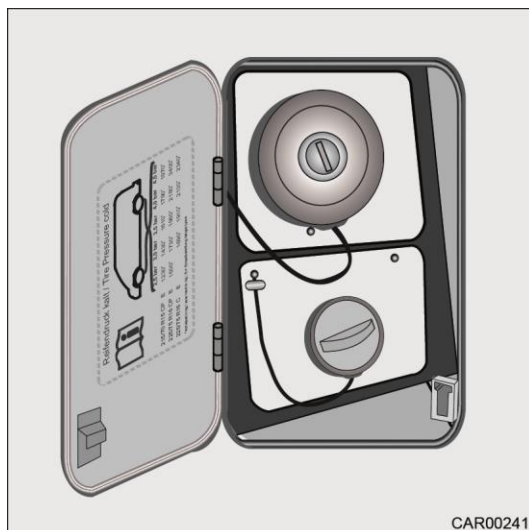


- Dodatne informacije in pojasnila v zvezi s tlakom v pnevmatikah so na voljo v navodilih proizvajalca pnevmatik.

### 13.2.1 Nalepka s podatki o tlaku v pnevmatikah

#### Lokacija nalepke pri modelu I:

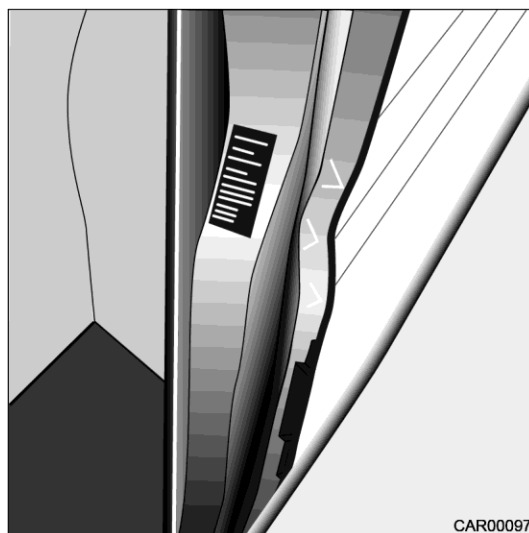
Nalepka se nahaja na notranji strani pokrova rezervoarja za gorivo.



Slika 181 Lokacija nalepke pri modelu I

#### Lokacija nalepke pri modelu T:

Nalepka se nahaja na B-stebričku.



Slika 182 Lokacija nalepke pri modelu T

**Pregled poglavja**

V tem poglavju najdete informacije v zvezi z možnimi okvarami vašega avtodoma. Okvare in napake so navedene skupaj z možnimi vzroki in predlogi za njihovo odpravo.

Informacije se nanašajo zlasti na:

- zavorni sistem,
- vleko vozila,
- električno napeljavo,
- plinsko tehniko,
- kuhinjo,
- grelnik / bojler,
- hladilnik,
- sistem oskrbe z vodo,
- glavno kabino,
- dodatno opremo,
- električno pomično vstopno stopnico,
- električno krmiljeno dvižno posteljo,
- hladilnik.

Naštete okvare lahko odpravite sami z nekaj ukrepi, ne da bi imeli veliko strokovnega znanja.

Če s popravki, navedenimi v tem priročniku za uporabo, ne odpravite okvare, se obrnite na pooblaščen servisno delavnico, kjer bodo poiskali vzrok okvare in jo tudi odpravili.

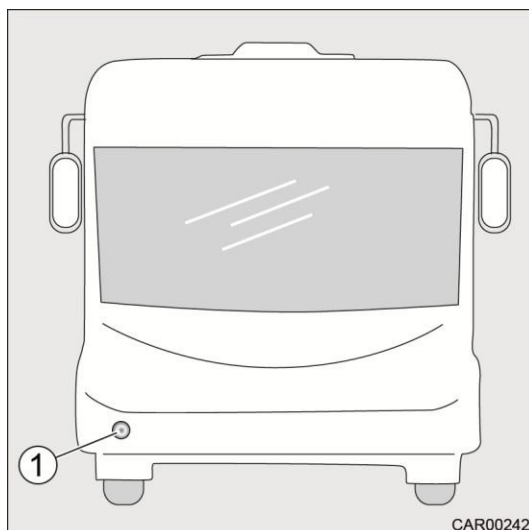
**14 Okvare****14.1 Zavorni sistem**

- Zaradi lastne varnosti dajte zavorni sistem popraviti in nastaviti izključno v pooblaščen servisni delavnici.

## 14.2 Vleka vozila



- Za vleko vozila uporabljajte izključno na vozilu vgrajeno vlečno uho. V nasprotnem primeru se lahko vozilo poškoduje.



Slika 183 Vlečno uho

Pritrditev vlečnega ušesa: Odstranite zaščitni pokrovček (slika 183, položaj 1) in do konca privijte vlečno uho.

## 14.3 Električna napeljava




- Gel akumulator zamenjajte izključno z gel akumulatorjem.

Okvara/napaka	Vzrok	Korektivni ukrep
Sistem razsvetljave ne deluje pravilno.	<ul style="list-style-type: none"> <li>- Okvarjena žarnica</li> <li>- Okvarjena varovalka na elektro bloku</li> </ul>	<ul style="list-style-type: none"> <li>- Odvijte in odstranite pokrov ohišja luči</li> <li>- Zamenjajte žarnico</li> <li>- Upoštevajte podatke o voltih in vatih</li> <li>- Zamenjajte varovalko na elektro bloku</li> </ul>
Električno pomično vstopno stopnico ni mogoče izvleči/uvleči.	<ul style="list-style-type: none"> <li>- Okvarjena varovalka na elektro bloku</li> </ul>	<ul style="list-style-type: none"> <li>- Zamenjajte varovalko na elektro bloku</li> </ul>
Opozorilna signalizacija vstopne stopnice ne deluje.	<ul style="list-style-type: none"> <li>- Prenizka izhodna moč alternatorja</li> </ul>	<ul style="list-style-type: none"> <li>- Povečajte število vrtljajev v prostem teku</li> </ul>
Kljub priključitvi na omrežje 230 V ni oskrbe z električno energijo.	<ul style="list-style-type: none"> <li>- Izklop tokovnega zaščitnega stikala 230 V</li> </ul>	<ul style="list-style-type: none"> <li>- Vključite tokovno zaščitno stikalo 230 V</li> <li>- Obrnite se na službo za pomoč strankam / pooblaščen servisno delavnico</li> </ul>

Okvara/napaka	Vzrok	Korektivni ukrep
Akumulator vozila ali glavne kabine se ne polni, ko je avtomod priključen na omrežje 230 V.	<ul style="list-style-type: none"> <li>- FID stikalo 230 V je izklopljeno</li> <li>- Polnilec je izklopljen</li> <li>- Izklopljeno stikalo za odklop akumulatorja</li> <li>- Poškodovana varovalka akumulatorja vozila ali akumulatorja glavne kabine</li> <li>- Napaka na polnilcu</li> </ul>	<ul style="list-style-type: none"> <li>- Vklpite FID stikalo 230 V</li> <li>- Vklpite polnilec</li> <li>- Vklpite stikalo za odklop akumulatorja</li> <li>- Zamenjajte varovalko akumulatorja vozila ali akumulatorja glavne kabine</li> <li>- Obrnite se na službo za pomoč strankam / pooblaščno servisno delavnico</li> </ul>
Akumulator glavne kabine se ne polni, ko je vozilo prižgano.	<ul style="list-style-type: none"> <li>- Varovalka akumulatorja vozila ali akumulatorja glavne kabine je okvarjena.</li> <li>- Okvarjena varovalka D+</li> <li>- Okvarjen ojačevalnik napajanja</li> <li>- Stikalo akumulatorja glavne kabine je izklopljeno</li> </ul>	<ul style="list-style-type: none"> <li>- Zamenjajte varovalko akumulatorja vozila ali akumulatorja glavne kabine.</li> <li>- Zamenjajte varovalko D+ (glejte razdelek 7.9)</li> <li>- Obrnite se na službo za pomoč strankam / pooblaščno servisno delavnico</li> <li>- Vklpite stikalo akumulatorja glavne kabine</li> </ul>
Kontrolna lučka 12 V ne sveti	<ul style="list-style-type: none"> <li>- Glavno stikalo 12 V je izklopljeno</li> <li>- Akumulator vozila ali akumulator glavne kabine ni napolnjen</li> <li>- Okvarjen izolacijski rele</li> <li>- Okvarjena varovalka</li> </ul>	<ul style="list-style-type: none"> <li>- Vklpite glavno stikalo 12 V</li> <li>- Napolnite akumulator vozila ali akumulator glavne kabine</li> <li>- Obrnite se na službo za pomoč strankam</li> <li>- Zamenjajte varovalko na elektronskem bloku (glejte razdelek 7.9)</li> </ul>
Napajanje 12 V ne deluje	<ul style="list-style-type: none"> <li>- Glavno stikalo 12 V akumulatorja glavne kabine je izklopljeno</li> <li>- Akumulator glavne kabine je prazen</li> <li>- Varovalka akumulatorja glavne kabine je okvarjena</li> <li>- Okvarjen izolacijski rele</li> </ul>	<ul style="list-style-type: none"> <li>- Vklpite glavno stikalo 12 V</li> <li>- Napolnite akumulator glavne kabine</li> <li>- Zamenjajte varovalko akumulatorja glavne kabine</li> <li>- Obrnite se na službo za pomoč strankam</li> </ul>
Napajanje 12 V ne deluje, ko je vozilo priklopljeno na omrežje 230 V.	<ul style="list-style-type: none"> <li>- Glavno stikalo 12 V akumulatorja glavne kabine je izklopljeno</li> <li>- Izklopljeno tokovno zaščitno stikalo FID</li> <li>- Okvarjena varovalka akumulatorja glavne kabine</li> <li>- Okvarjen polnilni modul</li> </ul>	<ul style="list-style-type: none"> <li>- Vklpite glavno stikalo 12 V</li> <li>- Naročite pregled električne napeljave pri službi za pomoč strankam</li> <li>- Zamenjajte varovalko akumulatorja glavne kabine</li> <li>- Obrnite se na službo za pomoč strankam</li> </ul>
Akumulator vozila se med delovanjem izprazni.	<ul style="list-style-type: none"> <li>- Okvarjen izolacijski rele</li> <li>- Napaka pri ozemljitvi</li> </ul>	<ul style="list-style-type: none"> <li>- Obrnite se na službo za pomoč strankam</li> <li>- Obnovite kontakte na ozemljenem kablu</li> </ul>

Okvara/napaka	Vzrok	Korektivni ukrep
V akumulatorju glavne kabine ni napetosti.	- Akumulator glavne kabine je prazen	- Nemudoma napolnite akumulator glavne kabine <ul style="list-style-type: none"> <li>➤ V primeru dolgotrajnega globokega praznjenja se akumulator glavne kabine nepopravljivo poškoduje.</li> <li>➤ V primeru daljšega postanka avtodoma popolnoma napolnite akumulator glavne kabine, preden se odpravite na pot.</li> </ul>
Nadzorna plošča ne deluje.	- Okvarjena varovalka na elektro bloku	- Zamenjajte varovalko na elektro bloku (glejte razdelek 7.9).

## 14.4 Plinska tehnika

Okvara/napaka	Vzrok	Korektivni ukrep
Vonj po plinu (nenavadno visoka poraba plina).	- Puščanje plinske napeljave	 <ul style="list-style-type: none"> <li>➤ <b>Nevarnost eksplozije!</b> Takoj zaprite glavni zaporni ventil na plinski jeklenki. Odprite okna in vrata</li> <li>➤ Ne kadite.</li> <li>➤ Izogibajte se odprtemu ognju.</li> <li>➤ Ne uporabljajte električnih stikal (zaganjalnik, stikalo za luč itd.).</li> </ul> <p>- Plinsko napeljavo naj pregleda strokovno usposobljena oseba.</p>
Ni pretoka plina.	<ul style="list-style-type: none"> <li>- Zaprt zaporni ventil za plin</li> <li>- Glavni zaporni ventil na plinski jeklenki je zaprt</li> <li>- Zunanja temperatura je prenizka (-42 °C za plin propan, 0 °C za plin butan)</li> <li>- Vgrajena naprava je okvarjena</li> </ul>	<ul style="list-style-type: none"> <li>- Odprite zaporni ventil za plin</li> <li>- Odprite glavni zaporni ventil na plinski jeklenki</li> <li>- Počakajte na višjo zunanjo temperaturo ali zamenjajte plin butan s plinom propan</li> <li>- Obrnite se na službo za pomoč strankam / pooblaščen servisno delavnico</li> </ul>

## 14.5 Kuhinja

Okvara/napaka	Vzrok	Korektivni ukrep
Varovalke za vžig ne delujejo (plamen po sprostitvi vrtljivega gumba ne gori).	<ul style="list-style-type: none"> <li>- Čas segrevanja je prekratek</li> <li>- Varovalka za vžig je okvarjena</li> </ul>	<ul style="list-style-type: none"> <li>- Po vžigu držite vrtljivi gumb pritisnjen približno 15 do 20 sekund.</li> <li>- Odstranite ročaj vrtljivega gumba in v odprtino vrtljivega gumba popršite WD 40, pri čemer gred vrtljivega gumba premikajte sem in tja.</li> </ul>
Plamen ugasne, ko ga zmanjšate na najnižjo nastavitev.	<ul style="list-style-type: none"> <li>- Varnostni ventil za vžig ni pravilno nastavljen</li> </ul>	<ul style="list-style-type: none"> <li>- Pravilno nastavite varnostni ventil za vžig (ne upogibajte ga!). Konica senzorja mora štrleti 5 mm izven gorilnika. Vrat senzorja ne sme biti več kot 3 mm oddaljen od obroča gorilnika.</li> <li>- Po potrebi se obrnite službo za pomoč strankam/pooblaščenemu servisno delavnico.</li> </ul>

## 14.6 Grelnik / bojler



- V primeru okvare na hladilniku ali grelniku / bojlerju se obrnite na najbližjo servisno delavnico, pristojno za popravila vaše naprave. Seznam naslovov pooblaščenih servisnih služb je priložen spremni dokumentaciji naprave. Popravilo hladilnika ali grelnika/bojlerja sme izvajati le strokovno usposobljeno osebje.

Okvara/napaka	Vzrok	Korektivni ukrep
Grelnik se ne zažene, sveti rdeča kontrolna lučka "Napaka".	<ul style="list-style-type: none"> <li>- Pomanjkanje plina</li> <li>- Zrak v plinovodnem sistemu</li> <li>- Okvara varnostnega elementa</li> <li>- Prenizka delovna napetost (manj kot 12 V)</li> <li>- Razrahljane električne povezave</li> </ul>	<ul style="list-style-type: none"> <li>- Odprite glavni zaporni ventil in zaporni ventil za plin</li> <li>- Priključite polno plinsko jeklenko.</li> <li>- Izklopite grelnik z glavnim stikalom; grelnik ponovno vklopite po približno 30 sekundah</li> <li>- Zamenjajte varovalko</li> <li>- Napolnite akumulator glavne kabine ali priklopite nov akumulator</li> <li>- Nastavite priključke</li> </ul>
Električni vložek ne deluje	<ul style="list-style-type: none"> <li>- Delovna napetost električnega vložka (230 V AC) ni na voljo</li> </ul>	<ul style="list-style-type: none"> <li>- Preverite, ali so releji v grelniku aktivirani (ob preklopu se sliši tiho prasketanje).</li> </ul>



Okvara/napaka	Vzrok	Korektivni ukrep
Okvara grelnika	- Grelnik je okvarjen	- Obrnite se na službo za pomoč strankam Truma (Tel.: 0049 (0) 89 461 721 42) Alde (Tel.: 0049 (0) 9723 911660)



- Več informacij v zvezi z napakami in okvarami grelnika je na voljo v priloženem priročniku proizvajalca opreme.

## 14.7 Hladilnik

Okvara/napaka	Vzrok	Korektivni ukrep
Hladilnik se ob priklopu na omrežje 230 V ne vklopi.	- Tokovno zaščitno stikalo 230 V se je izklopilo - Napajanje 230 V ni na voljo - Nezadostna delovna napetost 230 V	- Vključite tokovno zaščitno stikalo 230 V - Priključite avtodom na omrežje 230 V - Oskrbo z energijo preko omrežja 230 V naj pregleda strokovnjak
Hladilnik se ob priklopu na omrežje 12 V ne vklopi.	- Okvarjena varovalka - Okvarjena varovalka D+	- Po opravljenem preizkusu zamenjajte varovalko - Zamenjajte varovalko D+ (glejte razdelek 7.9) - Obrnite se na službo za pomoč strankam AEG. Preberite navodila iz priložene dokumentacije podjetja Dometic.
Hladilnik se ne vklopi, kljub vključenim plinski napeljavi.	- Pomanjkanje plina	- Preverite, ali sta glavni zaporni ventil in zaporni ventil za plin odprta. - Priključite polno plinsko jeklenko
Z AES: hladilnik se ne vklopi, kljub vključenim plinski napeljavi.	- Glavni zaporni ventil ali zaporni ventil za plin je zaprt	- Odprite glavni zaporni ventil in zaporni ventil za plin.




- Več informacij v zvezi z napakami in okvarami hladilnika je na voljo v priloženem priročniku proizvajalca opreme.

## 14.8 Sistem oskrbe z vodo

Okvara/napaka	Vzrok	Korektivni ukrep
Ni vode.	<ul style="list-style-type: none"> <li>- Rezervoar za vodo je prazen</li> <li>- Stikalo črpalke ni vklopljeno</li> <li>- Varovalka za črpalko je okvarjena</li> <li>- Črpalka je okvarjena</li> <li>- Prepognjena cev</li> <li>- Okvara elektro bloka</li> </ul>	<ul style="list-style-type: none"> <li>- Napolnite rezervoar z vodo</li> <li>- Vklopite stikalo</li> <li>- Zamenjajte varovalko na elektro bloku</li> <li>- Zamenjajte črpalko / naročite zamenjavo črpalke</li> <li>- Poravnajte ali zamenjajte cev</li> <li>- Obrnite se na službo za pomoč strankam</li> </ul>
V WC kaseti ni vode za splakovanje.	<ul style="list-style-type: none"> <li>- Rezervoar za vodo je prazen</li> <li>- Okvarjene varovalke WC kasete</li> </ul>	<ul style="list-style-type: none"> <li>- Napolnite rezervoar z vodo</li> <li>- Zamenjajte varovalko</li> <li>- Preverite napetost akumulatorja na nadzorni</li> </ul>
Indikator za odpadno in svežo vodo kaže napačno vrednost.	<ul style="list-style-type: none"> <li>- Merilna sonda v rezervoarju za odpadno vodo ali rezervoarju za svežo vodo je umazana</li> </ul>	<ul style="list-style-type: none"> <li>- Očistite rezervoar za odpadno vodo/ rezervoar za svežo vodo</li> <li>- Očistite merilno sondo</li> </ul>
Rezervoarja za odpadno vodo ni mogoče izprazniti.	<ul style="list-style-type: none"> <li>- Blokiran drsni ventil ali izpustna cev</li> </ul>	<ul style="list-style-type: none"> <li>- Izplaknite odtok z vodo, npr. z vrtno cevjo</li> </ul>
Rezervoarja za fekalije ni mogoče izprazniti	<ul style="list-style-type: none"> <li>- Blokiran drsni ventil ali izpustna cev</li> </ul>	<ul style="list-style-type: none"> <li>- Izplaknite odtok z vodo, npr. z vrtno cevjo</li> </ul>
Pulzirajoči pretok vode iz vodnega ventila.	<ul style="list-style-type: none"> <li>- Tlak v črpalki</li> </ul>	<ul style="list-style-type: none"> <li>- Še bolj odprite ventil za vodo</li> <li>- Uravnajte tlak črpalke na sprednji strani črpalke</li> </ul>
Vodovodna pipa pušča.	<ul style="list-style-type: none"> <li>- Poškodbe zaradi zmrzali</li> </ul>	<ul style="list-style-type: none"> <li>- Zamenjajte vložek v vodovodni pipi (naročite ga lahko pri podjetju Carthago Reisemobilbau).</li> </ul>

## 14.9 Glavna kabina

Okvara/napaka	Vzrok	Korektivni ukrep
Lopute / vrata se težko odpirajo.	- Tečajji loput / nagibnih vrat niso / so nezadostno podmazani	- Podmažite tečaje loput/vrat z mazivom, ki ne vsebuje kislin in smol.
Premikanje tečajev/spojev v kopalnici/ stranišču je oteženo / povzroča hrup.	- Tečajji / spoji niso / niso zadostno podmazani	- Podmažite tečaje/spoje z mazivom, ki ne vsebuje kislin in smol.   ➤ Aerosoli pogosto vsebujejo topila
Oteženo odpiranje vrat odlagalnega prostora / hrup pri odpiranju.	- Tečajji vrat odlagalnega prostora niso / niso zadostno podmazani	- Tečaje vrat odlagalnega prostora podmažite s sintetičnim oljem, ki ne vsebuje kislin in smol.
Vrata glavne kabine se zatikajo.	- Zaklepna ploščica je prestavljena ali razrahljana.	- Nastavite ali naravnajte zaklepno ploščico. Najprej odklenite in nato odprite vrata (glejte razdelek 6.1).

## 14.10 Dodatna oprema

Naprava	Okvara/napaka	Korektivni ukrep
Satelitski sistem Teleco	- Sistem se ne izklopi popolnoma, alarm za pogonski motor  - Pogonski motor je brez napetosti.  - Druge napake	- S satelitske antene odstranite sneg ali listje  - Zamenjajte varovalko pogonskega motorja (glejte razdelek 7.9).  - Obrnite se na servisno službo Teleco, glejte priloženo dokumentacijo

## 14.11 Električno pomična vstopna stopnica

### 14.11.1 Odpiranje vstopne stopnice v sili

V primeru motenj lahko vstopno stopnico upravljate ročno.



- Pred kakršnimi koli deli na vstopni stopnici izključite električno napajanje. To storite tako, da izvlečete varovalko 25 A na elektro bloku (glejte razdelek 7.9).

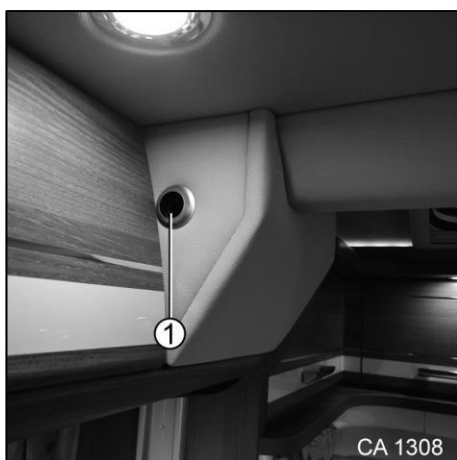


- Več informacij in pojasnil v zvezi z odpiranjem vstopne stopnice v sili najdete v priloženih navodilih proizvajalca vstopne stopnice.

## 14.12 Električno krmiljena dvižna postelja

### 14.12.1 Upravljanje električno krmiljene dvižne postelje v sili

V primeru težav lahko dvižno posteljo premaknete ročno z mehansko ročico. Mehanska ročica je del serijske opreme avtodoma.



Slika 184 Upravljanje električno krmiljene dvižne postelje v sili

1. Vstavite ročico v odprtino (slika 184, položaj 1).
2. Z ročico dvignite/spustite dvižno posteljo navzgor/navzdol.

## 14.13 Hladilnik

### 14.13.1 Odpiranje hladilnika v sili



- Za namene vzdrževanja in popravil odstranite pokrov nad hladilnikom.
- Če vrat hladilnika ni mogoče odpreti na običajen način, jih lahko odprete s pomočjo mehanizma za odklepanje v sili.



- Več informacij in pojasnil v zvezi s hladilnikom je na voljo v priloženem priročniku proizvajalca naprave.

## 15 Dodatna oprema

### 15.1 Teža dodatne opreme



- Vsaka sprememba prvotnega stanja vozila lahko spremeni njegovo obnašanje na cesti in poslabša varnost v cestnem prometu.
- Uporaba dodatne opreme, delov in komponent, ki jih ni odobril Carthago, lahko povzroči poškodbe na vozilu in poslabša varnost v cestnem prometu. Četudi je bila za te dele izdana strokovna ocena, splošna homologacija ali izjava o skladnosti, to ne predstavlja nobenega zagotovila za pravilnost lastnosti izdelka.
- Za škodo, povzročeno zaradi izdelkov, ki jih podjetje Carthago ni odobrilo, ali zaradi nedovoljenih sprememb in predelav vozila, ne prevzemamo nobene odgovornosti.
- Upoštevajte tehnično dovoljeno skupno maso vozila.



- Informacije v zvezi s težo dodatne opreme najdete v veljavnih cenikih.